

УСТРОЙСТВО И ПРИНЦИП РАБОТЫ

Понижение давления газа в редукторе происходит путём одноступенчатого расширения его при прохождении через зазор между седлом и редуцирующим клапаном в камеру рабочего давления.

При вращении регулирующего маховика по часовой стрелке усилие задающей пружины передаётся через мембрану и толкатель на редуцирующий клапан. Последний, перемещаясь, открывает проход газу из камеры высокого давления через образовавшийся зазор между редуцирующим клапаном и седлом в камеру рабочего давления и демпфирующую камеру. Сила, действующая на мембрану со стороны демпфирующей камеры, компенсирует силу задающей пружины и способствует установлению зазора, при котором давление в рабочей камере остается постоянным при различном расходе и различных входных давлениях газа.

Рабочая камера регулятора давления рассчитана и испытана на прочность на наибольшее входное давление, ввиду чего предохранительный клапан не установлен (п.2.11 ГОСТ 13861-89). В штуцере регулятора давления установлен фильтр (сетка), улавливающий частицы более 50 мкм.

На редукторе установлено показывающее устройство для определения давления в рабочей камере на 0,6 МПа (6 кгс/см²).

Редуктор присоединяется к баллону входным штуцером с помощью гайки со специальной резьбой - СП21,8 - 14 ниток на 1" LH.

Отбор газа осуществляется через ниппель универсальный, к которому присоединяется резиноканевый рукав диаметром 9 или 6,3 мм по ГОСТ 9356-75.

Предприятием ведется дальнейшая работа по усовершенствованию конструкции редуктора, поэтому некоторые конструктивные изменения могут быть не отражены в настоящем паспорте.

УКАЗАНИЯ МЕР БЕЗОПАСНОСТИ

При эксплуатации редуктора во время работ по газопламенной обработке металлов необходимо соблюдать правила техники безопасности и гигиены труда, требования ГОСТ12.2.008-75 и "Правила безопасности для объектов, использующих сжиженные углеводородные газы" ПБ 12-609-03, утверждённые Госгортехнадзором России. Перед открытием вентиля баллона выверните регулирующий маховик до полного освобождения задающей пружины. Запрещается быстрое открытие вентиля баллона при подаче газа в редуктор.

Присоединительные элементы редуктора и вентиля баллона должны быть чистыми и не иметь никаких повреждений, следов масел и жиров.

ПРАВИЛА ЭКСПЛУАТАЦИИ

Перед присоединением редуктора к баллону необходимо убедиться в исправности установленного на редукторе показывающего устройства для определения давления и уплотняющей прокладки на входном штуцере, а также проверить качество уплотняющих поверхностей ниппеля и выходной втулки. При монтаже редуктора и любых работах запрещается прикладывать физические усилия к корпусу показывающего устройства.

Перед запуском редуктора в работу, а также не реже одного раза в три месяца проверять герметичность соединения показывающего устройства для определения давления с корпусом редуктора. При нарушении герметичности необходимо подтянуть резьбовые соединения.

Присоединив редуктор к баллону, установите рабочее давление и проверьте герметичность соединений. Проверьте редуктор на самотёк, для чего к редуктору необходимо присоединить резак или горелку и закрыть их вентили расхода газа. После установления перепада стрелка показывающего устройства для определения рабочего давления должна остановиться, т. е. не должно происходить медленного нарастания рабочего давления.

При любой неисправности немедленно закройте запорный вентиль баллона, выпустите из редуктора газ и отсоедините его от баллона. Категорически запрещается производить подтягивание деталей или какой-либо другой ремонт редуктора, присоединённого к баллону, и если в редукторе есть газ под давлением! После окончания работы необходимо закрыть вентиль баллона и вывернуть регулирующий маховик редуктора до освобождения задающей

Устройство редуктора и присоединительные размеры приведены на рис. 1.

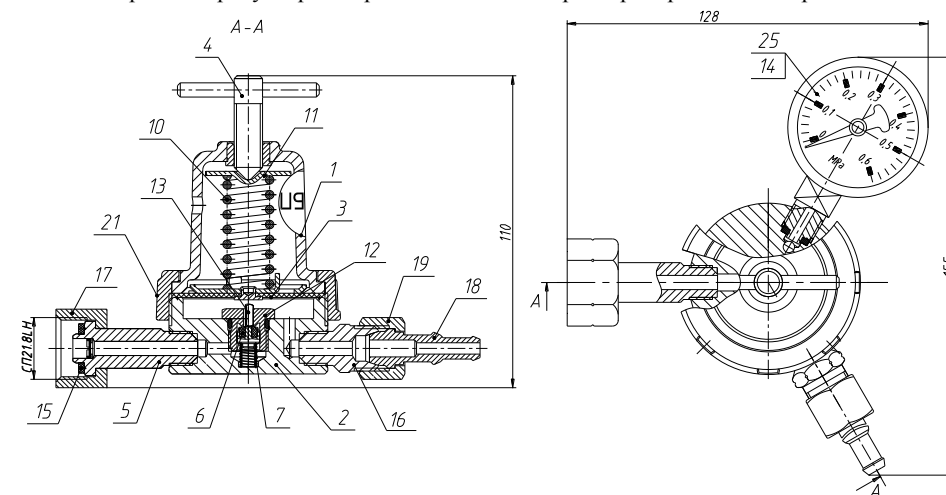


Рис. 1. Редуктор баллонный пропановый одноступенчатый.

1 – крышка редуктора; 2 – корпус редуктора; 3 – мембрана; 4 – маховик; 5 – штуцер входной; 6 – клапан редуцирующий; 7 – пружина клапана; 10 – пружина задающая; 11 – упор маховика; 12 – втулка центральная; 13 – толкатель; 14 – уплотнитель; 15 – прокладка; 16 – втулка выходная; 17 – гайка; 18 – ниппель универсальный; 19 – гайка (левая); 21 – гайка; 25 – показывающее устройство для определения давления.

СВИДЕТЕЛЬСТВО О ПРИЁМКЕ

Регулятор давления (редуктор) баллонный пропановый одноступенчатый соответствует техническим условиям ТУ 3645-012-56164015-2013 и ГОСТ 13861-89, испытан и признан годным для эксплуатации.

Отметка ОТК о приёмке и дата выпуска

ГАРАНТИИ ИЗГОТОВИТЕЛЯ

Изготовитель гарантирует соответствие редуктора требованиям технических условий ТУ 3645-012-56164015-2013 и ГОСТ 13861-89 при соблюдении потребителем условий эксплуатации, транспортирования и хранения. Гарантийный срок эксплуатации - 12 месяцев со дня ввода в эксплуатацию, но не более 18 месяцев с даты изготовления редуктора.

ВНИМАНИЕ! Предприятие-изготовитель гарантирует замену редукторов, вышедших из строя не по вине потребителя. Просим сообщить свои замечания по качеству работы и удобству эксплуатации редуктора

В соответствии с правилами по охране труда ПОТ Р М 019-2001 между баллонными редукторами и аппаратурой (резаками, горелками) следует устанавливать предохранительные устройства, в том числе пламегасящие. **ООО «Редюс 168» рекомендует устанавливать клапаны обратные КО-3 и затворы предохранительные ЗП-3.**

Предприятие изготовитель:

ООО "Редюс 168", Россия

188380, Ленинградская обл., п. Вырица, Сиверское ш., 168

тел. (812)325-58-88, факс (812)325-23-33

e-mail: redius@redius.spb.ru Наш сайт: www.redius.spb.ru



Декларация соответствия
№ТС RU Д-RU.AY04.B.48075
от 23.06.2016

ОКП 36 4570

РЕГУЛЯТОР ДАВЛЕНИЯ (РЕДУКТОР) БАЛЛОННЫЙ
ПРОПАНОВЫЙ ОДНОСТУПЕНЧАТЫЙ

типа БПО-5-4

ПАСПОРТ

БПО7-000-00ПС

НАЗНАЧЕНИЕ

Регулятор давления (редуктор) баллонный пропановый одноступенчатый БПО-5-4 предназначен для понижения и регулирования давления газа – пропана (бутана, метилацетиленпропадиеновой смеси), поступающего из баллона, и автоматического поддержания постоянным заданного рабочего давления газа при питании постов и установок газовой сварки, резки, пайки, нагрева и других процессов газопламенной обработки.

Редуктор изготавливается в соответствии с требованиями технических условий ТУ 3645-012-56164015-2013, ГОСТ 13861-89 и ИСО 2503-83.

Редуктор выпускается в климатическом исполнении УХЛ2 для типа атмосферы II и группы условий эксплуатации - 3 по ГОСТ 15150-69, но для работы в интервале температур от -15 до +45°C.

ТЕХНИЧЕСКИЕ ХАРАКТЕРИСТИКИ

• Наибольшая пропускная способность, м ³ /ч	5,0
• Наибольшее давление газа на входе, МПа (кгс/см ²)	2,5 (25)
• Наибольшее рабочее давление газа, МПа (кгс/см ²)	0,3 (3,0)
• Коэффициент неравномерности рабочего давления, i, не более	0,3
• Коэффициент перепада рабочего давления, R, не более	0,3
• Габаритные размеры, мм, не более	155x128x110
• Масса, кг, не более	0,53
Суммарная масса деталей, не менее:	
• из алюминиевых сплавов, кг	0,3;
• из латуни ЛС 59-1, кг	0,1.

Драгоценные металлы в изделии не применяются.

Технические параметры редукторов при работе в промежуточных режимах определяются по ГОСТ 13861-89.

КОМПЛЕКТНОСТЬ

• Редуктор в собранном виде	1
• Паспорт	1
• Ниппель универсальный под рукав резиновый диаметром 6,3 мм или 9 мм	
• по ГОСТ 9356-75	1*
• Гайка 19 (левая)	1*

*Ниппель и гайку 19 допускается поставлять в сборе с редуктором.