

eco P O M P E

Фонтанный насос GF-05F



РУКОВОДСТВО ПО ЭКСПЛУАТАЦИИ

Дата производства – 01.2015г



Уважаемый покупатель!

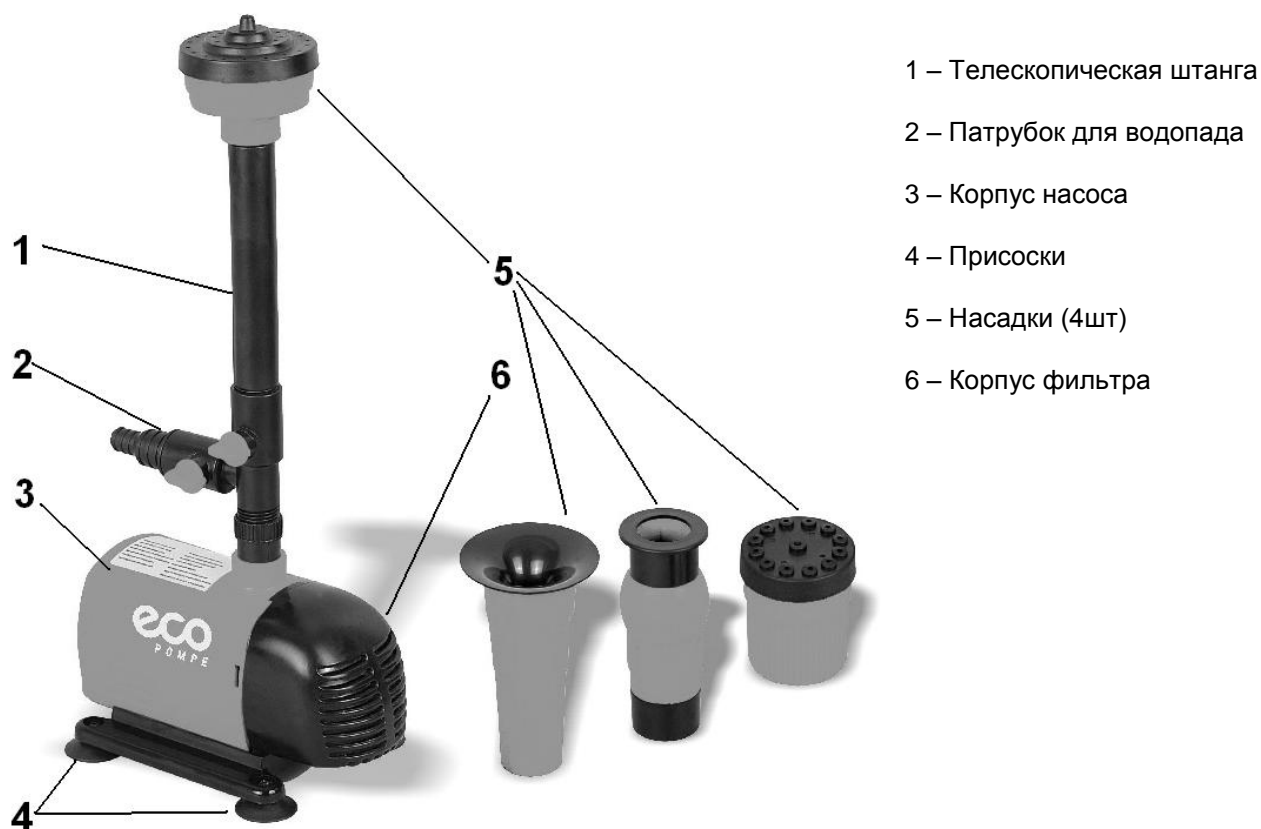
Благодарим вас за оказанное доверие и выбор, сделанный в пользу продукции ECO.

Перед использованием насоса внимательно изучите данное руководство. Любое нарушение правил, изложенных в руководстве, аннулирует действие гарантии.

Не используйте насос, не ознакомившись предварительно с руководством.

Мы всегда стремимся к тому, чтобы у наших покупателей была возможность приобретать только инновационную, высококлассную и высококачественную продукцию.

1. Устройство фонтанного насоса



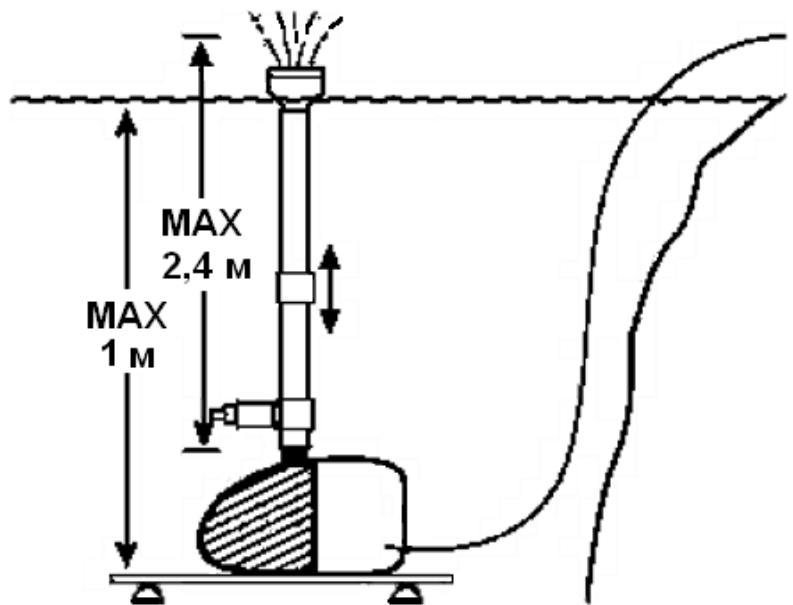
- 1 – Телескопическая штанга
- 2 – Патрубок для водопада
- 3 – Корпус насоса
- 4 – Присоски
- 5 – Насадки (4шт)
- 6 – Корпус фильтра

2. Технические параметры.

Параметры	Модель насоса ECO GF-05F
Потребляемая мощность, Вт	50
Рабочее напряжение, В	220
Потребляемая сила тока, А	0,23
Частота тока, Гц	50
Производительность, л/ч	1600
Максимальная глубина погружения, м	1
Высота напора, м	2,4
Диаметр шланга, мм	9 / 13
Вес, кг	2,0

3. Ввод в эксплуатацию

- Установите насос на твердое основание таким образом, чтобы корпус фильтра был полностью покрыт водой.
- При применении насоса для работы водоемов, систем водооборота и т.п. необходимо установить насос на горизонтальную поверхность рядом с краем резервуара (это поможет избежать попадания грязи в систему).
- Выдвиньте телескопическую трубу на необходимую длину.
- Вставьте вилку штепсельного разъема силового кабеля насоса в штепсельную розетку электросети переменного тока 230 В.



Насос начнет работать немедленно!

- К патрубку для водопада [9 мм /13 мм (1/2 ")] можно присоединять дополнительных потребителей.
- На телескопической штанге и на патрубке для водопада находятся регуляторы расхода воды.



Насос не должен работать вхолостую!

4. Общие Правила Безопасности при Работе с фонтанным насосом



Внимание! Насос является оборудованием повышенной опасности. Пользуясь насосом, чтобы не подвергаться опасности поражения током, травмы или возникновения пожара, следует СТРОГО соблюдать следующие основные правила техники безопасности. Храните указания по технике безопасности в надёжном месте. **СОХРАНИТЕ ЭТИ ИНСТРУКЦИИ**

Эти приборы предназначены для перекачивания воды и водосодержащих веществ. Кроме того, насосы используются для откачивания воды из бассейнов или отсасывания излишков воды из водоемов.

Насос не предназначен для использования лицами (включая детей) с пониженными физическими, чувственными или умственными способностями или при отсутствии у них жизненного опыта или знаний, если они не находятся под контролем или не проинструктированы об использовании прибора лицом, ответственным за их безопасность. Дети должны находиться под контролем для недопущения игры с насосом.

Эти полностью погружаемые насосы оборудованы автоматическими выключателями, которые позволяют работать без постоянного наблюдения.

Насосы предназначены для постоянного погружения .

Инструкции по технике безопасности помогут пользователю правильно использовать устройство и обеспечить собственную безопасность, Поэтому следует прочитать их внимательно. В случае передачи устройства третьему лицу следует передать и настоящие инструкции по технике безопасности.

Предупреждающие надписи и обозначения на корпусе устройства содержат важную информацию относительно техники безопасности.



4.1 Рабочее Место

Не используйте насосы во взрывоопасных помещениях, таких, где присутствуют огнеопасные жидкости, газы, или пыль.

Не отвлекайтесь - это может вызвать потерю контроля при работе и стать причиной травмы.

4.2 Электробезопасность

Перед включением проверьте, соответствует ли напряжение питания Вашего насоса сетевому напряжению; проверьте исправность кабеля, штепселя и розетки, в случае неисправности этих частей дальнейшая эксплуатация запрещается.

Данные о напряжении, указанные в паспорте, должны соответствовать номинальной мощности источника питания.

Аккуратно обращайтесь электрошнуром. Никогда не используйте шнур, чтобы нести насос или тянуть штепсель из розетки. Держите шнур вдали от высокой температуры, масляных жидкостей, острых граней или движущихся частей. Замените поврежденные шнуры немедленно. Поврежденные шнуры увеличивают риск удара током.

Не прикасайтесь к штепселю мокрыми руками. Кабельные соединители должны быть сухими. Убедитесь, что они не лежат в воде или на земле.

Чтобы предотвратить повреждения, удлинители и шнуры питания не следует передавливать, пережимать или растягивать. Не допускайте перегрева кабелей, контакта с маслами или острыми предметами.

Чтобы повысить уровень безопасности при эксплуатации, рекомендуется использовать устройство дифференциальной защиты (УЗО), рассчитанное на ток утечки не более 30 мА. Перед каждым использованием прибора проверяйте его состояние.

В случае замены соединений удлинителя или кабелей питания необходимо обеспечить их водонепроницаемость и механическую прочность.

Удалите регулировочные и/или установочные ключи перед включением насоса. Оставленный ключ, попав в движущиеся части насоса, может привести к поломке электроинструмента или серьезной травме.

5. Использование насоса.

Отсоедините штепсель от источника электропитания перед проведением любых регулировок, замены аксессуаров или принадлежностей, или при хранении насоса. Такие профилактические меры по обеспечению безопасности уменьшают риск случайного включения насоса.

Храните насос вне досягаемости детей и других людей, не имеющих навыков работы с насосом.

Вовремя проводите необходимое обслуживание насоса. Должным образом обслуженные насосы, позволяют более легко и качественно выполнять работу и повышают безопасность. Любое изменение или модификация запрещается, так как это может привести к поломке насоса и/или травмам.

Регулярно проверяйте регулировки насоса, а также на отсутствие деформаций рабочих частей, поломки частей, а также состояния насоса, которые могут влиять на неправильную работу насоса. Если есть повреждения, отремонтируйте насос перед началом работ. Составьте график периодического сервисного обслуживания вашего насоса. Используйте только принадлежности, которые рекомендуются изготовителем для вашей модели. Принадлежности, которые могут подходить для одного насоса, могут стать опасными, когда используется на другом насосе.

Обслуживание насоса должно быть выполнено только квалифицированным персоналом уполномоченных сервисных центров. Обслуживание, выполненное неквалифицированным

персоналом, может стать причиной поломки насоса и травм. Например: внутренние провода могут быть неправильно уложены и зажаты, или пружины возврата в защитных кожухах неправильно установлены.

При обслуживании насоса, используйте только рекомендованные сменные расходные части, насадки, аксессуары. Использование не рекомендованных расходных частей, насадок и аксессуаров может привести к поломке насоса или травмам. Использование некоторых средств для чистки, таких как: бензин, аммиак, и т.д. приводят к повреждению пластмассовых частей.

6. ХРАНЕНИЕ ПОСЛЕ ИСПОЛЬЗОВАНИЯ

Поверхность насоса следует очищать при помощи мягкой щетки и ткани. Не используйте растворители или полировочные материалы.

Необходимо удалить всю грязь.



Низкие температуры могут повредить плохо высушенное устройство. Устройство следует хранить в теплом помещении.

7. Техническое обслуживание Чистка губчатого фильтра

Регулярно промывайте фильтр. Необходимо прочищать фильтр, в случаях, когда мощность насоса начинает падать.

Надавите на сетку всасывающего фильтра с боков и достаньте ее. Промойте теплой водой, счищая имеющиеся отложения. Вставьте фильтрующую губку. Установите на место сетку. Храните насос в воде даже на протяжении зимнего сезона; насос необходимо защищать от мороза (насос необходимо время от времени включать, чтобы предотвратить образование отложений, которые могут стать причиной неполадок).

Неисправность	Возможная причина	Устранение неисправности
Нет фонтана	Вилка штепсельного разъема насоса не вставлена в розетку электросети.	Вставьте вилку штепсельного разъема насоса в розетку электросети.
	Заблокирован ротор с крыльчаткой.	Очистьте насос.
	Тепловой защитный выключатель отключил насос (работа всухую).	Поставьте насос в воду.
Уменьшенный, неправильный фонтан	Грязевые отложения в фонтанной насадке.	Очистьте фонтанную насадку и фонтанную трубу.
	Грязевые отложения в корпусе фильтра.	Очистьте фильтр

14. ГАРАНТИЙНЫЕ ОБЯЗАТЕЛЬСТВА.

Гарантийный срок эксплуатации изделия составляет 12 месяцев со дня продажи конечному покупателю.

Дата изготовления: указана на первой странице данного руководства.



Производитель Skipfire Limited Romanou, 2, TLAIS TOWER, 6th floor, office 601, P.C.1070, Nicosia, Cyprus, на заводе-производителе в КНР для компании ECO Group (Италия)

Адрес завода изготовителя: Ентиприс Ко., ЛТД, 15аз, Дангхеу-суджун, 455 Жхоунхан Ест Роуад, КНР.

Импортер в РБ: СООО «ТД Инструменткомплект», Республика Беларусь, 220103, г. Минск, ул. Кнорина 50, к. 302А, Тел.: 375 17 290 90 90

Срок службы изделия – 3 года при его правильной эксплуатации.

По истечении срока службы необходимо произвести техническое обслуживание квалифицированными специалистами в сервисной службе за счет владельца, с удалением продуктов износа и пыли.

Использование изделия по истечении срока службы допускается только в случае его соответствия требованиям безопасности данного руководства.

В случае если изделие не соответствует требованиям безопасности, его необходимо утилизировать.

Изделие не относится к обычным бытовым отходам. В случае утилизации необходимо доставить его к месту приема соответствующих отходов.

Дефекты сборки изделия, допущенные по вине изготовителя, устраняются бесплатно после проведения сервисным центром диагностики изделия.

ГАРАНТИЙНЫЙ РЕМОНТ ОСУЩЕСТВЛЯЕТСЯ ПРИ СОБЛЮДЕНИИ СЛЕДУЮЩИХ УСЛОВИЙ:

1. Имеется в наличии товарный или кассовый чек и гарантийный талон с указанием в нем заводского (серийного) номера изделия, даты продажи, подписи покупателя, штампа торгового предприятия.
2. Предоставление неисправного изделия в чистом виде.
3. Гарантийный ремонт производится только в течение срока, указанного в данном гарантийном талоне.

ГАРАНТИЙНОЕ ОБСЛУЖИВАНИЕ НЕ ПРЕДОСТАВЛЯЕТСЯ:

1. При неправильном и нечетком заполнении гарантийного талона;
2. На изделие, у которого не разборчив или изменен серийный номер;
3. На последствия самостоятельного ремонта, разборки, чистки и смазки изделия в гарантийный период (не требуемых по инструкции эксплуатации), о чем свидетельствует, например: заломы на шлицевых частях крепежа корпусных деталей;
4. На изделие, которое эксплуатировалось с нарушениями инструкции по эксплуатации или не по назначению;
5. На повреждения, дефекты, вызванные внешними механическими воздействиями, воздействием агрессивных средств и высоких температур или иных внешних факторов, таких как дождь, снег, повышенная влажность и др.;



6. На неисправности, вызванные попаданием в изделие инородных тел, небрежным или плохим уходом, повлекшим за собой выход из строя изделия;
7. На неисправности, возникшие вследствие перегрузки изделия, которые повлекли за собой выход из строя двигатель или другие узлы и детали.
8. На естественный износ изделия и комплектующих в результате интенсивного использования;
9. На такие виды работ, как регулировка, чистка, смазка и прочий уход, относящиеся к техническому обслуживанию изделия.
10. Предметом гарантии не является неполная комплектация изделия, которая могла быть обнаружена при продаже изделия.
11. Выход из строя деталей в результате кратковременного блокирования при работе.

Адреса сервисных центров:

г. Минск, ул. Смоленская, 31,

Тел.: (017) 290 90 90, Velcom: (029) 325 85 38, МТС: (029) 855 90 90

г. Минск, Район деревни Большое Стиклево, Ремонтно-механические мастерские

Тел.: (017) 345 50 63, Velcom: (029) 601 20 01

г. Брест, ул. Бауманская, 27

Тел.: МТС: (029) 221 77 79

г. Витебск, ул. Двинская, 31

Тел.: (0212) 35 52 24

г. Гродно, ул. Господарчая, 8/1

Тел.: (029) 169 9402, (0152) 48 63 28

г. Могилев, ул. Вишневецкого, 8А

Тел.: (0222) 285 285



P O M P E

Фонтанный насос GF-05F

