



Насосы вибрационные CPV-300 / CPV-302 / CPV-303



РУКОВОДСТВО ПО ЭКСПЛУАТАЦИИ



Дата изготовления: 01/2018

ВНИМАНИЕ!

При покупке электронасоса убедитесь в том, что в гарантийном талоне поставлен штамп магазина, разборчивая подпись или штамп продавца и дата продажи.

Помните, что при утере гарантийного талона вы лишаетесь права на гарантийный ремонт.

Проверьте комплектность электронасоса. При работе электронасоса на пониженном напряжении несколько снижается напор и подача воды. Но увеличивается срок службы.

При повышении напряжения в электросети выше допустимого, сокращается срок службы электронасоса, появляется металлический звук, отключите насос, или примите меры к снижению напряжения.

Каждый электронасос подвергается тщательным испытаниям на заводе-изготовителе и не нуждается в проверке на работоспособность при продаже.


Завод оставляет за собой право незначительного изменения конструкции, не ухудшающего качества насоса.

1. ОБЩИЕ УКАЗАНИЯ

1.1. Электронасос бытовой (в дальнейшем – электронасос), предназначен для подъема воды из колодцев и скважин с внутренним диаметром более 10 см, а также для перекачки пресной воды из любых водоемов с температурой воды не более 35 °С с дальнейшим использованием ее для полива индивидуальных садово-огородных участков и для других хозяйственных нужд. Электронасос должен работать полностью погруженным в воду, для обеспечения теплоотвода, не соприкасаясь со стенками и дном колодца.

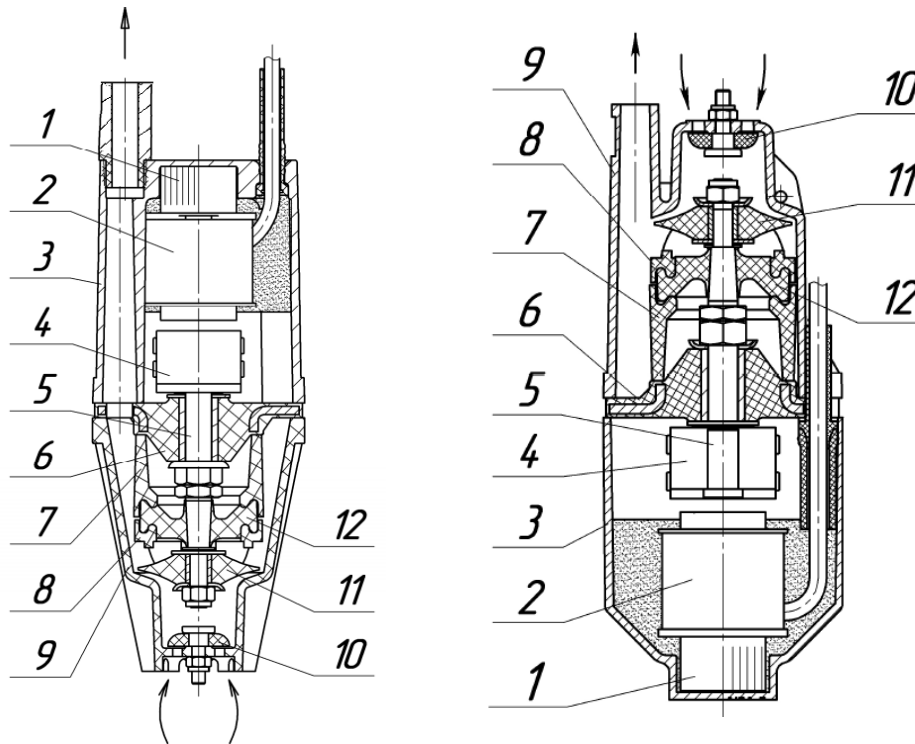
После хранения электронасоса в холодном помещении или после транспортирования в зимних условиях перед включением в сеть дайте электронасосу прогреться до комнатной температуры в течение 2-3 часов.

1.2. На электронасос нанесены знаки:

IPX8	Условное обозначение степени защиты от проникновения воды
 5 м	Максимальная рабочая глубина
35°C	Максимальная рабочая температура жидкости

2. УСТРОЙСТВО И ПРИНЦИП РАБОТЫ

Электронасос состоит из следующих основных узлов:



1 - сердечник, 2 - катушка, 3 - корпус, 4 – якорь, 5 – шток, 6 – амортизатор, 7 – муфта, 8 – упор, 9 – корпус насоса, 10 – клапан, 11 – поршень, 12 – диафрагма

Корпус насоса металлический с антикоррозионным покрытием, прочный и герметичный.

Электромагнит - сердечник и две последовательно соединенные катушки медного провода с высокой магнитной проницаемостью. Катушки заливаются высокопрочным защитным лаком.

Вибратор-якорь с запрессованным штоком и амортизатором, отделенный от электромагнита специальным резиновым амортизатором.

В этих насосах отсутствует двигатель и сложные подвижные элементы, что делает сам насос очень легким (3,6 кг), а его работу – надежной и экономичной.

Вибрационный насос использует колебания перепускного клапана, не имеет трущихся поверхностей и вращающихся деталей, требующих смазки.

Вибратор приводится в действие электромагнитом. Вибрация передается поршню в гидравлической камере, он втягивает и выталкивает воду с большой скоростью. Правильная и четкая перекачка воды регулируется специальным клапаном – на сжатии он перекрывается, направляя излишек воды в камере в напорный патрубок.

3. ТЕХНИЧЕСКИЕ ХАРАКТЕРИСТИКИ

3.1. Основные параметры приведены в табл. 1

3.2. Режим работы продолжительный. Время непрерывной работы электронасоса не должно превышать 2 часов с последующим отключением на 15-20 мин. Пользуйтесь электронасосом не более 12 часов в сутки.

Таблица 1

Наименование показателя	CPV-300	CPV-302	CPV-303
Объемная подача воды при номинальном напряжении:			
при напоре (глубине) 60 м, м ³ /с (л/ч), не менее	0,12·10 ⁻³ (432)	0,12·10 ⁻³ (432)	0,12·10 ⁻³ (432)
при напоре (глубине) 1 м, м ³ /с (л/ч)* ориентировочно	0,36·10 ⁻³ (1300)	0,36·10 ⁻³ (1300)	0,36·10 ⁻³ (1300)
Максимальный напор, м	70	70	70
Максимальная рабочая глубина погружения, м	5	5	5
Забор воды	верхний	верхний	нижний
Питание от сети переменного тока:			
напряжение, В	220		
частота, Гц	50		
Потребляемая мощность, при напоре 4,0 атм (0,40 мПа) (без учета потерь в питающем проводе), Вт, не более	300	300	300
КПД % не менее	25	25	25
Площадь, орошаемая разбрызгивателем в одной позиции, м ² , не менее	75	75	75
Средняя наработка на отказ Т _о , ч, не менее	1000	1000	1000
Длина сетевого кабеля, м	10	20	10
Вес, кг	3,6	3,8	3,6
Диаметр присоединяемого шланга	19мм / 3/4дюйма	19мм / 3/4дюйма	19мм / 3/4дюйма
Габариты, мм	280x100x100	280x100x100	280x100x100
Срок службы, лет, не менее	5	5	5

3. ПОДГОТОВКА НАСОСА К РАБОТЕ

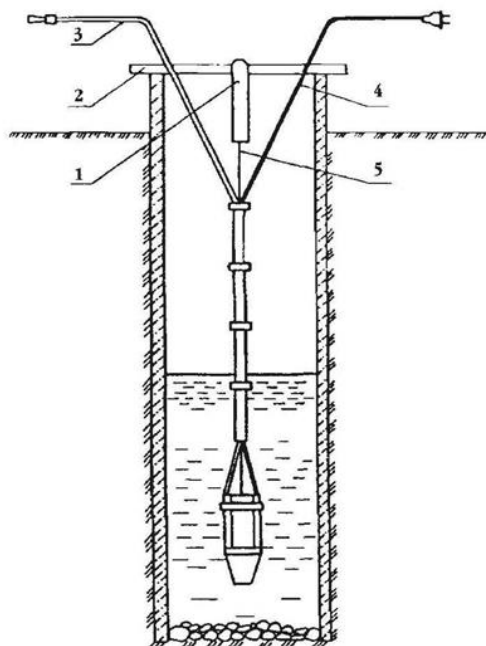


Схема установки насоса.

- 1 - пружинящая подвеска (не входит в комплект);
- 2 - перекладина (не входит в комплект);
- 3 - шланг (не входит в комплект);
- 4 - шнур питания;
- 5 - капроновый шнур.

Для запуска электронасоса сделайте следующее:

- при использовании электронасоса для перекачки воды из колодцев или скважин изготовьте два защитных резиновых кольца с внутренними диаметрами 75 и 94 мм из листовой резины толщиной 10-16 мм. Установите кольца на электронасос, и исключите возможность соударения корпуса электронасоса со стенами колодцев или скважин;

- пропустите питающий шнур через верхнее кольцо;
- наденьте один конец шланга на выводной патрубок электронасоса и закрепите зажимным кольцом. Для облегчения надевания конец шланга размягчите в горячей воде. Под зажимное кольцо на шланг, для обеспечения плотной затяжки подложите полоску, вырезанную из резины;
- проводите подключение насоса к питающей сети согласно национальным правилам монтажа электроустановок. Для получения консультаций обратитесь в Вашу электроснабжающую организацию;
- включайте и выключайте электронасос только погруженным в воду;
- скрепите шланг и капроновый шнур вместе изоляционной лентой или другими связками (кроме проволоки) через промежутки в 1-2 метра. Первую связку сделайте на расстоянии 20-30 см от заборной части электронасоса.

Примечание - При длине капронового шнура электронасоса менее 10 метров к концу присоедините еще пружинящую подвеску из резины (см. рисунок), так как электронасос на подвеске должен свободно вибрировать. Для пружинящей подвески могут быть применены резиновые полосы из мягкой резины, свободно выдерживающие вес работающего электронасоса, шнура питания и шланга;

- закрепите капроновый шнур электронасоса на перекладине. Электронасос не должен касаться стенок и дна колодца. Подвесьте его полностью погруженным в воду, на расстояние не менее 10-15 см от дна.

Максимальная рабочая глубина погружения электронасоса от уровня воды 5 м.

Для откачки воды из скважины шланг и капроновый шнур тщательно расправьте и скрепите.

Присоединяйте электронасос к стальным трубам только через мягкий шланг, а в зимнее время через резиновый шланг. При этом шланг должен быть длиной не менее двух метров.

5. КОМПЛЕКТНОСТЬ

Таблица 2

Комплекующие узлы и детали	Комплект насоса
Электронасос, шт.	1
в том числе:	
Шнур питания, м	10(20, 30, 40)±0,3
Руководство по эксплуатации, экз.	1
Упаковка	1
Комплекты:	
Капроновый шнур, м	10±1
Зажимное кольцо, шт.	1

6. УКАЗАНИЕ МЕР БЕЗОПАСНОСТИ

6.1. Перед включением электронасоса убедитесь в целостности изоляции питающего шнура и штепсельной вилки. При включении и выключении электронасоса используйте двухполюсную розетку. Используйте для подключения электронасоса удлинитель с двухполюсной розеткой с сечением жил 0,75 мм².

Прибор не предназначен для использования лицами (включая детей) с пониженными физическими, сенсорными или умственными способностями или при отсутствии у них жизненного опыта или знаний, если они не находятся под присмотром или не проинструктированы об использовании прибора лицом, ответственным за их безопасность. Дети должны находиться под присмотром для недопущения игр с прибором.

6.2. ВНИМАНИЕ!:

- НЕ ЭКСПЛУАТИРУЙТЕ ЭЛЕКТРОНАСОС С ПОВРЕЖДЕННЫМ ПИТАЮЩИМ ШНУРОМ ИЛИ ШТЕПСЕЛЬНОЙ ВИЛКОЙ;
- НЕ ОТРЕЗАЙТЕ ШТЕПСЕЛЬНУЮ ВИЛКУ И НЕ УДЛИНЯЙТЕ ПИТАЮЩИЙ ШНУР НАРАЩИВАНИЕМ;
- НЕ ИСПОЛЬЗУЙТЕ УДЛИНИТЕЛЬ, ЕСЛИ МЕСТО СОЕДИНЕНИЯ ШТЕПСЕЛЬНОЙ ВИЛКИ ПИТАЮЩЕГО ШНУРА И РОЗЕТКИ УДЛИНИТЕЛЯ НАХОДИТСЯ В СКВАЖИНЕ. В этом случае используйте электронасос с большей длиной питающего шнура;
- НЕ КАСАЙТЕСЬ РАБОТАЮЩЕГО ЭЛЕКТРОНАСОСА. При необходимости перемещения электронасоса в водоеме или скважине или при исчезновении подачи воды, отключайте его от электросети;
- НЕ РАЗБИРАЙТЕ КРЫШКУ ЭЛЕКТРОНАСОСА.

6.3. Не оставляйте работающий электронасос без присмотра, так как выкачав воду до уровня клапана он будет работать без перекачки воды и может выйти из строя.

6.4. Правила пожарной безопасности

ВНИМАНИЕ!

В СЛУЧАЕ ВОЗГОРАНИЯ ПИТАЮЩЕГО ШНУРА:

- ОТКЛЮЧИТЕ ЭЛЕКТРОНАСОС ОТ ЭЛЕКТРОСЕТИ;
- ЗАЛЕЙТЕ ОЧАГ ПОЖАРА ВОДОЙ ИЛИ ЗАСЫПЬТЕ ЕГО ПЕСКОМ (ЗЕМЛЕЙ).

При подключении электронасоса пользуйтесь устройством защитного отключения (УЗО) с номинальным током срабатывания не более 30 мА.

7. ПОРЯДОК РАБОТЫ

НЕ ПЕРЕКАЧИВАЙТЕ ЭЛЕКТРОНАСОСОМ ВОДУ С ГРЯЗЬЮ, ПЕСКОМ, МЕЛКИМИ КАМНЯМИ И МУСОРОМ.

НЕ ПЕРЕКАЧИВАЙТЕ ВОДУ ИНДИВИДУАЛЬНЫМ ЭЛЕКТРОНАСОСОМ ИЗ ОБЩЕСТВЕННЫХ КОЛОДЦЕВ, ИСПОЛЪЗУЕМЫХ ДЛЯ ПИТЬЕВОГО ВОДОСНАБЖЕНИЯ, А ТАКЖЕ ИЗ ПЛАВАТЕЛЬНЫХ БАССЕЙНОВ.

Электронасос не требует смазки и заливки водой, включается в работу непосредственно после погружения в воду. Электронасос не боится сырости и влаги, может быть погружен в воду на длительное время и извлекаться только для профилактического осмотра.

РАБОТА ЭЛЕКТРОНАСОСА БЕЗ ПОГРУЖЕНИЯ В ВОДУ НЕДОПУСТИМА.

НЕ ОСТАВЛЯЙТЕ РАБОТАЮЩИЙ НАСОС БЕЗ ПРИСМОТРА. Т.К. ВЫКАЧАВ ВОДУ ДО УРОВНЯ КЛАПАНА, ОН БУДЕТ РАБОТАТЬ БЕЗ ПЕРЕКАЧКИ ВОДЫ И МОЖЕТ ВЫЙТИ ИЗ СТРОЯ.

При напорах менее 5 метров после отключения насоса от сети, слив воды из системы происходит самотеком через зазор в клапане. При больших напорах после выключения насоса давление воды плотно прижимает клапан к основанию насоса и слив самотеком не происходит. Чтобы исключить замерзание воды в шланге и трубах в зимнее время для обеспечения самослива острым горячим предметом проплавьте отверстие диаметром 1,5 - 2 мм в шланге у выхода из насоса.

8. ТЕХНИЧЕСКОЕ ОБСЛУЖИВАНИЕ И УТИЛИЗАЦИЯ

При замене износившегося клапана или поршня открутите четыре наружных винта (отворачиваются туго из-за стопорения). При смене поршня запомните (поставьте) расположение всех шайб и точно все поставьте на прежние места.

При сборке электронасоса винты плотно затяните и для предохранения от самоотвинчивания резьбу у гаек со стороны конца винтов раскерните. Резьбу покрасьте масляной краской.

При работе электронасоса в скважине первоначальный осмотр производите через 0,5-1 час его работы. Дальнейший осмотр производите через 20-25 часов работы.

НЕ ПЕРЕКРЫВАЙТЕ ПОЛНОСТЬЮ ПОДАЧУ ВОДЫ ВО ВРЕМЯ РАБОТЫ ЭЛЕКТРОНАСОСА.

После окончания гарантийного срока без необходимости насос не разбирайте!



Данный знак означает, что по окончании срока эксплуатации электроприбора его нельзя выбрасывать вместе с обычными бытовыми отходами. Передайте устройство в официальный пункт сбора на утилизацию. Таким образом, Вы сможете сохранить окружающую среду.

9. ПРАВИЛА ХРАНЕНИЯ И ТРАНСПОРТИРОВКА

Если насос был в эксплуатации, то перед длительным хранением его следует промыть в чистой воде, слить остатки воды и просушить. Насос следует хранить при температуре от 0 до +35°C, вдали от нагревательных приборов, избегая попадания на него прямых солнечных лучей.

Перед транспортировкой промойте и просушите насос. Транспортировка насосов, упакованных в тару, осуществляется крытым транспортом любого вида, обеспечивающим сохранность насосов, в соответствии с правилами перевозок грузов, действующими на данном виде транспорта.

При транспортировке должна быть исключена возможность перемещения насосов внутри транспортных средств. Не допускается попадание воды на упаковку насоса.

10. КРИТЕРИИ ПРЕДЕЛЬНЫХ СОСТОЯНИЙ

Критериями предельного состояния устройства считаются поломки (износ, коррозия, деформация, старение, трещины или разрушения) узлов и деталей или их совокупность при невозможности их устранения в условиях авторизованных сервисных центров или замены оригинальными деталями, или при экономической нецелесообразности проведения ремонта устройства и его деталей. Вышедшие из строя и не подлежащие ремонту детали необходимо сдать в специальные приёмные пункты по утилизации.

11. ХАРАКТЕРНЫЕ НЕИСПРАВНОСТИ И СПОСОБЫ ИХ УСТРАНЕНИЯ

В процессе срока службы неизбежен износ отдельных элементов и частей изделия (полная выработка ресурса, сильное внутреннее или внешнее загрязнение).

Замена изношенных частей должна производиться квалифицированными специалистами сервисной службы.

При отказе изделия и отсутствии информации в инструкции по эксплуатации по устранению неполадки необходимо обратиться в сервисную службу.

Неисправность	Возможная причина	Метод устранения
Снизилась подача воды, шум от электронасоса нормальный. Напряжение питания нормальное.	Износился резиновый клапан.	Установите запасной
Подача воды снизилась . Электронасос работает бесшумно.	Напряжение сети упало ниже допустимого предела.	Подача воды установится при нормальном напряжении сети.
Резко возрос уровень шума от электронасоса, подача и напор резко возросли.	Напряжение сети выше допустимого предела.	Отключите электронасос до установления в сети нормального напряжения.
Снизилась подача воды. Резко возрос уровень шума от электронасоса.	Износился резиновый поршень	Установите запасной, вставив в запасной поршень втулку износившегося поршня.

12. ГАРАНТИЙНЫЕ ОБЯЗАТЕЛЬСТВА

Гарантийный срок эксплуатации изделия составляет 12 месяцев со дня продажи конечному покупателю.

Дата изготовления указана на первой странице данного руководства.

Производитель Skipfire Limited Romanou, 2, TLAIS TOWER, 6th floor, office 601, P.C.1070, Nicosia, Cyprus, на заводе-производителе в Китае для компании ECO Group (Италия)

Адрес завода Тайхоу памп Ко, Лтд, тайху индастри аир, венлин сити, зенян, Китай.

Импортер в Республике Беларусь: ООО «ТД Комплект», 220103, г. Минск, ул. Кнорина 50, к. 302А, Тел.: 375 17 290 90 90

Импортер в Российской Федерации: ООО «Садовая техника и инструменты», 107076, г.Москва, пер. Колодезный, 14, пом. XIII, к. 41.

Телефон для обращений потребителей в Республике Казахстан: +7 778 8540843.

Сертификат соответствия № TC RU C-CY.AB24.B.02197

Сертификат соответствия № TC RU C-CY.AB24.B.03663

Срок службы изделия – 3 года.

По истечении срока службы необходимо произвести техническое обслуживание квалифицированными специалистами в сервисной службе за счет владельца, с удалением продуктов износа и пыли.

Использование изделия по истечении срока службы допускается только в случае его соответствия требованиям безопасности данного руководства.

В случае если изделие не соответствует требованиям безопасности, его необходимо утилизировать.

Изделие не относится к обычным бытовым отходам. В случае утилизации необходимо доставить его к месту приема соответствующих отходов.

Дефекты сборки изделия, допущенные по вине изготовителя, устраняются бесплатно после проведения сервисным центром диагностики изделия.

ГАРАНТИЙНЫЙ РЕМОНТ ОСУЩЕСТВЛЯЕТСЯ ПРИ СОБЛЮДЕНИИ СЛЕДУЮЩИХ УСЛОВИЙ:

1. Имеется в наличии товарный или кассовый чек и гарантийный талон с указанием в нем заводского (серийного) номера изделия, даты продажи, подписи покупателя, штампа торгового предприятия.
2. Предоставление неисправного изделия в чистом виде.
3. Гарантийный ремонт производится только в течение срока, указанного в данном гарантийном талоне.

ГАРАНТИЙНОЕ ОБСЛУЖИВАНИЕ НЕ ПРЕДОСТАВЛЯЕТСЯ:

1. При неправильном и нечетком заполнении гарантийного талона.
2. На изделие, у которого не разборчив или изменен серийный номер.
3. На последствия самостоятельного ремонта, разборки, чистки и смазки изделия в гарантийный период (не требуемых по инструкции эксплуатации), о чем свидетельствует, например: заломы на шлицевых частях крепежа корпусных деталей.
4. На изделие, которое эксплуатировалось с нарушениями инструкции по эксплуатации или не по назначению.
5. На повреждения, дефекты, вызванные внешними механическими воздействиями, воздействием агрессивных средств и высоких температур или иных внешних факторов, таких как дождь, снег, повышенная влажность и др.
6. На неисправности, вызванные попаданием в изделие инородных тел, небрежным или плохим уходом, повлекшим за собой выход из строя изделия.
7. На неисправности, возникшие вследствие перегрузки изделия, которые повлекли за собой выход из строя двигатель или другие узлы и детали.
8. На естественный износ изделия и комплектующих в результате интенсивного использования.
9. На такие виды работ, как регулировка, чистка, смазка и прочий уход, относящиеся к техническому обслуживанию изделия.
10. Предметом гарантии не является неполная комплектация изделия, которая могла быть обнаружена при продаже изделия.
11. Выход из строя деталей в результате кратковременного блокирования при работе.



Адреса сервисных центров в Республике Беларусь:

Название организации	Населенный пункт	Адрес	Телефон
ООО "Ремонт инструмента"	г. Минск	ул. Смоленская, 31	(017) 290 90 90, (029) 325 8538, (029) 855 90 90
ООО "Ремонт инструмента"	г. Минск	Район дер. Большое Стиклево, Ремонтно-механические мастерские	(017) 345 50 63, (029) 601 20 01
ООО "Ремонт инструмента"	г. Брест	ул. Бауманская, 27	(044) 568 37 61, (029) 168 20 72
ООО "Ремонт инструмента"	г. Витебск	ул. Двинская, 31	(0212) 35 52 24, (029) 168 40 14
ООО "Ремонт инструмента"	г. Гродно	ул. Горького, 95	(029) 169 94 02, (0152) 43 63 68
ООО "Ремонт инструмента"	г. Гомель	ул. Братьев Лизюковых, 2	(044) 492 51 63
ООО "Ремонт инструмента"	г. Могилев	ул. Вишневецкого, 8А	(0222) 285 285, (029) 170 33 9

Адреса сервисных центров в Российской Федерации:

Название организации	Населенный пункт	Адрес	Телефон
ИП Полежаева Е.В.	Астрахань	ул. 5-я Линейная, 30	8 (8512) 59-97-00
ООО "Электротехцентр"	Брянск	пер. Металлистов д. 4 А	8 (4832) 57-18-76
ООО "Стэки"	Казань	пр. Ямашева, 51(за ТЦ «7Я»)	8 (843) 200-95-72
ООО "ЗВОХ"	Калуга	ул. Дзержинского, д. 58, 2	8 (4842) 57-58-46
ИП Гусев И.С.	Киров	Калужская обл. г.Киров пер. Базарный д.2	8 (48456) 5-49-87
Славянский дом	Клинцы	ул. Займищенская, дом № 15А	8 (483) 364-16-81
ООО "Деком"	Курск	ул. Ленина, 12	8 (4712) 51-20 10
ГК Энтузиаст	Москва	ул. 1-я Энтузиастов, 12	8 (495) 783-02-02
Славянский дом	Новозыбков	ул. Коммунистическая, дом № 8	8 (483) 364-16-81
Лесоторговая база	Орел	ул. Городская, дом № 98	8 (4862) 71-48-03
ООО "Евро Сервис"	Санкт-Петербург	г. Красное село пр. Ленина, 75 (вход со двора)	8 (812) 214-18-74
ООО "ЭДС"	Санкт-Петербург	ул. Черняховского, 15	8 (812) 572-30-20
Славянский дом	Унеча	ул. Залинейная, дом № 1	8 (483) 512-49-33
ИП Новиков В.В.	Калуга	ул. Салтыкова-Щедрина, д.91	8 (4842) 57-57-02
ИП Туркина И.А.	Ногинск	ул. Рабочая, д. 42	8 (916) 627-73-48
ООО Сервис 68	Тамбов	ул. Пионерская, д.22	8 (4752) 42-22-68
ИП Анисимов И.В.	Нерехта	Костромская обл. г. Нерехта ул. Орджоникидзе д.12	8 (49431) 7-53-63
ООО Новый свет	Чебоксары	Марпосадское шоссе 9	8 (8352) 38-02-22
ИП Каблицкий	Тверь	ул. Дарвина д.10	8 (904) 026-95-30
ООО Стройторг Поволжье	Саратов	ул. 4-я Окольная д.15А	8 (8452) 46-97-11
ГК "СервисИнструмент"	Московская обл. Ступинский р-он, пгт Михнево	ул.Астафьевская ,49	8 (985) 898-34-01
ИП Проворов О.В.	Кострома	ул. Магистральная д.37	8 (4942) 53-12-03
ИП Соболев Г.Ю.	Липецк	ул. Мичурина д.46	8 (4742) 40-10-72, 8 (952) 598-08-24