

Инструкция по эксплуатации и техническому обслуживанию

Станок точильный

Модель:

MBG 2035



Содержание

Описание оборудования	4
Технические характеристики модели	5
Комплект поставки	5
Правила по технике безопасности	6
Эксплуатация	9
Уход и техническое обслуживание	11
Устранение неисправностей	12
Гарантийное обязательство	13
Гарантийные талоны	15
Сервисные центры	17

Уважаемый покупатель!

Мы постоянно работаем над улучшением и совершенствованием изделий под торговой маркой MOLOT.

В связи с этим технические характеристики, дизайн и комплектация могут меняться без предварительного уведомления.

Приносим Вам наши глубочайшие извинения за возможные причиненные этим неудобства.

Точильный станок MOLOT отличается высокой прочностью и гарантированной надежностью. Данный станок предназначен для заточки стамесок, ножей, топоров, большинства лезвийных садовых инструментов: секаторов, лезвий лопат, кос-лисовок и др. Также точильный станок может использоваться для небольших мастерских и производств для выравнивания наконечников отверток с плоским жалом, для заточки сверл, зубил, а также токарных резцов, для удаления заусенцев, возникающих на месте обработки металлических заготовок.

**Внимание!**

ВНИМАНИЕ - для уменьшения риска получения повреждения необходимо прочитать инструкцию по эксплуатации!

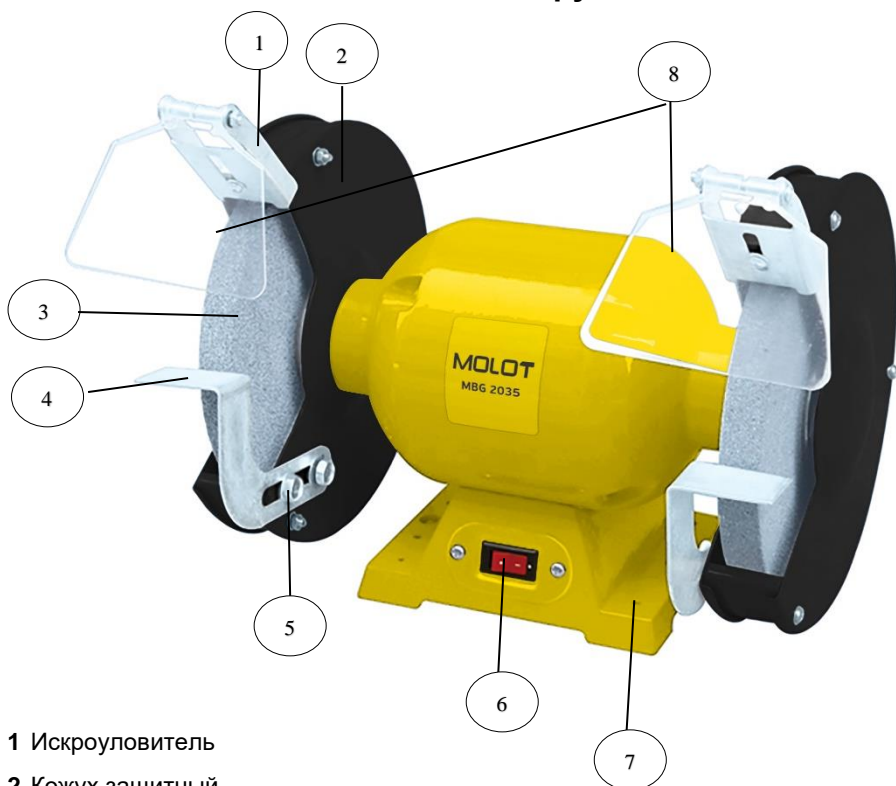
Данный электроинструмент не предназначен для использования лицами (включая детей) с пониженными физическими, чувственными или умственными способностями, или при отсутствии у них жизненного опыта или знаний, если они не находятся под контролем или не проинструктированы об использовании прибора лицом, ответственным за их безопасность. Дети должны находиться под контролем для недопущения игры с электроинструментом.

Внимание!

Перед включением изделия в розетку, всегда проверяйте, что кнопка включения находится в положении «ВЫКЛ» и работает должным образом.

При наличии блокиратора на кнопке включения при прекращении энергоснабжения, обязательно переводить выключатель в положение ВЫКЛ для предотвращения самопроизвольного включения изделия.

При работе использовать наушники, перчатки, защитные очки, респиратор.

Описание оборудования

- 1 Искроуловитель
- 2 Кожух защитный
- 3 Шлифовальный круг
- 4 Основание
- 5 Зажимной винт
- 6 Выключатель
- 7 Монтажное отверстие
- 8 Защитное стекло

Технические характеристики модели

Параметры \ Модель	MBG 2035
Номинальное напряжение	230 В
Номинальная частота	50 Гц
Номинальная потребляемая мощность	350 Вт
Номинальное число оборотов	2950 мин ⁻¹
Параметры шлифовального круга	
наружный диаметр	200 мм
ширина	20 мм
посадочный диаметр	16 мм
Степень защиты	IP20
Уровень звукового давления (дБ(А))	70
Уровень звуковой мощности (дБ(А))	80
Уровень вибрации (мс-2)/К	2,5
Масса (без принадлежностей)	9,5 кг
Адаптер для точильного круга	32/16 мм

Устройство предназначено только для бытового применения внутри помещений. Необходимо периодически прекращать работу инструмента для охлаждения двигателя и других частей, что позволит продлить срок службы вашего инструмента. Диапазон температуры при эксплуатации электроинструмента от -9°C - +35°C. При температуре окружающей среды ниже -10°C или выше +35°C использование инструмента не рекомендуется.

Указанные технические характеристики могут варьироваться в пределах $\pm 5\%$.

Комплект поставки

- Точильный станок – 1 шт.
- Искроуловитель – 2 шт.
- Защитное стекло – 2 шт.
- Основание – 2 шт.
- Инструкция по эксплуатации – 1 шт.
- Точильный круг – 2 шт.
- Адаптер для точильного круга – 2 шт.
- Комплект крепежа

Правила по технике безопасности

Следующие пиктограммы появляются на протяжении данной инструкции по эксплуатации:



Указывает на опасность травмирования, риск для жизни и возможное повреждение прибора при невыполнении указанных инструкций.



Указывает на опасность поражения электрическим током.

Внимательно прочитайте данную инструкцию по эксплуатации перед использованием станка. Ознакомьтесь с функциями и методами работы данного точильного станка. Для обеспечения правильной работы, всегда придерживайтесь правил данной инструкции по эксплуатации. Данную инструкцию по эксплуатации следует всегда держать рядом с инструментом.

При использовании данного станка необходимо соблюдать следующие основные меры предосторожности, чтобы обеспечить защиту от травм, поражения электрическим током или возникновения пожара. При использовании данного инструмента неукоснительно следуйте всем изложенным правилам данной инструкции. Уделите пристальное внимание правилам по технике безопасности



Перед включением устройства в питающую сеть убедитесь, что напряжение сети соответствует значению, указанному в технических характеристиках устройства.



Данный знак означает наличие в устройстве двойной изоляции в соответствии с EN60745. Это означает, что все внешние металлические части электрически изолированы от токоведущих частей. Это выполнено за счет размещения дополнительных изоляционных барьеров между электрическими и механическими частями. В соответствии с этим в проводе заземления нет необходимости.

Используйте соответствующее напряжение питания: Напряжение питания должно соответствовать информации, указанной в технических характеристиках устройства.

Используйте надлежащие удлинители: Используйте удлинительные кабели, которые подходят для питания устройства. Удлинитель должен иметь сечение проводника, по меньшей мере 0.75мм². Если удлинитель на катушке, необходимо обязательно раскрутить кабель на всю длину.

Следует немедленно прекратить эксплуатацию устройства в случаях:

1. Вилка, розетка, кабель питания имеют повреждения, порезы, надломы.

2. Поврежденный или сломанный выключатель (не включает или не выключает устройство).
3. Появление дыма или запаха гари.

Общие правила безопасности



ВНИМАНИЕ! Внимательно читайте все правила безопасности и инструкции. Несоблюдение предупреждений и инструкций может привести к поражению электрическим током, пожару или серьезной травме. Сохраните все инструкции и указания для будущего использования.

- Содержите рабочее место в чистоте и порядке. Беспорядок на рабочем месте может привести к травмам.
 - Запрещается использовать инструмент во время дождя, снегопада или тумана, а также в помещениях с повышенной влажностью. Рабочее помещение должно хорошо проветриваться. Запрещается использовать инструмент рядом с огнеопасными веществами и взрывоопасными газами.
 - Не подпускайте детей и посторонних во время работы к электрическому инструменту.
 - Неиспользуемый инструмент должен храниться в чистом виде, в надёжном, безопасном, сухом, закрытом помещении, в недоступном для детей и посторонних лиц месте!
 - Не перегружайте инструмент.
 - Используйте электроинструмент только по назначению.
 - Не надевайте свободную одежду при работе с инструментом, свободные части одежды могут быть затянуты подвижными узлами и деталями инструмента.
 - При работе с инструментом надевайте защитную маску от пыли и защитные очки.
- Не переносите инструмент за сетевой кабель, не выдергивайте штепсель из розетки, потянув за сетевой кабель.
- Надежно закрепляйте обрабатываемую деталь.
 - При работе с инструментом всегда выбирайте устойчивое, надёжное положение тела и сохраняйте равновесие.
 - Содержите инструмент в чистоте. Следите, чтобы инструмент обслуживался в соответствии с инструкцией по эксплуатации. Проверяйте сетевой кабель и удлинитель на наличие повреждений, если сетевой кабель или удлинитель повреждены, их необходимо заменить.
 - Избегайте случайных пусков инструмента.
 - При работе на открытом воздухе используйте удлинитель, который предназначен для работы на открытом воздухе и имеет соответствующие маркировки.
 - Запрещается сверлить корпус электроинструмента для нанесения маркировок.

- Используйте для маркировки только наклейки.
- Запрещается выполнять какие-либо изменения в конструкции электроинструмента, нарушать целостность корпуса, пытаться вскрывать и самостоятельно ремонтировать инструмент, заменять щётки, штепсель, самостоятельно смазывать.
- При работе с инструментом соблюдайте осторожность. Если Вы не можете сконцентрироваться на работе - не используйте инструмент. Запрещается эксплуатация инструмента в случае усталости, недомогания или болезни, а также людьми, находящимися в состоянии наркотического или алкогольного опьянения.
- Проверьте инструмент на наличие повреждений. Проверьте на наличие повреждений все защитные приспособления. Поврежденные части должны быть заменены квалифицированными специалистами по сервису на новые. За помощью по ремонту и сервисному обслуживанию инструмента обращайтесь в сервисный центр.
- Используйте только ту оснастку и дополнительный инструмент, который перечислен в инструкции по эксплуатации устройства. Использование других принадлежностей и дополнительного инструмента может привести к травмам.
- Ремонт инструмента должен выполняться только специалистом. Не ремонтируйте инструмент самостоятельно. Если инструмент работает не надлежащим образом – обратитесь за помощью в сервисный центр.

Правила безопасности при работе с точильными станками

- Во время заточки и правки всегда надевайте защитные очки.
- Не работайте на точильном станке без защитного кожуха, установленного на шлифовальном круге.
- Всегда надёжно фиксируйте затачиваемый инструмент в кронштейне.
- Обрабатывайте мелкие детали с применением специальных приспособлений, исключающих возможность ранения рук.
- Подводите затачиваемый (обрабатываемый) предмет к кругу плавно, без ударов.
- Нажимать на круг следует без усилий.
- Не допускается тормозить вращающийся круг нажатием на него каким-либо предметом.
- Запрещается становиться против вращающегося круга при заточке инструмента.
- Расстояние между искроуловителем и шлифовальным кругом не должно превышать 2 мм.
- Расстояние между основанием для фиксации затачиваемого инструмента и шлифовальным кругом не должно превышать 3 мм.
- Никогда не работайте с повреждёнными шлифовальными кругами.
- Заменяйте шлифовальный круг, диаметр которого в результате износа уменьшился более чем на 20%.

Эксплуатация



Перед установкой, ремонтом или обслуживанием прибора всегда выключайте устройство и выньте сетевую вилку из питающей розетки!

Перед первым вводом в эксплуатацию

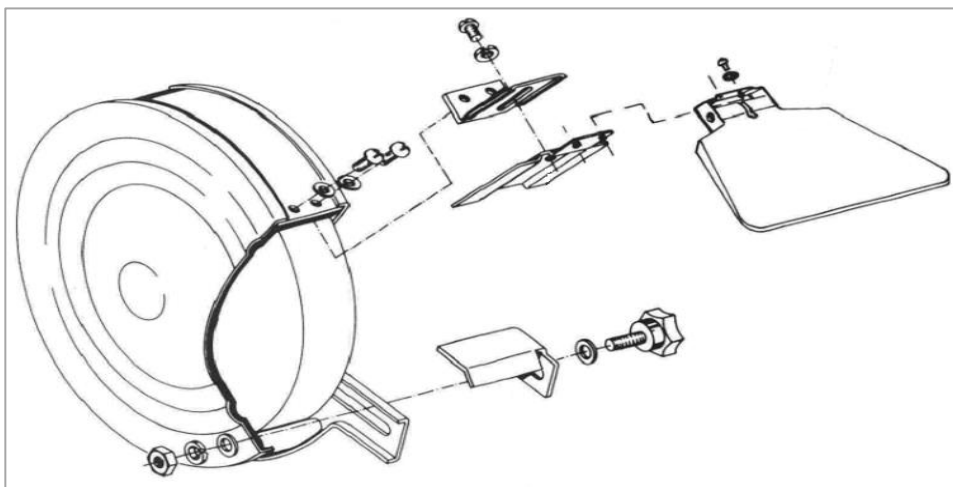
Проверьте, соответствует номинальное напряжение и частота питающей сети параметрам, заявленным в технических характеристиках устройства. Перед эксплуатацией устройства внимательно ознакомьтесь с данной инструкцией.



Внимание! При подключении точильного станка к розетке источника питания, розетка должна быть должным образом заземлена, чтобы защитить оператора от поражения электрическим током.

Важно! Перед началом работы проверьте электроинструмент на предмет возможных повреждений. Проверьте правильную установку всех элементов, свободный ход и исправность подвижных частей. Обязательно проверьте затяжку всех винтов электроинструмента и настройте все регулировки. Обращаем Ваше внимание, что инструмент отрегулирован и настроен на заводе-производителе, однако возможны незначительные отклонения ввиду транспортировки товара.

Подготовка к эксплуатации



Перед началом эксплуатации установите и надежно закрепите станок на рабочем месте, закрепите опорный кронштейн, защитное стекло и искроуловитель на корпусе инструмента. Расстояние между искроуловителем и шлифовальным кругом не должно превышать 2 мм. Расстояние между основанием для фиксации затачиваемого инструмента и шлифовальным кругом не должно превышать 3 мм.

Для Вашей безопасности не подключайте инструмент к сети пока не завершите наладку.

Включение и выключение станка

Для включения точильного станка переведите выключатель (6) в положение «I»

Перед началом работы дайте станку некоторое время поработать на холостом ходу.

Для выключения станка переведите выключатель (6) в положение «0».

Замена шлифовального круга

Внимание! Используйте только такие шлифовальные круги, на которых имеются данные об изготовителе, виде связующего материала, размере и допустимом числе оборотов.

Предупреждение: размер и допустимая скорость вращения точильных кругов, используемых для замены, не должны превышать значения, обозначенные на информационной табличке, размещенной на корпусе точильного станка.

Для того чтобы заменить шлифовальный круг необходимо:

- Отключить станок от сети;
- Снять защитный кожух (2);
- Снять прижимной фланец и износившийся шлифовальный круг (3);
- Установить новый шлифовальный круг (3) и прижимной фланец на место и надёжно закрепить их;
- Установить защитный кожух (2) и надежно закрепить его.

Внимание! Перед заменой шлифовального круга внимательно проверяйте, не повреждён ли новый круг, использование деформированных кругов, кругов с трещинами и сколами может привести к тяжёлым травмам.

Предупреждение: перед заменой точильного круга отключите оборудование от источника электропитания. При первом запуске станка с заново установленным точильным кругом **ЗАПРЕЩАЕТСЯ** находиться перед станком. Встаньте сбоку и дождитесь, чтобы станок проработал на холостом ходу в течение, как минимум, одной минуты.

Указания по практическому применению

Во время работы обрабатываемое изделие кладите на опорный кронштейн и слегка прижимайте к шлифовальному кругу. Для достижения лучшего результата медленно перемещайте заготовку влево, это будет также способствовать более равномерному износу шлифовального круга.

Время от времени следует охлаждать обрабатываемую заготовку водой.

Для обработки материалов из твердых сплавов используйте шлифовальные круги из карбида кремния.

Не роняйте и не бросайте шлифовальные круги, использование повреждённых кругов приведёт к травмам.

Запрещается обрабатывать материал содержащий асбест.

Уход и техническое обслуживание



Перед установкой, ремонтом или обслуживанием прибора вы всегда должны выключить устройство и вынуть сетевую вилку из розетки!

- Храните электроинструмент в безопасном и защищенном от влаги месте, вдали от детей. При транспортировке складывайте устройство в оригинальную упаковку или подходящий по размерам ящик с плотными стенками.

- Если шнур питания поврежден, он немедленно должен быть заменен производителем, или специализированной сервисной мастерской.

- Обслуживание электроинструмента должно быть выполнено только квалифицированным персоналом уполномоченных сервисных центров.

- Обслуживание, выполненное неквалифицированным персоналом, может стать причиной поломки инструмента и травм.

- При обслуживании электроинструмента, используйте только рекомендованные сменные расходные части, насадки, аксессуары.

- Использование не рекомендованных расходных частей, насадок и аксессуаров может привести к поломке электроинструмента или травмам. Использование некоторых средств для чистки, таких как: бензин, аммиак, и т.д. могут привести к повреждению пластмассовых частей.

Регулярное обслуживание

Периодически протирайте устройство чистой тканью или продувайте его помощью сжатого воздуха на низком давлении.

Держите подвижные части, выключатели, патрон, вентиляционные отверстия и корпус устройства чистыми и свободными от грязи и пыли, насколько это возможно.

Мы рекомендуем Вам выполнять очистку устройства всегда сразу после его использования.

Очищайте устройство регулярно с помощью влажной ткани и небольшого количества жидкого мыла. Не используйте моющие средства и растворители, которые могут повредить пластиковые детали оборудования.

Устранение неисправностей

Неисправность	Возможная причина	Способ устранения
<u>Выключатель включен, но двигатель не работает</u>	Неплотное соединение сетевого шнура.	Проверьте соединение.
	Выключатель неисправен.	Замените выключатель.
	Поврежден сетевой шнур.	Осмотрите сетевой шнур на предмет видимых повреждений. Замените сетевой шнур.
<u>Выключатель включен, двигатель не работает или работает очень медленно, посторонние шумы</u>	Нарушение контакта выключателя.	Замените выключатель.
	Попадание посторонних объектов между движущихся частей устройства.	Удалите посторонние объекты.
	Чрезмерная нагрузка на инструмент.	Не перегружайте инструмент во время выполнения задачи.
<u>Устройство перегревается</u>	Попадание посторонних объектов между движущихся частей устройства.	Удалите посторонние объекты.
	Выход из строя двигателя.	Обратитесь в сервисный центр.
	Чрезмерная нагрузка на инструмент.	Не перегружайте инструмент во время выполнения задачи.

ВНИМАНИЕ! Для вашей собственной безопасности никогда не производите демонтаж/монтаж/замену деталей или аксессуаров электроинструмента во время работы устройства. В случае неисправности или повреждений электроинструмента обращайтесь в ремонт только в специализированные сервисные центры.

Гарантийное обязательство

Для инструмента **MOLOT** предусмотрена гарантия в соответствии с законами и специфическими особенностями каждой страны. Если законодательством не установлены сроки гарантийного обслуживания, их устанавливает торговое представительство, которое занимается реализацией нашей продукции.

Началом гарантийного срока является дата продажи инструмента, а подтверждением – правильно заполненный гарантийный талон, наличие товарного чека или документа, заменяющего его.

Для осуществления гарантийного обслуживания вам необходимо обратиться в ближайший сервисный центр, осуществляющий ремонт нашего инструмента. Список сервисных центров приведен на странице 17 данной инструкции.

При сдаче инструмента в сервисный центр нужно представить его в чистом виде с указанием дефекта, в оригинальной упаковке, с инструкцией по эксплуатации и заполненным гарантийным талоном, а также товарным чеком или документом, заменяющим его.

Дефекты сборки изделия, допущенные по вине изготовителя, устраняются бесплатно после проведения сервисным центром диагностики изделия.

Если неисправность произошла по вине пользователя, стоимость услуг по ремонту переносит на себя пользователь.

Сроки выполнения работ зависят от сложности устранения причины дефекта и устанавливаются сервисным центром, который принял инструмент в ремонт.

Гарантийное обслуживание не производится в следующих случаях:

- Использования инструмента в целях, не предусмотренных инструкцией по эксплуатации;
- Отсутствия:
 1. Правильно заполненного гарантийного талона, товарного чека, подтверждающего дату покупки и срок гарантии, или другого документа, заменяющего его;
 2. Инструкции по эксплуатации, наклейки на инструменте с серийным номером завода-изготовителя;
- Естественного износа механизмов и узлов, имеющих ограниченный период работоспособности;
- Профилактики и замены быстроизнашиваемых деталей;
- Перегрузки или интенсивного использования, следствием которых являются:
 1. одновременный выход из строя одного или более функционально связанных деталей и узлов;
 2. сгорание, обугливание, оплавление под воздействием высокой внутренней температуры деталей (нагревательные элементы, кнопки, провода, корпуса);

- механических повреждений, наличия внутри инородных предметов;
- вскрытия, а также ремонта, который был произведён не специалистами сервисных центров, ремонтирующих инструмент **MOLOT**.

Гарантия не распространяется на расходные материалы и принадлежности, которые частично входят в комплект поставки.

В случае использования инструмента в производственных целях сроки гарантийного обслуживания могут быть сокращены.

Гарантийный срок – 1 год.

Производитель: Skipfire Limited, Romanou, 2, TLAIS TOWER, 6th floor, office 601, P.C.1070, Nicosia, Cyprus, на заводе-производителе в Китае (ШАНХАЙ ВОРЛДПРО ТУЛС ПРОФЕШЕНАЛ СЕРВИС, 703-7066 ФУИДИНГ БИЛДИНГ, 55 ДЖИНГХУ РОАД, ПУДОНГ, ШАНХАЙ) для компании MOLOT.

Импортер в РБ: ООО «ТД Комплект», Республика Беларусь, 220103, г. Минск, ул. Кнорина 50, к. 1, Тел.: +375 17 290 90 90. Сайт: tools.by.

Импортер в РФ: ООО «САДОВАЯ ТЕХНИКА И ИНСТРУМЕНТЫ», 105066, г. Москва, Токмаков пер., дом № 16, строение 2, этаж 3, помещение II, комната 4.

Сайт: www.stiooo.ru.

Сертификат соответствия № ТС RU С-СУ.АД78.В.00888/18

Срок действия 26.12.2023 включительно

Срок службы изделия – 5 лет при его правильной эксплуатации.

По истечении срока службы необходимо произвести техническое обслуживание квалифицированными специалистами в сервисной службе за счет владельца, с удалением продуктов износа и пыли.

Использование изделия по истечении срока службы допускается только в случае его соответствия требованиям безопасности данного руководства.

В случае если изделие не соответствует требованиям безопасности, его необходимо утилизировать.

Изделие (в том числе аккумуляторы) не относится к обычным бытовым отходам. В случае утилизации необходимо доставить его к месту приема соответствующих отходов.

Дата изготовления:

02/2019

С условиями гарантийного обслуживания ознакомлен(а).

При покупке изделие было проверено.

Претензий к упаковке, комплектации и внешнему виду не имею.

Подпись покупателя _____

Гарантийные талоны

ДЕЙСТВИТЕЛЕН ПРИ ЗАПОЛНЕНИИ

ТАЛОН №1**на гарантийный ремонт**

(модель: _____)

Серийный номер: _____

Заполняет торговая организация:

Продан: _____

(наименование и адрес предприятия)

Дата продажи: _____

Продавец: _____

(подпись)

(ФИО)

Место
для
печати

ДЕЙСТВИТЕЛЕН ПРИ ЗАПОЛНЕНИИ

ТАЛОН №2**на гарантийный ремонт**

(модель: _____)

Серийный номер: _____

Заполняет торговая организация:

Продан: _____

(наименование и адрес предприятия)

Дата продажи: _____

Продавец: _____

(подпись)

(ФИО)

Место
для
печати

Заполняет ремонтное предприятие:

_____ (наименование и адрес предприятия)

Исполнитель: _____ (_____)
(подпись) (ФИО)

Владелец: _____
_____ (_____)
(подпись владельца) (ФИО)

Утверждаю: _____
(подпись)

Дата ремонта:

_____ (должность)

_____ (ФИО руководителя ремонтного предприятия)

Место
для
печати

Заполняет ремонтное предприятие:

_____ (наименование и адрес предприятия)

Исполнитель: _____ (_____)
(подпись) (ФИО)

Владелец: _____
_____ (_____)
(подпись владельца) (ФИО)

Утверждаю: _____
(подпись)

Дата ремонта:

_____ (должность)

_____ (ФИО руководителя ремонтного предприятия)

Место
для
печати

Сервисные центры

BY	Минск	ул. Машиностроителей 29а	+375 29 601 20 01
			+375 29 325 85 38
			+375 29 855 90 90
			+375 29 601 20 01
BY	Брест	ул. Краснознаменная, 8	+375 29 820 07 06
			+375 29 168 20 72
BY	Витебск	ул. Двинская, 31	+375 212 65 73 24
			+375 29 168 40 14
BY	Гомель	ул. Карбышева, 9	+375 44 492 51 63
			+375 25 743 35 19
BY	Гродно	ул. Господарчая 23А	+375 152 43 63 68
			+375 29 169 94 02
BY	Могилев	ул. Вишневецкого, 8А	+375 222 285 285
			+375 29 170 33 94
RU	Астрахань	ул. 5-я Линейная, 30	8 (8512) 59-97-00
RU	Брянск	пер. Металлистов д. 4А	8 (4832) 57-18-76
RU	Казань	пр. Ямашева, 51	8 (843) 200-95-72
RU	Калуга	ул. Дзержинского д.58 ,2.	8(4842) 57-58-46
RU	Калуга	ул. Салтыкова – Щедрина д.91	8(4842) 57-57-02
RU	Киров	Калужская обл, г. Киров, пер. Базарный, дом 2	8(48456) 5-49-87
RU	Клинцы	ул. Займищенская, 15А	8 (483) 364-16-81
RU	Курск	ул. Ленина,12	8 (4712) 51-20-10
RU	Москва	ул. 1-я Энтузиастов, д.12	8 (495) 783-02-02
RU	Нерехта	Костромская обл, г. Нерехта, ул. Орджоникидзе, д.12	8(49431) 7-53-63
RU	Новозыбков	ул. Коммунистическая, 8	8 (483) 364-16-81
RU	Ногинск	ул. Рабочая д. 42	8(916)627-73-48
RU	Орел	ул. Городская, 98	8 (4862) 71-48-03
RU	Санкт-Петербург	ул. Черныховского, 15	8 (812) 572 30 20
RU	Санкт-Петербург	г. Красное село, Проспект Ленина, 75 вход со двора	8(812)214-18-74
RU	Саратов	Ул. 4-я Окольная, д. 15А	8(8452)45-97-11
RU	Тамбов	ул. Пионерская д.22	8(4752) 42-22-68
RU	Тверь	ул. Дарвина д.10	8(904) 026-95-30
RU	Унеча	ул. Залинейная, 1	8 (483) 512-49-33
RU	Чебоксары	Марпосадское шоссе 9	8(8352) 38-02-22
KZ	Астана	ул. Толстого, 17/1, вп 2	8 (7172) 52-15-77
			8 (707) 996-14-36-
KZ	Атырау	ул. Атамбаева, 7	8 (7172) 25-28-64
KZ	Усть-Каменогорск	ул. Протозанова, 59	8 (7232) 24-12-94
AM	Ереван	Ул. А. Бабаджанян, 60/2	8 (7411) 360-360

