

**NORMANN**

Руководство по эксплуатации

Кофеварка

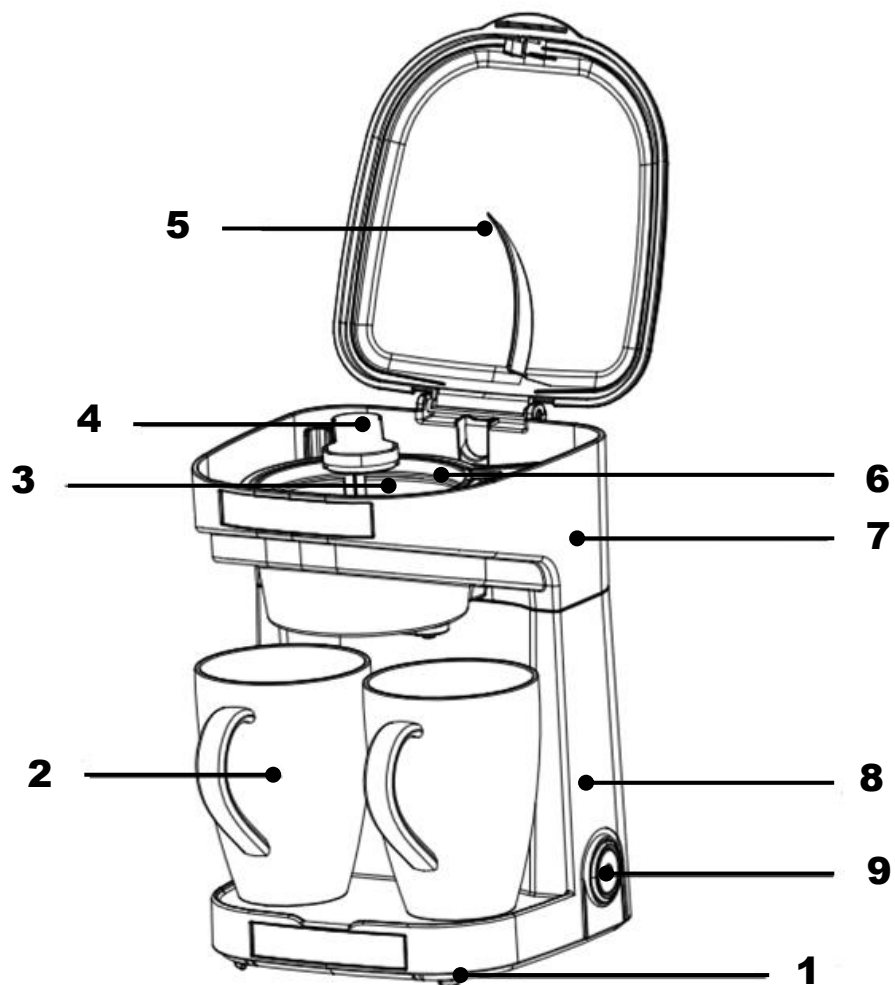
**АСМ-126**



**EAC**

Данное устройство соответствует  
всем требуемым стандартам  
безопасности и гигиены  
Таможенного союза

**ОБЩИЙ ВИД**



- 1 Подставка**
- 2 Кружка**
- 3 Фильтр**
- 4 Паровое сопло**
- 5 Крышка**

- 6 Емкость фильтра**
- 7 Корпус кофеварки**
- 8 Емкость для воды**
- 9 Кнопка включения**

## ПРАВИЛА БЕЗОПАСНОСТИ

Перед началом эксплуатации устройства внимательно прочитайте данную инструкцию по эксплуатации. Используйте устройство только по его прямому назначению. Неправильная эксплуатация может привести к выходу его из строя, причинению вреда пользователю или его имуществу.

Устройство предназначено только для бытового использования.

Убедитесь, что рабочие параметры Вашей электросети соответствуют напряжению и мощности, указанной на устройстве.

Отключайте устройство от сети, если вы его не эксплуатируете или проводите процедуры ухода.

Эксплуатируйте устройство только внутри помещений.

Не дотрагивайтесь до устройства мокрыми руками.

Не эксплуатируйте устройство в ванных комнатах.

Не эксплуатируйте устройство вблизи открытых емкостей, наполненных водой (бассейн, бак, и т.д.)

При эксплуатации убедитесь, что в непосредственной близости не находится источников тепла или открытого пламени.

Не оставляйте работающее устройство без присмотра.

Не используйте различные переходники или удлинители при подключении устройства к розетке.

Эксплуатируйте устройство только с оригинальными комплектующими, которые входят в комплект.

Эксплуатируйте устройство на ровной устойчивой поверхности. Не располагайте устройство вблизи края стола.

Не касайтесь горячих поверхностей.

Поверхность кофеварки некоторое время остается горячей после использования.

При приготовлении кофе будьте аккуратны во избежание ожогов.

При отключении устройства от сети держитесь только за штепсель сетевого шнура. Запрещается тянуть за сетевой шнур во избежание повреждения.

Запрещается погружать устройство в воду или в любые другие жидкости. Несоблюдение может привести к электротравме.

Данное устройство, части и аксессуары не рассчитаны для очистки его в посудомоечной машине.

Периодически проверяйте состояние шнура питания и штепселя на предмет отсутствия повреждений. Не

эксплуатируйте устройство, если имеются какие-либо повреждения частей устройства, шнура или штепселя.

Запрещается эксплуатировать неработающее или поврежденное устройство. Запрещается самостоятельно разбирать и ремонтировать его. Любая техническая операция должна проводиться только авторизованными сервисными центрами.

При повреждении шнура питания его замену во избежание опасности должны производить изготовитель, сервисная служба или подобный квалифицированный персонал.

Очищайте устройство после каждого использования. Рекомендованный способ указан в инструкции. Не применяйте другие методы, включая обработку абразивной губкой, применением едких средств и т.д.

Запрещается перемещать работающий прибор.

Не допускается использовать устройство, включая части и аксессуары, упаковочные материалы и полиэтиленовые пакеты детям в качестве игрушки. Дети и люди с ограниченными возможностями могут пользоваться устройством только под контролем.

Перед обслуживанием обязательно убедитесь, что устройство отключено от сети.

Включайте кофеварку, только когда чашки для кофе установлены на место.

Пользуйтесь устройством только при наличии воды в емкости.

Наливайте в кофеварку только холодную воду.

Для увеличения срока службы устройства, пользуйтесь бутилированной или фильтрованной водой.

Между приготовлениями каждой порции отключайте кофеварку не менее чем на 5 минут, чтобы она охладилась.

**Внимание!** Не разрешайте детям играть с полиэтиленовыми пакетами или упаковочной пленкой. Опасность удушья!

Прибор не предназначен для использования лицами (включая детей) с пониженными физическими, сенсорными или умственными способностями или при отсутствии у них жизненного опыта или знаний, если они не находятся под присмотром или не проинструктированы об использовании прибора лицом, ответственным за их безопасность.

Дети должны находиться под присмотром для недопущения игр с прибором.

## ПЕРВОЕ ВКЛЮЧЕНИЕ

После транспортировки или хранения устройства при пониженной температуре необходимо выдерживать устройство при комнатной температуре не менее двух часов.

Расположите устройство на устойчивой горизонтальной поверхности.

Очистите все съемные части и аксессуары согласно пункту ЧИСТКА И УХОД.

Откройте крышку емкости и заполните до максимального уровня.

Установите фильтр в корзину для фильтра, и установите их в корпус устройства.

Установите обе чашки на подставку.

Подключите устройство к сети. Перед включением убедитесь, что устройство выключено.

Включите устройство, дождитесь пока вода в емкости не закончится. После этого слейте воду из кружек. Повторите процедуру 2-3 раза. После этого кофеварка готова к эксплуатации.

## ЭКСПЛУАТАЦИЯ

Расположите устройство на ровной горизонтальной поверхности, убедитесь, что устройство установлено устойчиво.

Откройте крышку емкости для воды.

Заправьте емкость до требуемого уровня.

Положите достаточное количество молотого кофе или листьев чая в фильтр.

Установите фильтр в корзину, и установите ее в корпус кофеварки.

Поставьте чашки на поддон кофеварки.

Закройте верхнюю крышку.

Подключите сетевой шнур к сети и включите устройство с помощью выключателя, при этом загорится световой индикатор.

Дождитесь, пока вода закипит и пройдет через капельную систему кофеварки. Как только вода в резервуаре закончится, процесс приготовления закончен – отключите кофеварку.

### Справочная иллюстрация степени помола кофе



## ЧИСТКА И УХОД

Перед чисткой и уходом отключите устройство от электросети и дайте ему полностью остыть.

Для поддержания результата проводите регулярный уход и обслуживание.

Вымойте все детали, соприкасавшиеся с продуктами теплой водой с моющим средством.

Используйте мягкую неабразивную губку влажную для протирки поверхностей устройства. Допускается применять мягкие чистящие средства, не содержащие абразивов. После ухода протрите поверхности насухо мягкой тканью.

Запрещается погружать корпус кофеварки в воду или в любые другие жидкости, а также мыть проточ-

ной водой. Несоблюдение может привести к электротравме.

Удаление накипи:

Регулярно очищайте кофеварку от накипи.

Для удаления накипи используйте рекомендованные средства, которые можно приобрести в торговой сети, и строго следуйте указаниям на их упаковке.

Тщательно промывайте кофеварку после процедуры прочистки.

Производите очистку от накипи не реже, чем раз в 5 месяцев.

**КОМПЛЕКТ ПОСТАВКИ**

1. Кофеварка – 1 шт.
2. Кружка – 2 шт.
3. Съёмная корзина для фильтра – 1 шт.
4. Фильтр – 1 шт.

**ТЕХНИЧЕСКИЕ ХАРАКТЕРИСТИКИ**

Электропитание: 220-240 В ~ 50 Гц  
 Максимальная мощность: 450 Вт  
 Емкость резервуара: 250 мл

**ДИАГНОСТИКА НЕИСПРАВНОСТЕЙ**

Неисправность	Возможная причина	Способ устранения
Прибор не включается	Вилка шнура питания не вставлена в розетку электросети	Вставьте вилку в розетку электросети
	В розетке электросети отсутствует напряжение	Подключите устройство к исправной розетке
После включения появился шум	В резервуаре нет воды	Заполните резервуар водой
Вода проходит слишком быстро	В фильтре недостаточное количество кофе	Увеличьте количество кофе
	В фильтре кофе крупного помола	Используйте кофе среднего помола
Вода не проходит	Прибор засорен	Произведите его очистку согласно пункту «Чистка и уход»
	В фильтре кофе мелкого помола	Используйте кофе среднего помола
	Кофе утрамбован слишком плотно	Отсыпьте немного кофе из фильтра и взрыхлите оставшийся кофе. При следующем наполнении фильтра не прикладывайте особых усилий к утрамбовке кофе.

В любых других случаях обратитесь в сервисную службу!

**ХРАНЕНИЕ И ТРАНСПОРТИРОВКА**

Перед длительным хранением очистите прибор и высушите. Рекомендуется хранить устройство в упаковке производителя в сухом прохладном месте, недоступном для детей.

Транспортировать устройство допускается любым видом крытого транспорта, исключив возможность механических повреждений при ударах или падениях.

## УТИЛИЗАЦИЯ



Этот знак означает, что товар соответствует Европейской директиве 2012/19/EU.

Ознакомьтесь с местной системой раздельного сбора электрических и электронных товаров. Соблюдайте местные правила.

Утилизируйте старые устройства отдельно от бытовых отходов. Правильная утилизация вашего товара позволит предотвратить возможные отрицательные последствия для окружающей среды и человеческого здоровья.

## ГАРАНТИЙНЫЕ ОБЯЗАТЕЛЬСТВА

Гарантийный срок эксплуатации изделия составляет 12 месяцев со дня продажи конечному покупателю.

Производитель: Skipfire Limited, Romanou, 2, Tlais Tower, 6th floor, office 601, P.C.1070, Nicosia, Cyprus, на заводе-производителе Нинбо Кеченг Электрик Мануфактуре Ко. ЛТД, Китай, №2 Янгмей авеню Норз, Генже Таун, Сикси, Жеджанг в Китае для компании NORMANN (Швеция) Импортер в Беларуси: ООО «ТД Комплект», Республика Беларусь, 220103, г. Минск, ул. Кнорина 50, к. 302А, Тел.: 375 17 290 90 90

Импортёр в России: ООО «Садовая техника и инструменты», Российская Федерация, 105066, г. Москва, Токмаков пер., дом № 16, строение 2, этаж 3, помещение II, комната 4.

Телефон для обращений потребителей в Республике Казахстан: +7 778 8540843

Дата изготовления указана на упаковке.

Срок службы изделия – 5 лет при его правильной эксплуатации.

По истечении срока службы необходимо произвести техническое обслуживание квалифицированными специалистами в сервисной службе за счет владельца, с удалением продуктов износа и пыли.

Использование изделия по истечении срока службы допускается только в случае его соответствия требованиям безопасности данного руководства.

В случае если изделие не соответствует требованиям безопасности, его необходимо утилизировать.

Изделие не относится к обычным бытовым отходам. В случае утилизации необходимо доставить его к месту приема соответствующих отходов.

Дефекты сборки изделия, допущенные по вине изготовителя, устраняются бесплатно после проведения сервисным центром диагностики изделия.

Производитель сохраняет за собой право изменять дизайн и технические характеристики устройства без предварительного уведомления.

**Адреса сервисных центров в Республике Беларусь:**

Название организации	Населенный пункт	Адрес	Телефон
ООО "Ремонт инструмента"	г. Минск	ул. Машиностроителей, 29а	(017) 290 90 90, (029) 325 85 38, (029) 855 90 90
ООО "Ремонт инструмента"	г. Брест	ул. Краснознаменная, 8	(029) 820 07 06, (029) 168 20 72
ООО "Ремонт инструмента"	г. Витебск	ул. Двинская, 31	(0212) 65 73 24, (029) 168 40 14
ООО "Ремонт инструмента"	г. Гродно	ул. Господарчая, 23А (Горького, 95)	(029) 169 94 02, (0152) 43 63 68
ООО "Ремонт инструмента"	г. Гомель	ул. Карбышева, 9	(044) 492 51 63, (025) 743 35 19
ООО "Ремонт инструмента"	г. Могилев	ул. Вишневецкого, 8а	(0222) 285 285, (029) 170 33 94
Актуальный список и схемы проезда: <a href="http://www.remont.tools.by">www.remont.tools.by</a>			

**Адреса сервисных центров в Российской Федерации:**

Название организации	Населенный пункт	Адрес	Телефон
ИП Полежаева Е.В.	Астрахань	ул. 5-я Линейная, 30	8 (8512) 59-97-00
ООО "Электротехцентр"	Брянск	пер. Metallистов д. 4 А	8 (4832) 57-18-76
ООО "Стэки"	Казань	пр. Ямашева, 51(за ТЦ «7Я»)	8 (843) 200-95-72
ООО "ЗВОХ"	Калуга	ул. Дзержинского, д. 58, 2	8 (4842) 57-58-46
ИП Гусев И.С.	Киров	Калужская обл. г.Киров пер. Базарный д.2	8 (48456) 5-49-87
Славянский дом	Клинцы	ул. Займищенская, дом № 15А	8 (483) 364-16-81
ООО "Деком"	Курск	ул. Ленина, 12	8 (4712) 51-20 10
ГК Энтузиаст	Москва	ул. 1-я Энтузиастов, 12	8 (495) 783-02-02
Славянский дом	Новозыбков	ул. Коммунистическая, дом № 8	8 (483) 364-16-81
Лесоторговая база	Орел	ул. Городская, дом № 98	8 (4862) 71-48-03
ООО "Евро Сервис"	Санкт-Петербург	г. Красное село пр. Ленина, 75 (вход со двора)	8 (812) 214-18-74
ООО "ЭДС"	Санкт-Петербург	ул. Черняховского, 15	8 (812) 572-30-20
Славянский дом	Унеча	ул. Залинейная, дом № 1	8 (483) 512-49-33
ИП Новиков В.В.	Калуга	ул. Салтыкова-Щедрина, д.91	8 (4842) 57-57-02
ИП Туркина И.А.	Ногинск	ул. Рабочая, д. 42	8 (916) 627-73-48
ООО Сервис 68	Тамбов	ул. Пионерская, д.22	8 (4752) 42-22-68
ИП Анисимов И.В.	Нерехта	Костромская обл. г. Нерехта ул. Орджоникидзе д.12	8 (49431) 7-53-63
ООО Новый свет	Чебоксары	Марпосадское шоссе 9	8 (8352) 38-02-22
ИП Каблицкий	Тверь	ул. Дарвина д.10	8 (904) 026-95-30
ООО Стройторг Поволжье	Саратов	ул. 4-я Окольная д.15А	8 (8452) 46-97-11
ГК "СервисИнструмент"	Московская обл. Ступинский р-он, пгт Михнево	ул. Астафьевская ,49	8 (985) 898-34-01
ИП Проворов О.В.	Кострома	ул. Магистральная д.37	8 (4942) 53-12-03
ИП Соболев Г.Ю.	Липецк	ул. Мичурина д.46	8 (4742) 40-10-72, 8 (952) 598-08-24
ИП Загоруйко Е.В.	Пенза	ул. Перспективная д.1	8 (8412) 205-540
Актуальный список и схемы проезда: <a href="http://www.stiooo.ru/services">www.stiooo.ru/services</a>			

## CERTIFICATE OF GUARANTEE / ГАРАНТИЙНАЯ КАРТА

### УСЛОВИЯ ГАРАНТИЙНОГО ОБСЛУЖИВАНИЯ

При покупке изделия требуйте его проверки в Вашем присутствии и заполнения гарантийного талона (штамп торгующей организации, дата продажи и подпись продавца).

Без предоставления гарантийного талона или при его неправильном заполнении претензии по качеству не принимаются, и гарантийный ремонт не производится.

Гарантийный талон следует предъявлять при любом обращении в сервисный центр в течение всего срока гарантии. Изделие принимается на сервисное обслуживание только полностью комплектным. Гарантийный срок исчисляется с момента продажи покупателю. Просим Вас также сохранять документы, подтверждающие дату покупки изделия (товарный или кассовый чек).

Условием бесплатного гарантийного обслуживания Вашего изделия является его правильная эксплуатация, не выходящая за рамки личных бытовых нужд, в соответствии с требованиями инструкции по эксплуатации изделия, отсутствие механических повреждений и последствий небрежного обращения с изделием.

Гарантия распространяется на все производственные и конструктивные дефекты, кроме случаев, описанных ниже, выявленные в течение гарантийного срока. В этот период дефектные детали, кроме указанных в разделе «Гарантия не распространяется», подлежат бесплатной замене либо ремонту в гарантийном сервисном центре.

Изделие в сервисный центр должно быть предоставлено в чистом виде.

### ГАРАНТИЙНЫЕ ОБЯЗАТЕЛЬСТВА МОГУТ БЫТЬ ЧАСТИЧНО ИЛИ ПОЛНОСТЬЮ ОТОЗВАНЫ В СЛЕДУЮЩИХ СЛУЧАЯХ:

1. Неисправности, вызванные форс-мажорными обстоятельствами.
2. Неисправности, вызванные использованием изделия в целях, выходящих за рамки личных бытовых нужд (т.е. в промышленных или коммерческих целях).
3. Дефекты, вызванные перегрузкой, неправильной эксплуатацией, проникновением жидкостей, пыли, попаданием посторонних предметов внутрь изделия.
4. Изделия, подвергавшиеся ремонту вне уполномоченных сервисных центров или гарантийных мастерских.
5. Повреждения, явившиеся следствием внесения изменений в конструкцию изделия самим пользователем или неквалифицированной заменой его комплектующих.
6. Нарушение требований руководства по эксплуатации.
7. Неправильная установка напряжения питающей сети (если это требуется).
8. Внесение технических изменений.
9. Механические повреждения, в том числе вследствие небрежного обращения, неправильной транспортировки и хранения, падения изделия.
10. Повреждения по вине домашних животных и грызунов.
11. В гарантийном талоне отсутствует штамп торгующей организации, дата продажи, данные покупателя, серийный номер.
12. Заводской номер на изделии уничтожен или нечитаем.

### ГАРАНТИЯ НЕ РАСПРОСТРАНЯЕТСЯ НА РАСХОДНЫЕ МАТЕРИАЛЫ И АКСЕССУАРЫ\*

\*пульты, фильтры, ножи, сетки, мешки, насадки, щетки, шланги и т.д.

**Product / Изделие:**

Кофеварка электрическая

**Model / Модель:**

АСМ-126

**Serial / Серийный номер:**

**Date of buying / Дата продажи:**

D D M M Y Y Y Y

**Seller / Продавец:**

Stamp / Штамп

Signature / Подпись

**Buyer/Покупатель:**

Name / Ф.И.О.

**Изделие получил новым, рабочим,  
с условиями гарантии обязуюсь ознакомиться!**

Signature / Подпись

# NORMANN

