



**Инструкция по эксплуатации
и техническому обслуживанию**

**Пылесос
AS 3001**



EAC

Содержание

Описание оборудования.....	4
Технические характеристики.....	5
Комплект поставки.....	5
Правила по технике безопасности.....	5
Эксплуатация.....	12
Уход и техническое обслуживание.....	17
Хранение и транспортировка.....	18
Устранение неисправностей.....	18
Гарантийное обязательство.....	19
Гарантийные талоны.....	21
Сервисные центры.....	23

Уважаемый покупатель!

Мы постоянно работаем над улучшением и совершенствованием изделий под торговой маркой .

В связи с этим технические характеристики, дизайн и комплектация могут меняться без предварительного уведомления.

Приносим Вам наши глубочайшие извинения за возможные причиненные этим неудобства.

и Пылесосы  отличаются высокой прочностью и гарантированной надежностью. Данная модель пылесоса предназначен для уборки в помещениях: сбора древесной стружки и опилок, пыли, легких фракций строительного мусора, образовавшегося при работе ручных и электрических машин (сухая уборка) и сбора воды с поверхности пола (влажная уборка).

Для одновременного (автоматического) включения и отключения пылесоса и ручных и переносных электрических машин (далее электроинструмент) на корпусе пылесоса установлена электрическая розетка.

ВАЖНО!

Сбор агрессивных, горючесмазочных (ГСМ), вязких и взвешенных жидкостей (эмульсий, суспензий, мастик, клеев, побелок, красок на водной основе и т.п.), а также смазывающее - охлаждающих жидкостей, используемых при работе ручных, переносных и стационарных машин и станков **категорически запрещен!**

**Внимание!**

Внимательно изучите данную инструкцию по эксплуатации и техническому обслуживанию. Храните её в защищенном месте.

ВНИМАНИЕ - для уменьшения риска получения повреждения необходимо прочитать инструкцию по эксплуатации.

Данный электроинструмент не предназначен для использования лицами (включая детей) с пониженными физическими, чувственными или умственными способностями или при отсутствии у них жизненного опыта или знаний, если они не находятся под контролем или не проинструктированы об использовании прибора лицом, ответственным за их безопасность. Дети должны находиться под контролем для недопущения игры с электроинструментом.

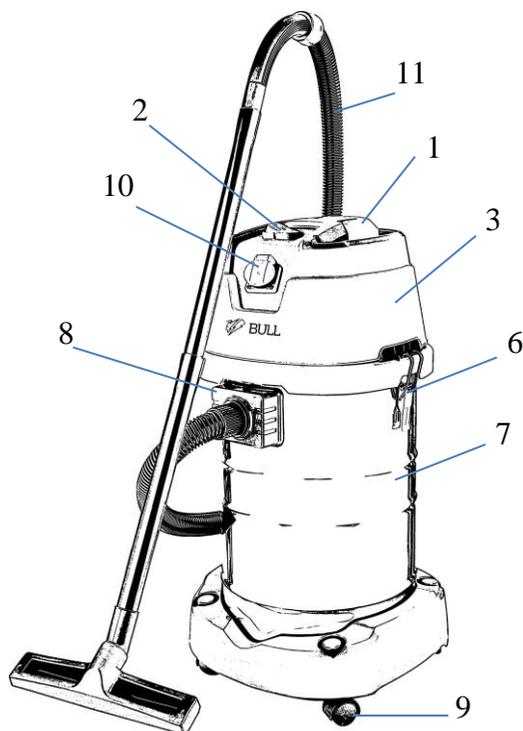
Перед включением изделия в розетку, всегда проверяйте, что кнопка включения находится в положении «ВЫКЛ» и работает должным образом.

При наличии блокиратора на кнопке включения при прекращении энергоснабжения, обязательно переводить выключатель в положение ВЫКЛ для предотвращения самопроизвольного включения изделия.

При наличии блокиратора на кнопке включения при прекращении энергоснабжения, обязательно переводить выключатель в положение ВЫКЛ для предотвращения самопроизвольного включения изделия

При работе использовать наушники.

Описание оборудования



1. Ручка перемещения пылесоса
2. Выключатель
3. Секция электродвигателя
4. Корпус фильтра
5. Предохранительный клапан
6. Замок
7. Бак
8. Гнездо
9. Опора роликовая, поворотная
10. Розетка для подключения электроинструмента
11. Шланг

Технические характеристики

Параметры \ Модель	AS 3001
Номинальное напряжение, В	230
Номинальная частота, Гц	50
Номинальная потребляемая мощность, Вт	1400
Максимальная рабочая мощность, Вт	237
Емкость бака пылесборника, л	30
Класс фильтрации	L
Макс. скорость воздушного потока, л/с	60
Автовключение при включении инструмента	да
Функция выдува	да
Длина шланга, м	3
Длина провода, м	6
Наличие розетки для подключения электроинструмента	Да
Макс, мощность подключаемого электроинструмента, Вт	2000
Насадка для пола для сухой и влажной уборки	+
Насадка щелевая	+
Удлинитель телескопический	+
Масса (без принадлежностей), кг	8,5

Необходимо периодически прекращать работу инструмента для охлаждения двигателя и других частей, что позволит продлить срок службы вашего инструмента. Диапазон температуры при эксплуатации электроинструмента от +5°C - +40°C. При температуре окружающей среды ниже +5°C или выше +40°C использование инструмента не рекомендуется.

Указанные технические характеристики могут варьироваться в пределах $\pm 10\%$.

Комплект поставки:

- Пылесос (1 шт);
- Шланг всасывающий (1 шт);
- Всасывающая трубка (1 шт);
- Насадка прямоугольная для сухой и влажной уборки (1 шт);
- Насадка щелевая (1 шт);
- Тканевый пылесборный мешок для сухой уборки (1 шт);
- Фильтр для влажной уборки (1 шт);
- Фильтр тонкой очистки HEPA (1 шт);
- Инструкция по эксплуатации (1 шт).

Правила по технике безопасности

Внимание! Электроинструмент является оборудованием повышенной опасности.

Пользуясь электроинструментом, чтобы не подвергаться опасности поражения током, травмы или возникновения пожара, следует **СТРОГО** соблюдать следующие основные правила техники безопасности.

Прочитайте и запомните эти указания до того, как приступите к работе с электроинструментом. Храните указания по технике безопасности в надёжном месте.

Следует немедленно прекратить эксплуатацию устройства в случаях:

1. Поврежденный или сломанный выключатель (не включает или не выключает устройство).
2. Появление дыма или запаха гари.

Следующие пиктограммы появляются на протяжении данной инструкции по эксплуатации:



Указывает на опасность травмирования, риск для жизни и возможное повреждение прибора при невыполнении указанных инструкций.



Указывает на опасность поражения электрическим током.

Внимательно прочитайте данную инструкцию по эксплуатации перед использованием устройства. Ознакомьтесь с функциями и методами работы данного устройства. Для обеспечения правильной работы, всегда придерживайтесь правил данной инструкции по эксплуатации. Данную инструкцию по эксплуатации следует всегда держать рядом с устройством.

При использовании данного электроинструмента необходимо соблюдать следующие основные меры предосторожности, чтобы обеспечить защиту от травм, поражения электрическим током или возникновения пожара. При использовании данного электроинструмента неукоснительно следуйте всем изложенным правилам данной инструкции. Уделите пристальное внимание правилам по технике безопасности



Перед включением устройства в питающую сеть убедитесь, что напряжение сети соответствует значению, указанному в технических характеристиках устройства.

Используйте соответствующее напряжение питания: Напряжение питания должно соответствовать информации, указанной в технических характеристиках устройства.

Используйте надлежащие удлинители: Используйте удлинительные кабели, которые подходят для питания устройства. Удлинитель должен иметь сечение проводника, по меньшей мере 0.75 мм^2 . Если удлинитель на катушке, необходимо обязательно раскрутить кабель на всю длину.

Следует немедленно прекратить эксплуатацию устройства в случаях:

1. Вилка, розетка, кабель питания имеют повреждения, порезы, надломы.

2. Поврежденный или сломанный выключатель (не включает или не выключает устройство).

3. Появление дыма или запаха гари.

ВНИМАНИЕ! Внимательно читайте все правила безопасности и инструкции. Несоблюдение предупреждений и инструкций может привести к поражению электрическим током, пожару или серьезной травме. Сохраните все инструкции и указания для будущего использования.

Общие правила безопасности

Предупреждение! При использовании электрических приборов необходимо соблюдать следующие основные меры предосторожности для уменьшения вероятности возникновения пожара, поражения электрическим током и получения травм.

Ознакомьтесь со всеми инструкциями перед началом эксплуатации данного изделия и храните их постоянно.

Общие указания по обеспечению безопасности при работе с пылесосом.

ПРЕДУПРЕЖДЕНИЕ: не подключайте пылесос к сети питания до тех пор, пока внимательно не ознакомитесь с изложенными в «Руководстве» рекомендациями, не изучите его устройство, применение, настройку, ограничения и возможные опасности.

- Ознакомьтесь с устройством и возможностями вашего пылесоса.
- Прежде чем включать пылесос убедитесь в том, что все детали, инструменты и принадлежности удалены и не будут препятствовать работе пылесоса.
- Перед включением проверьте, соответствует ли напряжение питания пылесоса сетевому напряжению; проверьте исправность кабеля, штепселя и розетки, в случае неисправности этих частей дальнейшая эксплуатация запрещается.

Запрещается установка и работа пылесоса в помещениях с относительной влажностью воздуха более 80%. Позаботьтесь о хорошем освещении рабочего места и свободе передвижения вокруг пылесоса. Не работайте в опасных условиях.

- Дети и посторонние лица должны находиться на безопасном расстоянии от рабочего места. Пылесос не предназначен для использования людьми (включая детей), у которых есть физические, нервные или психические отклонения или недостаток опыта и знаний, за исключением случаев, когда за такими лицами осуществляется надзор или проводится их инструктирование относительно использования пылесоса лицом, отвечающим за их безопасность. Необходимо осуществлять надзор за детьми с целью недопущения их игр с пылесосом.
- Используйте пылесос только по назначению.
- Перед началом любых работ по техническому обслуживанию, замене деталей или чистке пылесоса, а также при подключении к пылесосу электроинструмента, отсоедините вилку шнура питания пылесоса от розетки электросети. При этом, трехпозиционный переключатель пылесоса должен находиться в среднем нейтральном положении - пылесос выключен.
- Контролируйте исправность деталей пылесоса, соединений подвижных деталей. Любая неисправная деталь должна немедленно ремонтироваться или заменяться.
- Запрещается становиться на пылесос, класть на него электроинструмент и другие предметы.

Не оставляйте работающий пылесос без присмотра. Прежде чем покинуть рабочее место, выключите пылесос, дождитесь полной его остановки и отключите шнур питания от сети.

Рабочее Место

- Содержите рабочее место чистым и хорошо освещенным. Загроможденные плохо освещенные рабочие места являются причиной травматизма.
- Не используйте электроинструменты во взрывоопасных помещениях, таких, где присутствуют огнеопасные жидкости, газы, или пыль.
- Не подвергайте изделие воздействию атмосферных осадков, сырости, влажности.
- Электроинструменты создают искры, которые могут привести к возгоранию пыли, пара, легковоспламеняющихся жидкостей и газов.
- Держите детей и посетителей на безопасном расстоянии от работающих электроинструментов, не допускайте их в зону работы.
- Если инструменты не используются, их необходимо хранить в сухом и закрытом месте, недоступном для детей.
- Перед началом работы проверяйте рабочую зону на наличие скрытых коммуникаций (газопровода, водопровода, электрической или телефонной проводки и т.д.).
- Не допускайте механических повреждений, ударов, падения инструмента на твердые поверхности и т.п.
- Оберегайте инструмент от воздействия интенсивных источников тепла или химически активных веществ, а также от попадания жидкостей и посторонних твердых предметов внутрь изделия.
- Рабочее место должно быть обеспечено хорошей вентиляцией.

Электробезопасность

- Вилка подключения прибора должна соответствовать подключаемой розетке. Запрещено модифицировать вилку каким-либо образом. Перед включением проверьте, соответствует ли напряжение питания Вашего электроинструмента сетевому напряжению; проверьте исправность кабеля, штепселя и розетки, в случае неисправности этих частей дальнейшая эксплуатация запрещается.
- Избегайте контакта тела с заземленными поверхностями, такими как трубы, радиаторы, электроплиты и холодильники. Существует повышенный риск поражения электрическим током, если ваше тело соприкасается с заземленным объектом.
- Не подвергайте электроинструмент воздействию дождя или влажным условиям. Вода, попавшая в электроинструмент, увеличивает риск поражения электрическим током.
- Если использование электроинструмента во влажных местах неизбежно, ток к электроинструменту должен подаваться через специальное устройство-прерыватель, отключающее электроинструмент при утечке. Резиновые перчатки электрика и специальная обувь увеличат вашу личную безопасность.

- Аккуратно обращайтесь со шнуром питания. Никогда не используйте шнур питания для переноски, перемещения или извлечения вилки из розетки. Держите шнур вдали от источников тепла, масла, острых или движущихся частей. Поврежденный или запутанный шнур увеличивает риск поражения электрическим током.
- При работе с электроинструментом вне помещений, используйте удлинитель, подходящий для наружного использования. Использование кабеля, не пригодного для использования на открытом воздухе, увеличивает риск поражения электрическим током.

Личная безопасность

- Не отвлекайтесь! Будьте внимательны, постоянно следите за тем, что вы делаете, и используйте здравый смысл при работе с электроинструментом.
- Не используйте электроинструмент, в то время как Вы утомлены или находитесь под воздействием лекарств или средств, замедляющих реакцию, а также алкоголя или наркотических веществ. Это может привести к серьезной травме.
- Носите соответствующую одежду. Слишком свободная одежда, драгоценности или длинные распущенные волосы могут попасть в движущиеся части работающего электроинструмента. Носите нескользкую обувь и защитный головной убор.
- Держите ваши волосы, одежду, и перчатки далеко от движущихся частей. Руки должны быть сухими, чистыми и свободными от следов маслянистых веществ.
- Избегайте случайного запуска инструмента. Убедитесь, что выключатель находится в выключенном положении перед подключением к источнику питания. Не держите палец на выключателе при переноске электроинструмента.
- Избегайте попадания инородных объектов в движущиеся части электроинструмента. Это может привести к поломке электроинструмента или серьезной травме.
- Держите надежно равновесие. Используйте хорошую опору и всегда держите надежно баланс тела. Надлежащая опора и баланс позволяют обеспечить надежный контроль над электроинструментом в неожиданных ситуациях.
- Используйте оборудование, обеспечивающее Вашу безопасность. Всегда носите защитные очки. Респиратор, нескользящие безопасные ботинки, каска, или наушники должны использоваться для соответствующих условий.
- Используйте инструмент строго по назначению.
- Следите за тем, чтобы рукоятка инструмента была сухой и чистой, чтобы на ней не было масла или смазочного материала.
- Когда инструмент не используется, перед его обслуживанием и заменой принадлежностей отсоединяйте инструмент от сети питания.

Дополнительные меры безопасности при работе с пылесосом

ОСТОРОЖНО: Начинайте работу с этим пылесосом только после того, как полностью подготовите и проверите его в соответствии с указаниями данного руководства по эксплуатации.

1 Перед первым включением пылесоса обратите внимание на правильность сборки и надежность его установки. Двухпозиционный переключатель пылесоса должен находиться в положении выключенном.

ВНИМАНИЕ! В целях снижения вероятности поражения электрическим током и травматизма, перед работой внимательно изучите настоящее руководство по эксплуатации и все надписи с предупреждающими указаниями на наклейках, расположенных на пылесосе, который должен использоваться только по назначению.

2 НЕ ВКЛЮЧАЙТЕ ПЫЛЕСОС В РАЗОБРАННОМ ВИДЕ.

3 Не пытайтесь чистить, снимать пылесборный мешок или обслуживать пылесос при подключенном шнуре питания к источнику электрического тока. Выключите пылесос и отключите шнур питания от сети.

4 Не перекрывайте входное отверстие.

5 Не используйте пылесос вблизи легко воспламеняющихся или горючих жидкостей, газов, бензина, жидкости для зажигалок, растворителей, красок на масляной основе, природного газа, водорода или взрывчатой пыли угля, магнезия или пороха и для их сбора. Искры внутри электрических узлов могут вызвать воспламенение паров или пыли. Не храните пылесос вблизи опасных веществ.

6 Не допускайте всасывания пылесосом горящих или дымящихся сигарет, спичек или горячего пепла.

7 Во избежание нанесения вреда здоровью парами или пылью не допускайте всасывания пылесосом токсичных материалов.

8 Не используйте пылесос для сбора агрессивных, горюче-смазочных (ГСМ), вязких и взвешенных жидкостей (эмульсий, суспензий, мастик, клеев, побелок, красок на водной основе и т.п.), а также смазывающее - охлаждающих жидкостей, используемых при работе ручных, переносных и стационарных машин и станков.

9 Исключите попадание влаги на электрические соединения, электродвигатель, розетку и переключатель пылесоса.

10 Работу с пылесосом производите на устойчивой ровной поверхности. Исключите самопроизвольное передвижение пылесоса.

11 Не размещайте шланги и шнур питания в проходах.

12 Не используйте пылесос без фильтра.

13 Не выключайте пылесос из розетки за шнур питания. Отключая его от сети, держитесь за штепсель, но не за шнур питания.

14 Перед отключением от сети переведите трехпозиционный переключатель пылесоса в среднее положение - пылесос выключен.

15 Недопустимо использовать пылесос с поврежденным шнуром или другими узлами. Если ваш пылесос не работает нормально, отсутствуют детали, если его уронили, повредили, обратитесь в центр сервисного обслуживания.

16. Не тяните и не перемещайте пылесос за шнур питания или шланг.

Шнур питания располагайте в удалении от горячих поверхностей и острых кромок, оберегайте его от повреждений.

17. Не прикасайтесь к вилке шнура питания мокрыми руками.

18. Не допускайте попадания крупных посторонних предметов во входные и выходные каналы.

19. Работа пылесоса с перекрытыми каналами не допускается. Предотвращайте попадание в них пуха, волос или чего-либо другого, что может помешать

потоку воздуха.

20. Волосы, свободная одежда, пальцы и т. п. не должны находиться вблизи воздухозаборного отверстия.

21. Маломощные или поврежденные удлинители могут стать причиной пожара или поражения электрическим током.

22. Подключайте пылесос только к заземленной розетке.

23. Перед каждым включением пылесоса произведите его осмотр. Если какие-либо части отсутствуют, деформированы или пришли в негодность, или электрические узлы работают ненадлежащим образом, выключите пылесос и отключите его от сети. Произведите замену поврежденных, вышедших из строя частей, установку отсутствующих деталей. Только после этого эксплуатацию пылесоса можно возобновить.

24. При чистке пылесоса используйте средства защиты дыхательных путей (респиратор) и глаз (очки).

25. Если вам что-то показалось ненормальным в работе пылесоса, немедленно прекратите его эксплуатацию.

26. Выполняйте все требования по обеспечению безопасности при работе с электроинструментом, который подключается к пылесосу. Внимательно изучите всю документацию на используемый совместно с пылесосом электроинструмент.

27. Запрещается подключать к пылесосу электроинструмент мощностью, превышающей допустимую для этого пылесоса.

28. Запрещается переделывать розетку, расположенную на пылесосе, если штепсель подключаемого электроинструмента в нее не входит.

29. Перед использованием пылесоса полностью размотайте шнур питания.

30. Слив воды из пылесоса осуществляется только после полного отключения пылесоса от источника электрического тока.

31. При работе с пылесосом следите за тем, чтобы цепочка для снятия электростатического напряжения касалась пола.

32. Используйте только оригинальные и рекомендованные комплектующие, соблюдая все указания к ним.

Правила безопасности при обслуживании электроинструмента

- Перед началом работы включите устройство на 30 секунд без нагрузки. При обнаружении чрезмерной вибрации, посторонних шумов, повышенного искрения или иных неполадок немедленно выключите устройство и обратитесь в авторизованный сервис для устранения неисправности.

- Ремонт и сервисное обслуживание своего электроинструмента доверяйте только авторизованным сервисным пунктам и квалифицированному персоналу, использующему только оригинальные запасные части.

- Попытка неквалифицированного ремонта, внесение изменений в конструкцию устройства не гарантирует дальнейшую корректность работы и безопасность электроинструмента.

АВАРИЙНЫЕ СИТУАЦИИ

Ознакомьтесь с правилами использования этого изделия, прочитав настоящее руководство. Запомните инструкции по технике безопасности и точно соблюдайте их. Это поможет предотвратить риск и опасности.

1. Будьте внимательны, пользуясь этим инструментом, чтобы своевременно определить и устранить риски. Быстрое вмешательство может предотвратить серьезные травмы или нанесение материального ущерба.
2. При любой неисправности выключайте инструмент и отсоединяйте его от сети питания. Прежде чем снова использовать инструмент, отдайте его на проверку квалифицированному специалисту и при необходимости отремонтируйте.

ОСТАТОЧНЫЕ РИСКИ

Несмотря на использование электроинструмента в соответствии с инструкциями, не удастся устранить все остаточные риски. Следующие виды рисков могут возникнуть в связи с особенностями схемы и конструкции инструмента:

1. Повреждение легких, если не используется подходящий респиратор.
2. Потеря слуха в результате отсутствия надлежащей защиты органов слуха.
3. Ущерб здоровью, вызванный вибрацией рук, если оборудование используется в течение продолжительного периода или должным образом не удерживается и не обслуживается.

Предупреждение! Этот инструмент создает во время работы электромагнитное поле! Это поле в определенных обстоятельствах может мешать работе активных или пассивных медицинских имплантатов. Чтобы сократить риск серьезных или смертельных травм, перед использованием этого изделия лица с медицинскими имплантатами должны проконсультироваться с врачом и производителем медицинского имплантата.

Эксплуатация

Важно! Перед началом работы проверьте электроинструмент на предмет возможных повреждений. Проверьте правильную установку всех элементов, свободный ход и исправность подвижных частей. Обязательно проверьте затяжку всех винтов электроинструмента и настройте все регулировки. Обращаем Ваше внимание, что инструмент отрегулирован и настроен на заводе-производителе, однако возможны незначительные отклонения ввиду транспортировки товара.

Внимание! Режим работы электроинструмента: S2.

Перед первичным использованием

1 Распаковка

- Откройте упаковку и аккуратно извлеките инструмент
- Снимите упаковочный материал
- Снимите защитный и транспортировочный упаковочный материал (если присутствует)
- Проверьте наличие всех элементов в коробке
- Проверьте инструмент и приспособления к нему на наличие повреждений, полученных во время перевозки
- По возможности сохраните коробку до завершения гарантийного срока. Затем

избавьтесь от коробки с учетом норм охраны окружающей среды, сдав ее в центр вторичной переработки отходов.

Внимание:

Ни инструмент, ни упаковочный материал не являются игрушкой. Детям запрещено играть пластиковыми пакетами, алюминиевыми листами или мелкими деталями, поскольку они могут поперхнуться или проглотить их.

Перед тем, как подключить инструмент к сети убедитесь, что информация на идентификационном ярлыке изделия совпадает с характеристиками источника питания.

Перед эксплуатацией устройства внимательно ознакомьтесь с данной инструкцией. Проверьте, соответствует номинальное напряжение и частота питающей сети параметрам, заявленным в технических характеристиках устройства. Перед включением устройства убедитесь, что переключатель режимов находится в положении «выключено».

2 Сборка

Предупреждение! Чтобы предотвратить случайное включение инструмента и получение травмы, всегда собирайте инструмент **ПОЛНОСТЬЮ, ПРЕЖДЕ ЧЕМ** подключать его к электросети. **ВСЕГДА** отключайте пылесос от электросети, когда устанавливаете части устройства, проводите регулировку, установку или замену фильтров и когда инструмент не используется.

Внимание!!! При сборке пылесос должен быть отключен от источника электрического тока

Следите за тем, чтобы поплавковый предохранительный клапан (5) свободно перемещался в корпусе фильтра и при установке секции электродвигателя (3) на бак находился в нижней части корпуса фильтра (4).

2.1 Установка роликов

Переверните пылесос. Установите четыре поворотных ролика в специальные отверстия в нижней части основания пылесоса.

2.2 Установка фильтра

Работа пылесоса без фильтра запрещена.

Разблокируйте два замка (6) с обеих сторон пылесоса и за ручку (1) снимите секцию электродвигателя (3).

В зависимости от вида уборки установите соответствующий фильтр.

Для сухой уборки (без всасывания воды) на корпус фильтра (4) установите фильтр складчатый бумажный или полиуретановый фильтр. Так же при сухой уборке с внутренней стороны бака на гнездо установите фильтр-мешок. Всегда следите за заполнением мешка, в случае необходимости (наполняемость зависит от всасываемой пыли) меняйте его на новый.

После установки соответствующего фильтра, за ручку, правильно установите секцию электродвигателя на бак и заблокируйте два замка.

2.3 Установка гофрированного шланга

Вращательным движением установите раструб шланга (11) в гнездо (8) так, чтобы замок (выступ) на раструбе шланга вошел в фиксирующий паз гнезда. Следите за тем, чтобы шланг не перекручивался, и движению воздуха в нем ничего не мешало. Не допускайте передавливания шланга.

3 ПОДГОТОВКА К РАБОТЕ

3.1 Действие двухпозиционного переключателя

Перед работой внимательно изучите действие двухпозиционного переключателя:

- Позиция «0» - пылесос выключен;
- Позиция «I» - пылесос включен.

3.2 Установка насадок

На патрубок всасывающего шланга установите насадку. Тип насадки выбирается в зависимости от особенностей уборки. В комплект поставки входят две насадки: насадка прямоугольная для сухой и влажной уборки и насадка щелевая.

Для удаления пыли из труднодоступных мест, ящиков, шкафов, щелей, отопительных радиаторов используется щелевая насадка.

Для чистки ковров и полов предназначена насадка для сухой и влажной уборки. При необходимости, например, если длины шланга не хватает при уборке пола, потолка, стен и т.д., соедините патрубок шланга с насадкой через телескопический удлинитель.

3.3 Подключение электроинструмента

На секции электродвигателя установлена розетка (10) для подключения электроинструмента, которая обеспечивает работу пылесоса одновременно с работой подключенного электроинструмента. Внимательно изучите инструкции, правила и руководства по эксплуатации подключаемого электроинструмента.

Прежде чем подключать шнур питания электроинструмента к розетке убедитесь, что:

- электроинструмент находится в исправном состоянии;
- электроинструмент по мощности не превышает максимально допустимую мощность;
- штепсель шнура питания электроинструмента подходит к розетке пылесоса;
- электроинструмент находится в выключенном состоянии (обратите внимание на выключатели электроинструмента).

На многих электроинструментах предусмотрен патрубок пылесборника для подключения к пылесосу.

3.4 Перемещение пылесоса

Для удобства перемещения пылесос имеет поворотные роликовые опоры (9). Перемещать и перекачивать пылесос можно только за ручку (1). Перемещать пылесос необходимо при выключенном электродвигателе. Следите за шнуром питания. Перемещение пылесоса должно соответствовать (не превышать) длине шнура питания, или отсоедините пылесос от розетки электрической сети.

4 Работа

4.1 Включение

Проверьте правильность сборки пылесоса.

Внимательно изучите пункт - действие переключателя.

Подготовьте пылесос к работе. Установите переключатель (2) в выключенное положение. Подключите вилку шнура питания пылесоса к розетке электрической сети.

Переведите переключатель (2) в положение «I»: пылесос включится. Дайте поработать пылесосу не менее двух минут на холостом ходу. Если вам что-то показалось ненормальным в работе пылесоса, немедленно отключите пылесос, для чего переведите переключатель (2) в выключенное положение и отключите вилку шнура питания от розетки электрической сети. Затем снова повторите все пункты данного руководства по эксплуатации и проверьте правильность сборки и подготовки пылесоса к работе. Если причина неправильной работы не была выявлена, то обратитесь в сертифицированный сервисный центр или гарантийную мастерскую. Внимание!!! При первом включении дайте поработать пылесосу на холостом ходу не менее 5 минут. В это время возможно появление постороннего запаха: это связано с проработкой электродвигателя. Вскоре этот запах должен исчезнуть.

4.2 Сухая уборка

Для сухой уборки необходимо установить на корпус фильтра соответствующий фильтр, фильтр-мешок и насадку. Включите пылесос и начните уборку. Регулярно проверяйте состояние шланга и насадки. Любая насадка и шланг должны свободно пропускать всасываемый воздух. Не допускайте засорения насадок мусором. При сухой уборке в пылесос не должна всасываться влага. Периодически следите за наполнением фильтра - мешка.

4.3 Уборка воды с поверхности пола (влажная уборка)

Для влажной уборки необходимо установить только полиуретановый фильтр и соответствующую насадку. Фильтр-мешок не устанавливается. Начните уборку. Регулярно проверяйте состояние шланга и насадки.

Любая насадка и шланг должны свободно пропускать всасываемый воздух и воду. Не допускайте засорения насадок мусором.

Вода всасывается и накапливается в баке (7). Как только уровень воды в баке превысил максимально допустимое значение, предохранительный клапан перекрывает всасывающее отверстие, и всасывание прекращается. Это можно понять по изменению звука работающего пылесоса. При этом немедленно выключите пылесос. После работы всегда сливайте воду из бака (7), просушите пылесос. Перед работой всегда проверяйте (при отсоединенном шнуре питания от розетки электросети) предохранительный клапан (5) на свободное перемещение в корпусе фильтра (4).

4.4 Совместная работа с электроинструментом

Подключите электроинструмент к пылесосу.

Электроинструмент должен находиться в выключенном состоянии (обратите внимание на выключатели электроинструмента). Начинайте работу с электроинструментом. Через несколько секунд переведите выключатель пылесоса в положение включен: «I». После отключения электроинструмента через несколько секунд следует также прекратить работу пылесоса.

В таком режиме также возможна работа пылесоса с маломощным электроинструментом или инструментом, подключенным к отдельному источнику электрического тока (не к розетке пылесоса (10)).



5 ОЧИСТКА ПЫЛЕСОСА

Помните! Засоренные или поврежденные фильтры заметно снижают производительность пылесоса и качество уборки, а также могут стать причиной поломки пылесоса.

Перед очисткой пылесоса и его фильтров от пыли и мусора необходимо использовать средства индивидуальной защиты дыхательных путей и глаз. Производите очистку пылесоса от пыли и грязи в специально отведенном месте.

По окончании работы выключите пылесос, извлеките вилку шнура питания пылесоса из розетки электросети.

Разблокируйте два замка с обеих сторон пылесоса и за ручку (1) снимите секцию электродвигателя (3).

После работы обязательно очистите внутренние и внешние поверхности насадок, шланга, удлинителей, адаптеров, патрубков и т.д., предварительно отсоединив их от пылесоса. При необходимости протрите их внешние поверхности влажной салфеткой из мягкой ткани и высушите. Внутренние поверхности этих деталей (при необходимости) промойте потоком чистой воды и высушите. При очистке этих деталей используйте воду и мыло. Помните, растворители могут повредить поверхность.

5.1 После сухой уборки:

- Снимите фильтр-мешок. В случае заполнения фильтр - мешка замените его новым;
- Не использовать бумажный одноразовый мешок для мусора, при использовании многоразового конусообразного фильтра.
- Для более тонкой очистки воздуха используйте HEPA фильтр.
- Не дожидайтесь полного заполнения фильтр - мешка, меняйте его по мере заполнения. Чрезмерное заполнение мешка ведет к снижению производительности пылесоса, поэтому контролируйте заполнение фильтр - мешка, учитывая свойства всасываемого мусора;
- Аккуратно снимите с корпуса фильтра (4) складчатый бумажный фильтр или полиуретановый фильтр и очистите его от пыли и грязи;
- При необходимости осторожно продуйте снятый складчатый фильтр сжатым воздухом изнутри наружу;
- Фильтр полиуретановый можно промыть чистой водой с мылом, после чего обязательно прополоскать в чистой воде, отжать и высушить его;
- Если вы обнаружили, что один из фильтров поврежден или непригоден для работы, его следует заменить новым;
- Очистите внутреннюю поверхность бака от пыли и грязи. При необходимости вымойте бак чистой водой с использованием жидкого (не абразивного) моющего

средства. После чего еще раз хорошо промойте его чистой водой и просушите до полного высыхания.

5.2 После влажной уборки (всасывание воды) необходимо:

- Полностью слить воду из бака;
- Снять и промыть чистой водой фильтр полиуретановый, после чего обязательно высушить его;
- Запрещается использовать Нера фильтр при влажной уборке.
- При необходимости вымыть бак чистой водой с использованием жидкого (не абразивного) моющего средства. После этого еще раз хорошо промойте его чистой водой и просушите до полного высыхания.

После любого вида уборки следите за тем, чтобы предохранительный клапан (5), внутренняя часть секции электродвигателя (3) были чистыми. При необходимости протрите их влажной салфеткой из мягкой ткани и высушите. При очистке этих деталей и поверхностей используйте воду и мыло. Помните: растворители могут повредить поверхность.

После очистки установите фильтры на место, за ручку (1) правильно установите секцию электродвигателя (3) на бак (7) и заблокируйте два замка (6). Следите за тем, чтобы поплавковый предохранительный клапан (5) свободно перемещался в корпусе фильтра (4) и при установке секции электродвигателя (3) на бак (7) находился в нижней части корпуса фильтра (4).

Уход и техническое обслуживание



Перед установкой, ремонтом или обслуживанием прибора вы всегда должны выключить устройство и вынуть сетевую вилку из розетки!

Техническое обслуживание

Предупреждение: для собственной безопасности необходимо выключить пылесос и извлечь вилку шнура питания из розетки электрической сети перед выполнением любых работ по настройке и обслуживанию пылесоса.

Общее техническое обслуживание

Пылесос не требует постоянного технического обслуживания, но внимательный уход за ним необходим. Это будет залогом нормальной работы пылесоса и исключит возможный травматизм.

- Не допускайте накопления пыли, мусора и посторонних предметов на внешней поверхности пылесоса и его частях.
- Заменяйте изношенные фильтры и детали по мере необходимости.
- Регулярно очищайте роликовые опоры (9) от пыли и грязи, а также от намотавшегося ворса, ткани и т.п.
- Пылесос всегда необходимо проверять перед работой. Все неисправности должны быть устранены.
- После окончания работы пылесоса строго выполняйте все предписания раздела «Чистка пылесоса».

Предупреждение: в случае износа, пореза или какого либо другого повреждения шнура питания, немедленно замените его.

Транспортировка и хранение

Транспортировка

Для транспортировки пылесоса на дальние расстояния используйте заводскую или иную упаковку, исключающую его повреждение в процессе транспортировки. Разберите и упакуйте пылесос так, какой был упакован при его покупке.

Транспортируйте пылесос в закрепленном положении, исключающем его перемещение по грузовому отсеку в процессе транспортировки.

Хранение

Перед постановкой пылесоса на длительное хранение убедитесь, что помещение для хранения сухое и чистое.

Храните пылесос вне предела досягаемости детей и посторонних лиц.

Во время хранения не допускайте длительного воздействия на пылесос повышенной влажности и прямых солнечных лучей.

Перед постановкой на хранение, демонтируйте с пылесоса шланг, насадки. Не храните пылесос с заполненным мусором мешком.

Защита окружающей среды

ВНИМАНИЕ! Данный продукт маркирован символом, указывающим на утилизацию электрических и электронных отходов. Это означает, что данный продукт нельзя утилизировать вместе с бытовыми отходами, и что его необходимо сдать на утилизацию с пункт сбора отходов в соответствии с европейской директивой об утилизации электрического и электронного оборудования. За дополнительными сведениями по поводу утилизации обращайтесь к местным органам власти или в магазин. Затем они будут переработаны или ликвидированы в целях снижения влияния на окружающую среду. Электронная и электрическая техника, представляет потенциальную опасность для окружающей среды и здоровья людей из-за наличия в ней опасных веществ.

Устранение неисправностей

При выполнении ремонта инструмента используйте только идентичные запасные части. Следуйте инструкциям в разделе о выполнении обслуживания в данном руководстве. Использование несанкционированных деталей или несоблюдение инструкций по обслуживанию приведет к возникновению риска поражения электрическим током или получения травмы.

ВНИМАНИЕ! Для вашей собственной безопасности никогда не производите демонтаж/монтаж/замену деталей или аксессуаров электроинструмента во время работы устройства. В случае неисправности или повреждений электроинструмента обращайтесь в ремонт только в специализированные сервисные центры.

Неисправность	Возможная причина	Способ устранения
<u>Выключатель включен, но двигатель не</u>	Неплотное соединение кабеля питания.	Проверьте правильность соединения.
	Выключатель неисправен.	Замените выключатель.

работает

Поврежден сетевой шнур.

Осмотрите шнур на предмет видимых повреждений.
Замените сетевой шнур.

Гарантийное обязательство

Для инструмента  BULL предусмотрена гарантия в соответствии с законами и специфическими особенностями каждой страны. Если законодательством не установлены сроки гарантийного обслуживания, их устанавливает торговое представительство, которое занимается реализацией нашей продукции.

Началом гарантийного срока является дата продажи инструмента, а подтверждением – правильно заполненный гарантийный талон, наличие товарного чека или документа, заменяющего его.

Для осуществления гарантийного обслуживания вам необходимо обратиться в ближайший сервисный центр, осуществляющий ремонт нашего инструмента. Список сервисных центров приведен на странице 24 данной инструкции.

При сдаче инструмента в сервисный центр нужно представить его в чистом виде с указанием дефекта, в оригинальной упаковке, с инструкцией по эксплуатации и заполненным гарантийным талоном, а также товарным чеком или документом, заменяющим его.

Дефекты сборки изделия, допущенные по вине изготовителя, устраняются бесплатно после проведения сервисным центром диагностики изделия.

Если неисправность произошла по вине пользователя, стоимость услуг по ремонту перенимает на себя пользователь.

Сроки выполнения работ зависят от сложности устранения причины дефекта и устанавливается сервисным центром, который принял инструмент в ремонт.

Гарантийное обслуживание не производится в следующих случаях:

- Использования инструмента в целях, не предусмотренных инструкцией по эксплуатации;
- Отсутствия:

1. Правильно заполненного гарантийного талона, товарного чека, подтверждающего дату покупки и срок гарантии, или другого документа, заменяющего его;

2. Инструкции по эксплуатации, наклейки на инструменте с серийным номером завода-изготовителя;

- Естественного износа механизмов и узлов, имеющих ограниченный период работоспособности;
- Профилактики и замены быстроизнашиваемых деталей;
- Перегрузки или интенсивного использования, следствием которых являются:

1. одновременный выход из строя одного или более функционально связанных деталей и узлов;

2. сгорание, обугливание, оплавление под воздействием высокой внутренней температуры деталей (нагревательные элементы, кнопки, провода, корпуса);

- механических повреждений, наличия внутри инородных предметов;
- вскрытия, а также ремонта, который был произведён не специалистами сервисных центров, ремонтирующих инструмент  BULL.

Гарантия не распространяется на расходные материалы и принадлежности, которые частично входят в комплект поставки.

В случае использования инструмента в производственных целях сроки гарантийного обслуживания могут быть сокращены.

Гарантийный срок – 12 месяцев.

Производитель: Skipfire Limited, Romanou, 2, TLAIS TOWER, 6th floor, office 601, P.C.1070, Nicosia, Cyprus, на заводе-производителе в Китае (Shanghai World-Pro Tools Co. Ltd. Адрес: Room 406,Block 6,No.399,Cailun Road, Pudong New District, Shanghai, China) для компании BULL.

Импортер в Республику Беларусь: ООО «ТД Комплект», Республика Беларусь, 220103, г. Минск, ул. Кнорина 50, к. 302А, Тел.: +375 (17) 511-33-33. Сайт: tools.by.

Импортер в Российскую Федерацию: ООО «САДОВАЯ ТЕХНИКА И ИНСТРУМЕНТЫ», 105082, г. Москва, ул. Большая Почтовая, дом 40, строение 1, этаж 3, комната 7А. Сайт: www.stiooo.ru.

Срок службы изделия – 5 лет при его правильной эксплуатации.

По истечении срока службы необходимо произвести техническое обслуживание квалифицированными специалистами в сервисной службе за счет владельца, с удалением продуктов износа и пыли.

Использование изделия по истечении срока службы допускается только в случае его соответствия требованиям безопасности данного руководства.

В случае если изделие не соответствует требованиям безопасности, его необходимо утилизировать.

Изделие (в том числе аккумуляторы) не относится к обычным бытовым отходам. В случае утилизации необходимо доставить его к месту приема соответствующих отходов.

Дата изготовления:

12/2019

С условиями гарантийного обслуживания ознакомлен(а).

При покупке изделие было проверено.

Претензий к упаковке, комплектации и внешнему виду не имею.

Подпись покупателя _____

Гарантийные талоны

ДЕЙСТВИТЕЛЕН ПРИ ЗАПОЛНЕНИИ

ТАЛОН №1

на гарантийный ремонт

(модель: _____)

Серийный номер: _____

Заполняет торговая организация:

Продан: _____

(наименование и адрес предприятия)

Дата продажи: _____

Продавец: _____

(подпись)

Место
для
печати

(ФИО)

ДЕЙСТВИТЕЛЕН ПРИ ЗАПОЛНЕНИИ

ТАЛОН №2

на гарантийный ремонт

(модель: _____)

Серийный номер: _____

Заполняет торговая организация:

Продан: _____

(наименование и адрес предприятия)

Дата продажи: _____

Продавец: _____

(подпись)

Место
для
печати



Инструкция по эксплуатации и техническому обслуживанию

Пылесос

(ФИО)

Заполняет ремонтное предприятие:

(наименование и адрес предприятия)

Исполнитель: _____ (_____)
(подпись) (ФИО)

Владелец: _____

(_____)
(подпись владельца) (ФИО)

Утверждаю: _____
(подпись)

Дата ремонта:

(должность)

(ФИО руководителя ремонтного предприятия)

Место для печати

Заполняет ремонтное предприятие:

(наименование и адрес предприятия)

Исполнитель: _____ (_____)
(подпись) (ФИО)

Владелец: _____

(_____)
(подпись владельца) (ФИО)

Утверждаю: _____
(подпись)

Дата ремонта:

(должность)

(ФИО руководителя ремонтного предприятия)

Место для печати

Сервисные центры

BY	Минск	ул. Машиностроителей 29а	+375 29 601 20 01
			+375 29 325 85 38
			+375 29 855 90 90
			+375 29 601 20 01
BY	Брест	ул. Краснознаменная, 8	+375 29 820 07 06
			+375 29 168 20 72
BY	Витебск	ул. Двинская, 31	+375 212 65 73 24
			+375 29 168 40 14
BY	Гомель	ул. Карбышева, 9	+375 44 492 51 63
			+375 25 743 35 19
BY	Гродно	ул. Господарчая 23А	+375 152 43 63 68
			+375 29 169 94 02
BY	Могилев	ул. Вишневецкого, 8А	+375 222 285 285
			+375 29 170 33 94
RU	Астрахань	ул. 5-я Линейная, 30	8 (8512) 59-97-00
RU	Брянск	пер. Металлистов д. 4А	8 (4832) 57-18-76
RU	Казань	пр. Ямашева, 51	8 (843) 200-95-72
RU	Калуга	ул. Дзержинского д.58 ,2.	8(4842) 57-58-46
RU	Калуга	ул. Салтыкова – Щедрина д.91	8(4842) 57-57-02
RU	Киров	Калужская обл, г. Киров, пер. Базарный, дом 2	8(48456) 5-49-87
RU	Клинцы	ул. Займищенская, 15А	8 (483) 364-16-81
RU	Курск	ул. Ленина,12	8 (4712) 51-20-10
RU	Москва	ул. 1-я Энтузиастов, д.12	8 (495) 783-02-02
RU	Нерехта	Костромская обл, г. Нерехта, ул. Орджоникидзе, д.12	8(49431) 7-53-63
RU	Новозыбков	ул. Коммунистическая, 8	8 (483) 364-16-81
RU	Ногинск	ул. Рабочая д. 42	8(916)627-73-48
RU	Орел	ул. Городская, 98	8 (4862) 71-48-03
RU	Санкт-Петербург	ул. Черняховского, 15	8 (812) 572 30 20
RU	Санкт-Петербург	г. Красное село, Проспект Ленина, 75 вход со двора	8(812)214-18-74
RU	Саратов	Ул. 4-я Окольная, д. 15А	8(8452)45-97-11
RU	Тамбов	ул. Пионерская д.22	8(4752) 42-22-68
RU	Тверь	ул. Дарвина д.10	8(904) 026-95-30
RU	Унеча	ул. Залинейная, 1	8 (483) 512-49-33
RU	Чебоксары	Марпосадское шоссе 9	8(8352) 38-02-22
KZ	Астана	ул. Толстого, 17/1, вп 2	8 (7172) 52-15-77
			8 (707) 996-14-36-
KZ	Атырау	ул. Атамбаева, 7	8 (7172) 25-28-64
KZ	Усть-Каменогорск	ул. Протозанова, 59	8 (7232) 24-12-94
AM	Ереван	Ул. А. Бабаджанян, 60/2	8 (7411) 360-360