

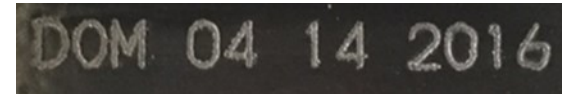
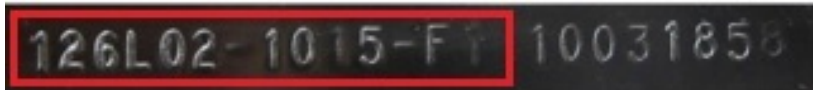


# Помощь - Для чего эти номера?



## Модель - Тип - Код

Модель - Тип - Код штампуются на всех двигателях Briggs & Stratton. Эти данные нужны для поиска запчастей и технической информации для ремонта... Например: Зазоры клапанов и моменты затяжки. Модель-тип указывает на основные характеристики двигателя, Код указывает на класс экологичности, Код даты - на дату производства.



## Модель - Тип - Код

126L02 1015 F1

## Код даты

10031856  
YYMMDDXX

Некоторые двигатели не имеют "кода". Дату производства указывает DOM мес день год.



## Серийный Номер

Все двигатели имеют серийный номер, который нужен для гарантии. Серийный номер указывается на стикере.



## QR Код

Двигатели Vanguard имеют QR код/ серийный номер можно отсканировать сматфоном. Этот номер требуется для гарантии. QR код позволяет получить каталог запчастей, характеристики и руководства по эксплуатации на [www.vanguardengines.com](http://www.vanguardengines.com)



# МОДЕЛЬ-ТИП-КОД И СЕРИЙНЫЙ НОМЕР (КЛИК НА ВАШ ДВИГАТЕЛЬ)



## ДВИГАТЕЛИ МАЛЫХ ГАЗОКОСИЛОК



## ДВИГАТЕЛИ РАЙДЕРОВ



## МАЛЫЕ ДВИГАТЕЛИ ОБЩЕГО НАЗНАЧЕНИЯ



## БОЛЬШИЕ ПРОМЫШЛЕННЫЕ ДВИГАТЕЛИ ОБЩЕГО НАЗНАЧЕНИЯ



BRIGGS & STRATTON  
CORPORATION

[Старые двигатели кликнуть здесь.](#)

YOU.POWERED.



# ДВИГАТЕЛИ МАЛЫХ ГАЗОНОКОСИЛОК (КЛИК НА ВАШ ДВИГАТЕЛЬ НИЖЕ)



**450E  
(OHV)**



**450-550  
(L-HEAD)**



**500E-575EX  
(OHV)**



**600E – 675EX  
(L-HEAD)**



**600EX-675EXi  
(OHV)**



**750EX – 775EX  
(DOV)**



**INTEK &  
INTEK PRO**



**825EX – 875 EXi  
(OHV after Oct 2017)**



**850EX – 875EX  
(OHV before Oct 2017)**



BRIGGS & STRATTON  
CORPORATION

[Старые двигатели кликнуть здесь.](#)

YOU.POWERED.



# ДВИГАТЕЛИ РАЙДЕРОВ (КЛИК НА ВАШ ДВИГАТЕЛЬ НИЖЕ)





# МАЛЫЕ ДВИГАТЕЛИ ОБЩЕГО НАЗНАЧЕНИЯ (КЛИК НА ВАШ ДВИГАТЕЛЬ НИЖЕ)



**INTEK, INTEK-PRO  
& POWERBUILT**



**VANGUARD 6.5HP,  
8HP & 10HP PRE-2018**



**VANGUARD 6.5HP  
AFTER 2018**



**VANGUARD 13HP**



BRIGGS & STRATTON  
CORPORATION

[Старые двигатели кликнуть здесь.](#)

YOU.POWERED.



# БОЛЬШИЕ ПРОМЫШЛЕННЫЕ ДВИГАТЕЛИ ОБЩЕГО НАЗНАЧЕНИЯ (КЛИК НА ВАШ ДВИГАТЕЛЬ НИЖЕ)



**VANGUARD V-TWIN  
SMALL BLOCK 14-23HP**



**VANGUARD V-TWIN  
SMALL BLOCK 14-23HP**



**VANGUARD V-TWIN  
BIG BLOCK 27-40HP**



**VANGUARD V-TWIN  
BIG BLOCK 27-40HP**



BRIGGS & STRATTON  
CORPORATION

[Старые двигатели кликнуть здесь.](#)

YOU.POWERED.



# 450E - OHV





# 450 – 550 (L-HEAD)





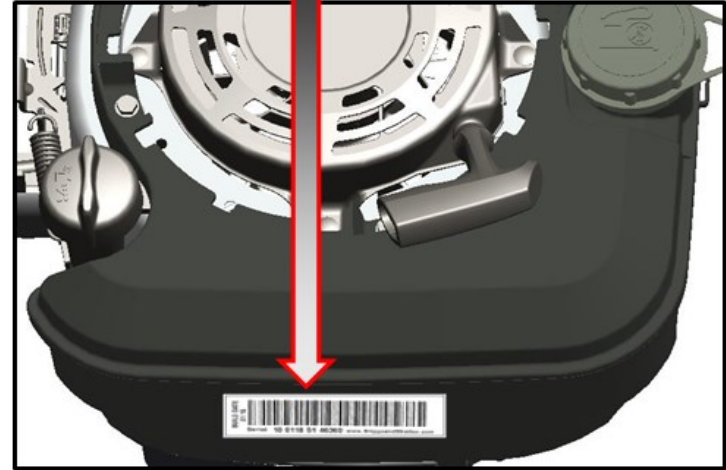


# 550 – 575 EX (OHV)





# 600-675EX (L-HEAD QUANTUM)



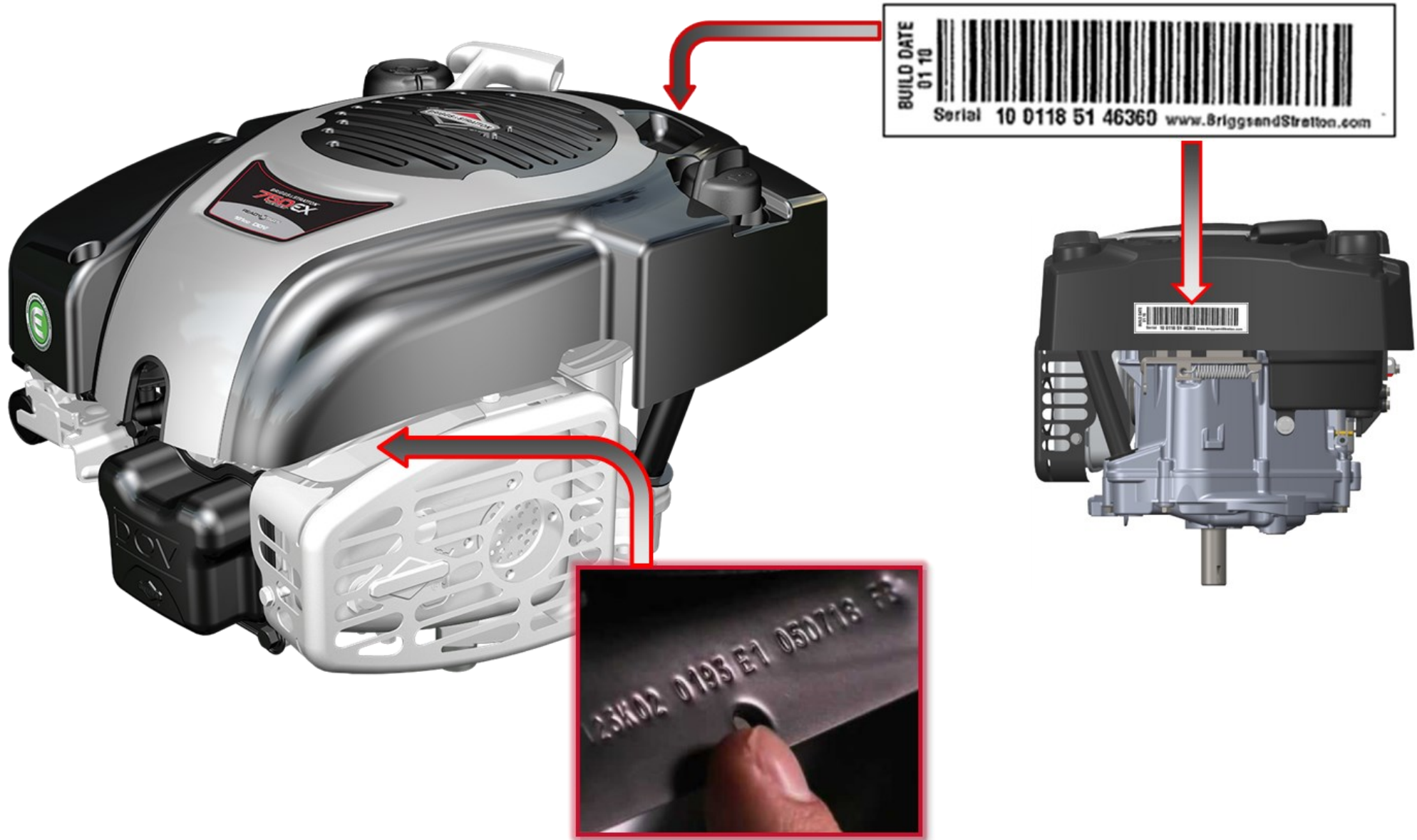


# 675EXI (OHV)





# 750 – 775EX (DOV)



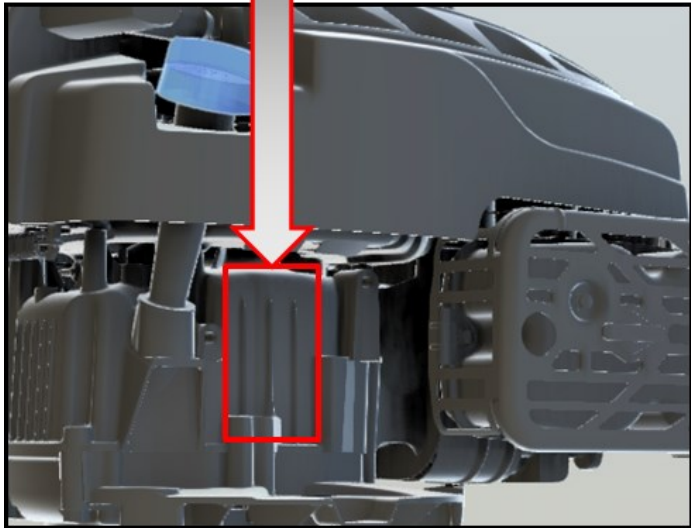


# 850 INTEK





# 850 – 875EX (OHV ПРОИЗВОДСТВО ПОСЛЕ ОКТЯБРЯ 2017)

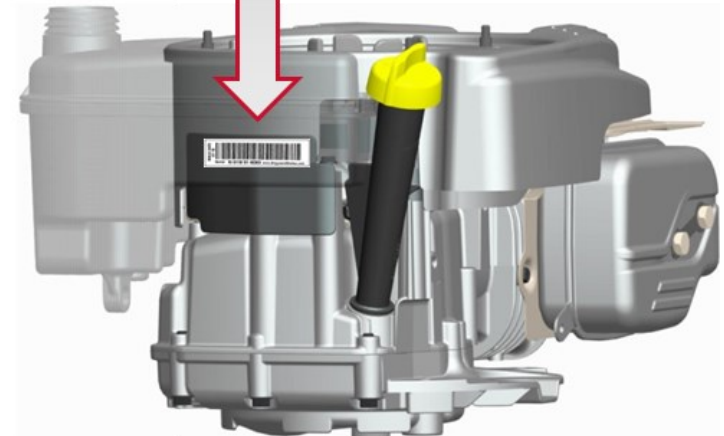


BRIGGS & STRATTON CORPORATION

YOU.POWERED.



# 850-875ex (ОНУ ПРОИЗВОДСТВО ДО ОКТАБРЯ 2017)





# ОДНОЦИЛИНДРОВЫЙ ВЕРТИКАЛЬНЫЙ ДВИГАТЕЛЬ (ОНВ)



BRIGGS & STRATTON  
CORPORATION

YOU.POWERED.



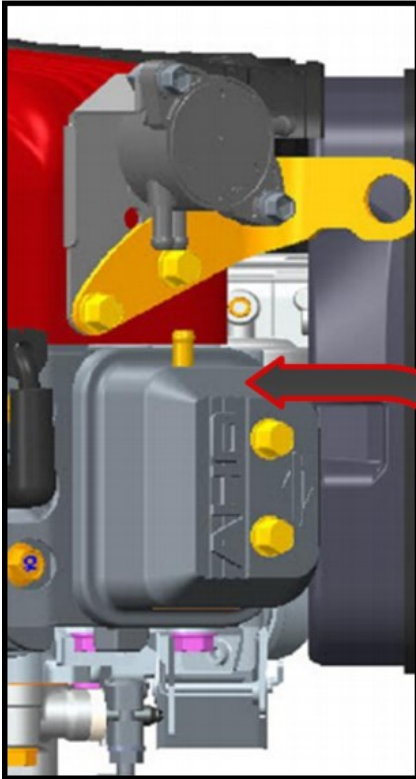


# V-TWIN CYLINDER OHV 7 & 8 SERIES, INTEK™, PROFFESIONAL SERIES™ & COMMERCIAL SERIES™





# VANGUARD V-TWIN VERTICAL SHAFT OHV 16 – 23 HP



BRIGGS & STRATTON  
CORPORATION

YOU.POWERED.

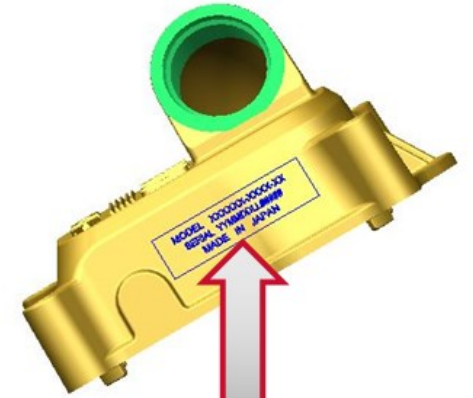
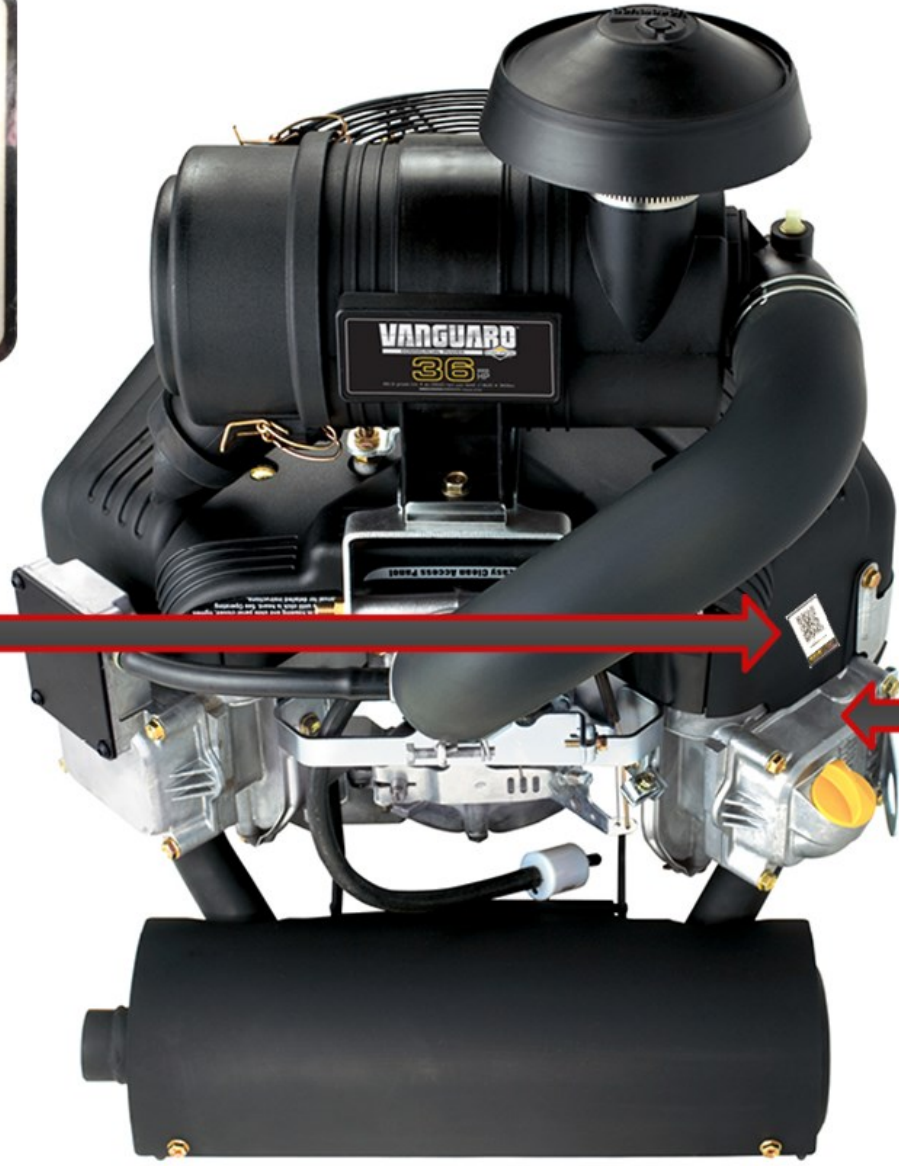


# VANGUARD V-TWIN 810cc VERTICAL SHAFT OHV



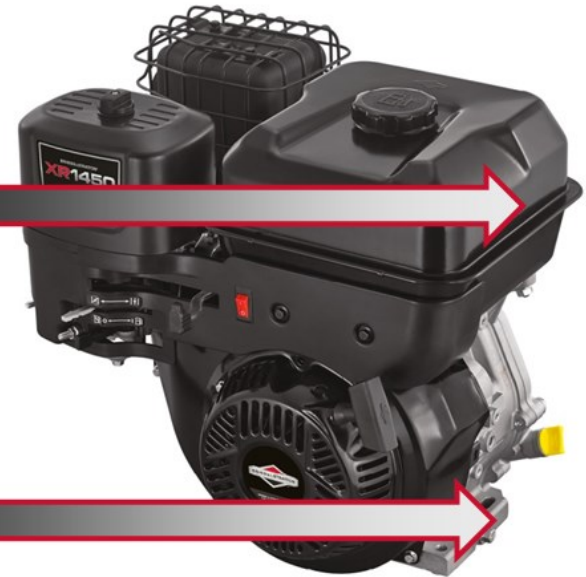


# VANGUARD V-TWIN BIG BLOCK 28-40HP



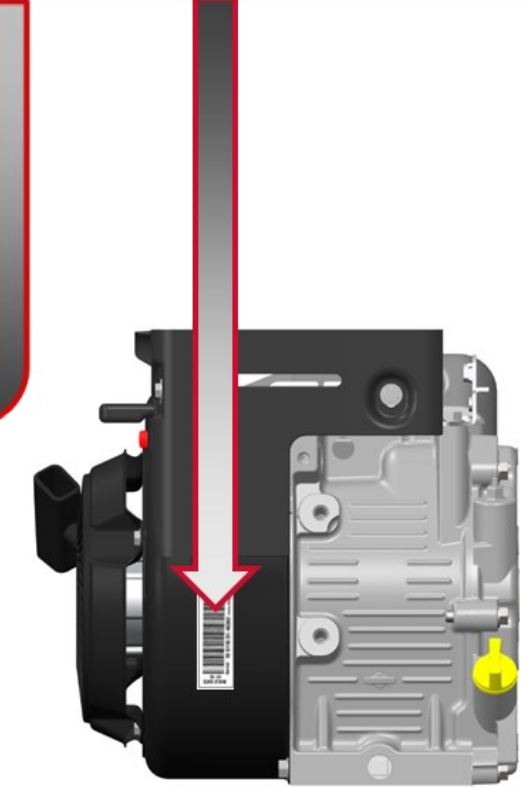


# CR 750 & 950, XR550, XR750 XR 950 XR1450 XR2100 & SERIES ENGINES





# INTEK, INTEK PRO , I/C OHV & POWERBUILT

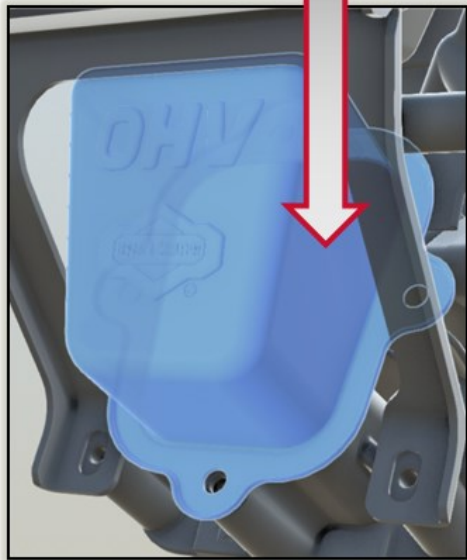
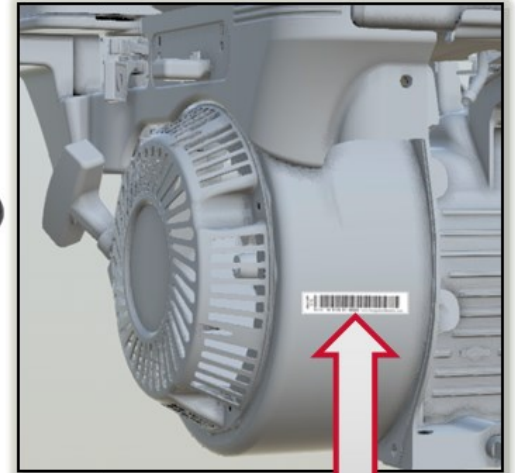


BRIGGS & STRATTON CORPORATION

YOU. POWERED.



# 6.5HP, 8 HP & 10HP OHV VANGUARD ENGINES



BRIGGS & STRATTON CORPORATION

YOU.POWERED.



# VANGUARD 6.5HP







# VANGUARD 13HP

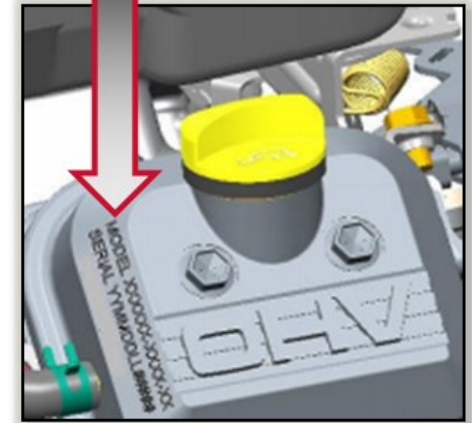


BRIGGS & STRATTON  
CORPORATION

YOU.POWERED.

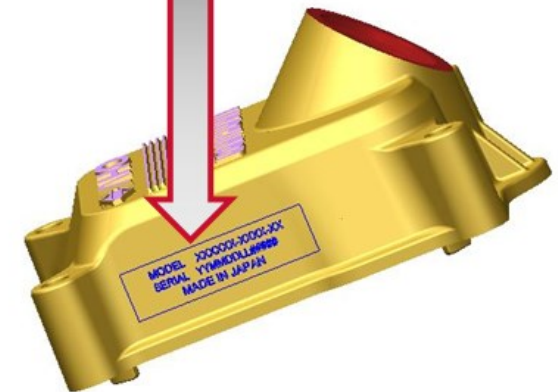
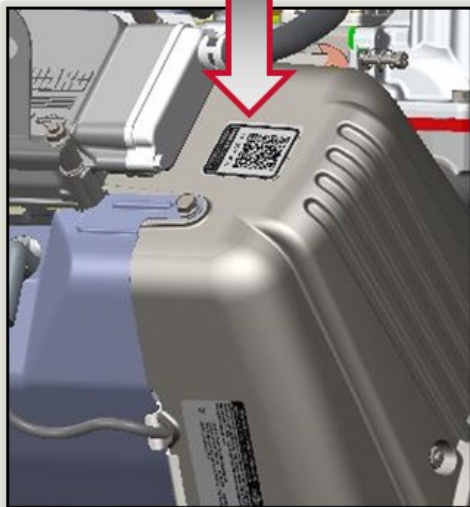


# VANGUARD V-TWIN HORIZONTAL SHAFT SMALL BLOCK 14 - 23 HP





# VANGUARD V-TWIN HORIZONTAL SHAFT BIG BLOCK 31 - 40 HP



BRIGGS & STRATTON  
CORPORATION

YOU.POWERED.



# Старые двигатели

