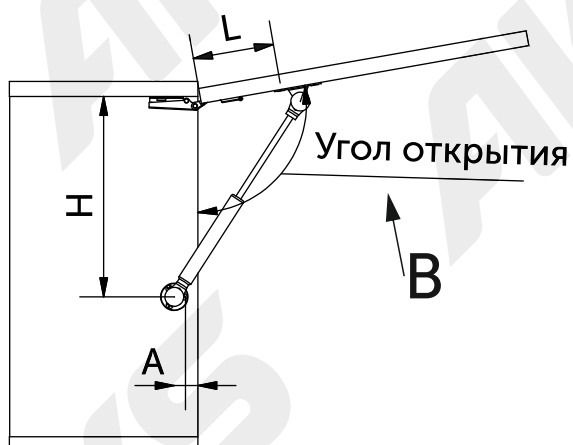
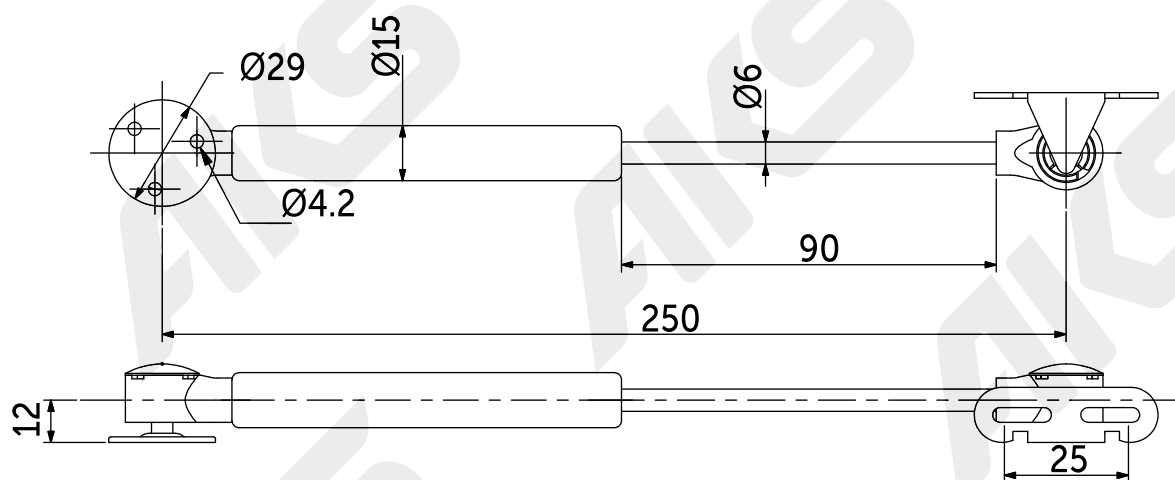
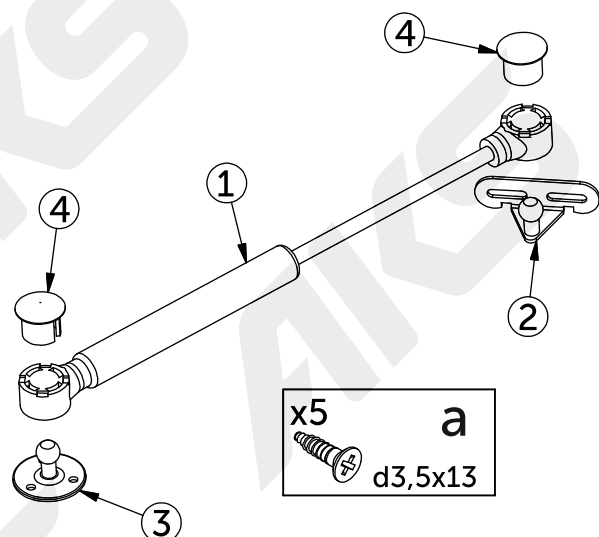


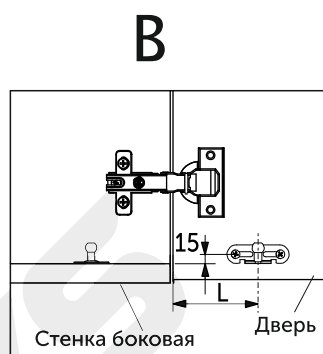
Подъемник газовый AKS PLUS

Комплектация изделия		
№	Наименование детали	Кол, шт
1	Подъемник двери	1
2	Крепление для двери	1
3	Крепление для корпуса	1
4	Заглушка	2

1 Установочные размеры

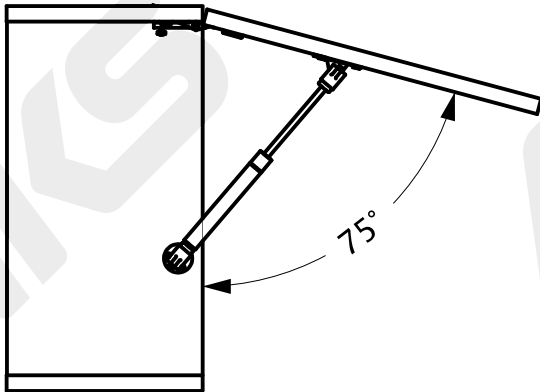


Дверь накладная			
Угол открывания	H, мм	L, мм	A, мм
75	260	100	10
90	255	90	10
100	250	80	10



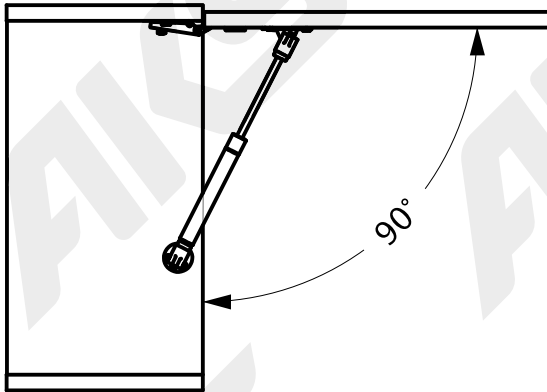
2

Применение подъемника по весу и габаритам двери



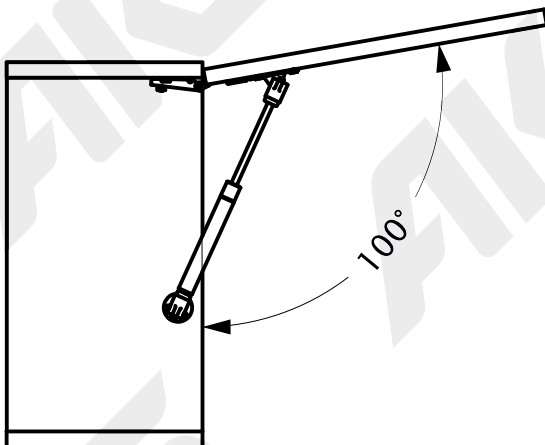
Ориентировочный максимальный вес двери, кг

Мощность подъемника, Н	Высота двери, мм			
	300	400	500	600
60	2	1,5	1,2	1
80	2,7	2	1,6	1,4
100	3,4	2,6	2	1,7
120	4,1	3,1	2,5	2
150	4,7	3,5	2,9	2,4



Рекомендованный максимальный вес двери

Мощность подъемника, Н	Высота двери, мм			
	300	400	500	600
60	1,8	1,3	1,1	0,9
80	2,4	1,8	1,4	1,2
100	3	2,2	1,8	1,5
120	3,6	2,7	2,1	1,8
150	4,1	3,2	2,3	2,1



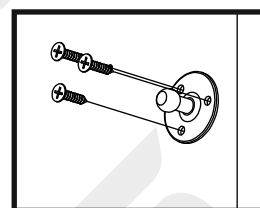
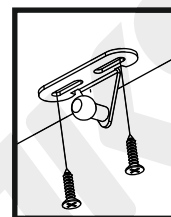
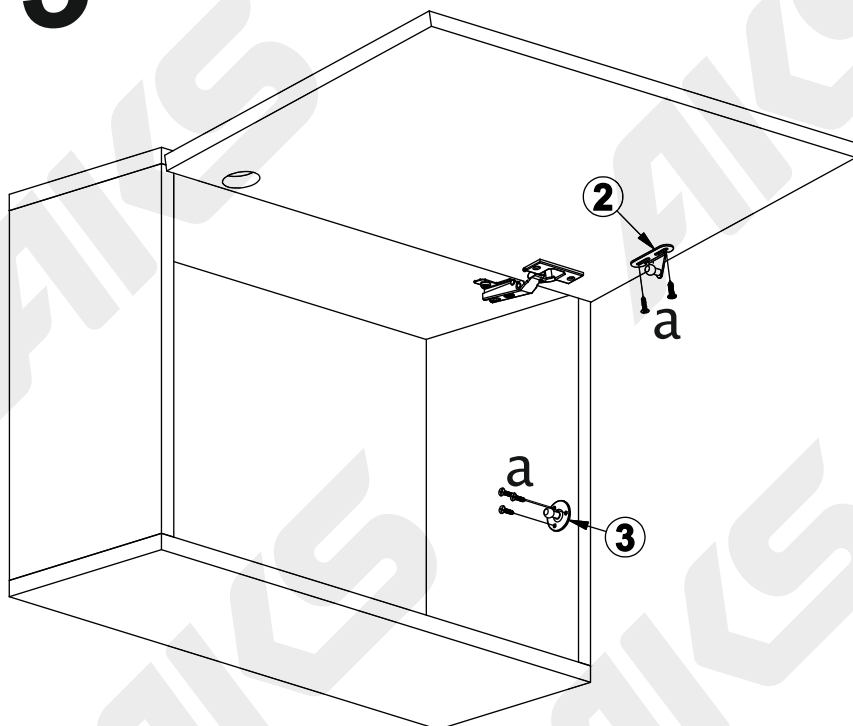
Рекомендованный максимальный вес двери

Мощность подъемника, Н	Высота двери, мм			
	300	400	500	600
60	1,6	1,2	0,9	0,8
80	2,1	1,6	1,2	1
100	2,6	1,9	1,6	1,3
120	3,1	2,3	1,9	1,6
150	3,5	2,6	2,2	1,9



Таблицы ориентировочных значений относятся к применению одного газового подъемника. При применении двух подъемников увеличивается несущая способность в 2 раза. Для больших откидных дверей рекомендуется использовать 2 газовых подъемника.

3



4

