

NORMANN

用户手册

混合器

AMX-482



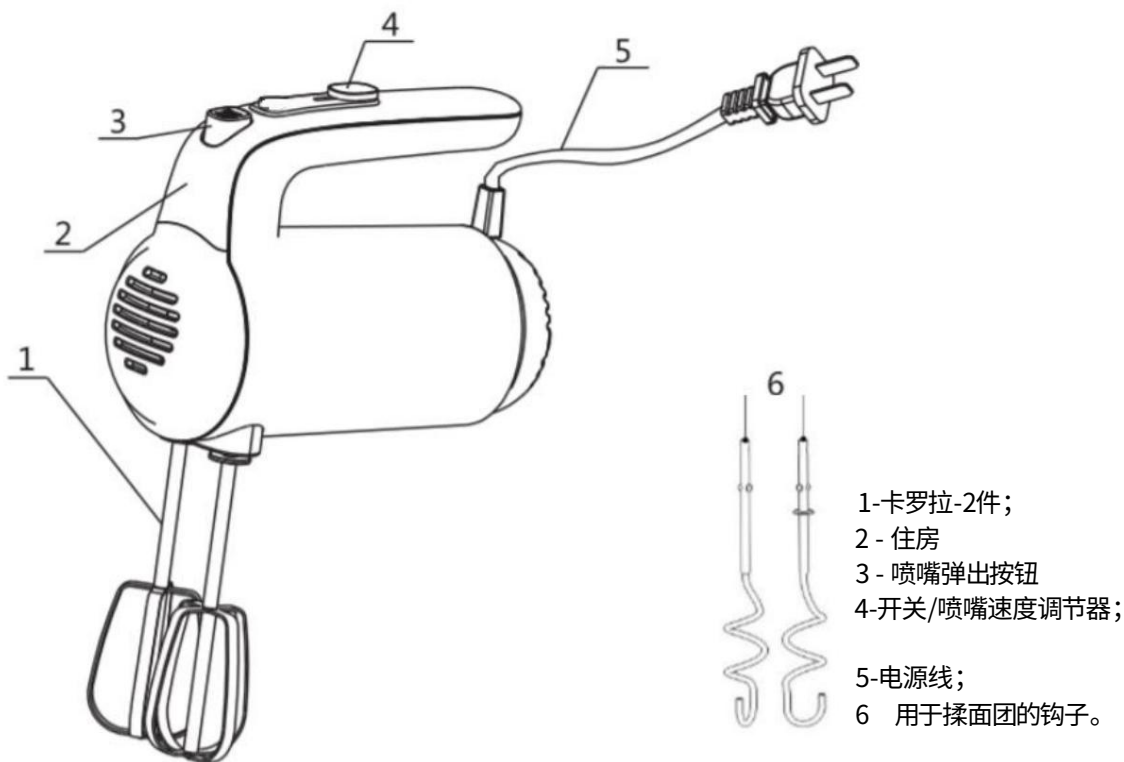
尊敬的顾客！

由于设计不断改进,您购买的设备与说明书中提供的数据和插图可能存在细微差异。

当心！

请在使用设备前仔细阅读本操作说明。如果您对其操作有任何疑问,请始终参考本手册。

概览



描述

电动手动搅拌机用于混合液体,使用设备中自带的搅拌器制作酱汁和甜点(生奶油、布丁、鸡尾酒、蛋黄酱),以及使用面团钩揉捏不同稠度的面团。

本设备不适用于工业或商业用途,或非食品产品的加工。

制造商不承担因不正确或非预期使用而造成的损害的责任。

安全规定

- 本设备不适用于身体、感官或精神能力有缺陷或缺乏经验或知识的人士（包括儿童），除非有负责其安全的人员对他们进行有关设备使用的监督或指导。
- 切勿自行维修设备。请勿对设备进行任何改造，因为这可能会导致触电伤害！在保修期内对设备进行任何改动都可能导致消费者丧失保修维修权的风险。
- 应看管好儿童，确保他们不会玩耍该设备。
- 请勿让儿童在无人看管的情况下使用该设备。
- 本电器仅供家庭使用。禁止任何商业用途。
- 首次使用该设备之前，请确保设备上显示的数据与您的主电压相符。
- 切勿在浴缸、淋浴或游泳池。
- 切勿使用非随本设备提供的配件或非为本产品设计的配件。
- 请勿将设备放置在窗台上。
- 确保电器在使用过程中电源线和电源插头不会接触水或湿气。
- 始终将设备放置在平坦、干燥的表面上。
- 请勿将水或其他液体倒入设备内。请勿将设备主体浸入水中或置于流水下。
- 无人看管时以及组装、拆卸或清洁之前，务必断开设备与主电源。
- 本电器仅供家庭使用，用于烹饪正常数量的食物。
- 请勿在工业环境或户外使用该设备！
- 请勿将本产品放置在电炉或煤气炉上或附近。请勿将本产品放置在明火、热源设备或设备附近。
- 请勿使用已损坏的电器、电源线已损坏的电器或电源线插头已损坏的电器。
- 如果电源线损坏，必须由制造商、服务部门或类似合格人员更换，以避免危险。
- 请勿将设备的电源线放置在热表面或尖锐物体附近。请勿将重物放在电源线上。将电源线放置在不会被踩到或被脚绊住的位置。确保电源线不会悬垂在桌子边缘或接触热表面。
- 请勿通过拉电源线将设备从电源插座上断开，因为这可能会损坏电源线/电源插座。请小心地通过电源线插头将电源线从墙上插座上拔下。
- 请勿将本设备用于非指定用途。
- 设备使用不当是造成伤害的一个原因。
- 请勿使用包装中未包含的配件。
- 请勿让设备处于开启状态而无人看管。
- 该设备仅用于食品加工！
请勿将其用于任何其他目的。
- 使用过程中，请勿用勺子或铲子接触设备的移动部件，否则可能会造成损坏。使用设备时，请确保刀、勺、叉和其他厨房用具不会掉入容器中。
- 请勿盖住设备外壳上的通风口，否则可能会导致电机过热。
- 为避免受伤，请将手指、头发和衣物远离搅拌机的移动部件。
- 请勿使用搅拌机搅打或混合厚而硬的产品，例如冷冻黄油和面团。为避免过载和设备部件损坏，应将此类产品加热至软化。
- 操作过程中，请勿让设备无人看管。
- 更换配件或喷嘴前，请拔下设备插头。

· 确保始终彻底清洁所有附件。 · 请勿将设备浸入水中或放入洗碗机清洗。

本设备不适合连续运行,因此为避免过热,每连续运行 5 分钟后,请休息 10 分钟,让电机冷

却。 · 带有面团钩的设备连续运行时间为 1-2 分钟,具体取决于

混合物的密度。休息 5 分钟以避免过热。

· 切勿在设备运行时拆卸喷嘴,应等到设备完全停止后再拆卸。

· 使用未包含在供货范围内的配件和喷嘴将导致您的保修失效。

· 请勿将本设备及其配件放入冰箱、烤箱或微波炉,以免造成损坏。

使用准备

在低温下运输或储存设备后,请将设备在室温下放置至少两个小时。去除设备所有部分的包装材料。

按照清洁和维护点清洁设备的所有可拆卸部件、附件和与食物接触的部件。

设备。

仪器拆开包装后,请确保仪器及其所有组件没有损坏。

5. 将喷嘴浸入容器中并打开设备。为避免食物溅出,请以低速打开设备,然后使用开关逐渐增加速度。

注意!安装搅拌器和面团搅拌附件时:搅拌器或带塞子的附件必须安装在直径较大的座中,搅拌器或不带塞子的附件则安装在直径较小的座中。如果两个耦合喷嘴上都没有塞子(或有塞子),则安装在哪里无关紧要。

6. 工作结束后,将速度开关调至“0”,并断开设备电源。断开电源时,请握住电源插头,不要握住电源线断开设备。

7. 按下喷嘴弹出按钮,断开喷嘴

1. 将电源线完全解开。
2. 根据工作类型设置附件。使用搅拌器附件搅打鸡蛋和奶油。使用挂钩搅拌面团。按下附件,直至其锁定到位。

使用搅拌器附件制作酱汁、鲜奶油、土豆泥、蛋黄酱、奶油、轻质无酵母面团。面团揉捏附件适合搅拌厚面团,例如酥饼、酵母和土豆面团,以及搅拌碎肉、意大利面或面包面团。

确保喷嘴牢固锁定到位。

注意:仅使用本设备附带的搅拌器和面团钩。只能使用相同类型的附件,切勿同时使用搅拌器和面团钩。

警告!操作过程中请勿遮盖设备通风口,否则可能会导致电机过热。

警告!如果发生电源故障,设备仍保持开启状态。

3. 确保电源开关处于“0”位置。将插头插入插座。

警告!请勿超过设备的连续运行时间。如果设备过热,请让其冷却 20-30 分钟。

4. 将食物装入合适的容器中。搅拌物的高度不得超过喷嘴的工作部分。

清洁和护理

清洁前,务必关闭设备并从电源插座上拔下插头。每次使用后务必清洁。

第一次使用本设备之前,请彻底冲洗与食物接触的部件。

警告!请勿将设备外壳放在流水下、浸入水中或放入洗碗机清洗,或使用任何化学腐蚀性、研磨性或其他不建议用于与食物接触的物质来清洁设备。

使用湿布擦拭设备外壳。
让整个器具干燥。

技术特点

电压:220 - 240 V
频率:~50 Hz 额
定功率:150 W
最大功率:200W 连续
工作时间:最长5分钟

运输和储存

建议使用任何类型的有盖运输方式来运输装在集装箱中的设备,以确保设备的安全,并符合适用于此类运输方式的货物运输规则。

存放设备前,务必清洁设备并使其完全干燥。将设备存放在干燥封闭的房间内,远离儿童接触的地方,空气温度为 +10°C 至 +40°C,远离加热设备,避免阳光直射和潮湿。+40°C,远离加热设备,避免阳光直射和潮湿。

运输过程中,不得在车辆内移动产品。包装和/或产品不得与水接触。

故障诊断

| 过错 | 可能的原因 | 补救 |
|------------|---------------|-------------|
| 设备不转动 在 | 电源线插头未插入电源插座 | 将插头插入电源插座 |
| | 电源插座无电压 | 将设备连接到可用的插座 |
| 运行过程中有异味 | 设备的某些部件涂有保护油脂 | 几次后气味就会消失 |
| 设备过热 | 超过连续运行时间 | 根据本手册减少操作时间 |

利用率



如果产品带有带叉的带轮垃圾桶的符号,则表示该产品符合欧洲指令 2012/19/EU。

将旧设备与家庭垃圾分开处理。正确处理您的产品将避免对环境和人类健康造成可能的负面影响。

熟悉当地电气和电子产品的分类收集系统。遵守当地法规。

