

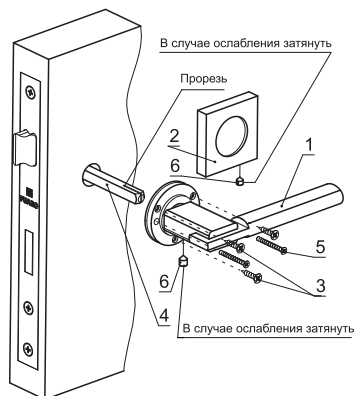


ПАСПОРТ ИЗДЕЛИЯ

Ручки дверные серии QL

Дверные ручки предназначены для установки на деревянные межкомнатные двери. Выполнены из алюминия, основание и кольца ручек из ЦАММа (ZAMAK) — сплава алюминия, цинка, меди и магния.

Инструкция по установке:



Расположите соединительный квадрат (4) в поворотном гнезде замка. Убедитесь в правильном расположении прорези квадрата.

Вставьте ручки (1) с обеих сторон двери. Шилом или керном наметьте центры крепежных отверстий, затяните основания ручек саморезами (3). При наличии в замке сквозных отверстий, соедините основания ручек стяжными винтами (5) для более прочной фиксации на полотне двери.

Установите декоративное кольцо (2) и затяните фиксирующие винты (6) шестигранником.

Комплектация:

Ручки отдельные..... 2 шт.

Квадрат..... 1 шт.

Комплект крепежной фурнитуры..... 1 шт.

Правила эксплуатации:

Не допускается обработка абразивными веществами и растворителями. Загрязнения и пыль следует удалять сухой мягкой тканью.

Условия транспортировки и хранения:

Хранить в сухом помещении, транспортировку осуществлять в упаковке производителя.

Гарантийные обязательства:

Производитель гарантирует безотказную работу механизма ручки в течение 1 года со дня продажи*. В случае выявления неисправностей в пределах гарантийного срока изделие подлежит замене по месту приобретения при условии полной комплектации и наличии кассового чека.

* Несмотря на высокое качество покрытия, производитель не отвечает за повреждение поверхности ручки при механическом воздействии и несоблюдении правил эксплуатации.

Изготовитель:

Пунто Лок Индастри, КНР, г. Таошань, провинция Чжэцзян, промышленная зона Хуаюань (PUNTO LOCK INDUSTRY, Huayuan Industrial Zone, Taoshan Town, Zhejiang, China)

Свидетельство о продаже:

Продано _____

штамп магазина

штамп продавца

дата продажи

Без штампа магазина недействительно