

9 Утилизация:

- 9.1 Светодиодные светильники относятся к малоопасным твердым бытовым отходам. Изделия необходимо утилизировать путем передачи в специализированные организации по переработке вторичного сырья в соответствии с законодательством стран, где произведена покупка.

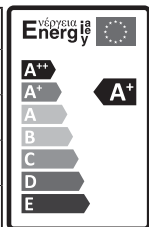
10 Гарантийные обязательства:

- 10.1 Гарантийный срок – 2 года при соблюдении правил эксплуатации.
10.2 За неправильную транспортировку, хранение, монтаж и эксплуатацию светильника, изготовитель ответственность не несет.
10.3 При отсутствии номера партии, даты продажи, штампа торгующей организации, подписей продавца и покупателя на Гарантийном талоне, гарантийный срок исчисляется со дня изготовления изделия.
10.4 Номер партии и дата изготовления нанесены на корпус светильника в формате XX-YY.ZZZZ, где XX обозначает код завода-изготовителя, YY – месяц, ZZZZ - год.

11 Гарантийный талон:

- 11.1 Гарантийный талон действителен только при заполнении всех данных.

Номер партии и дата изготовления	Заполняется продавцом	см. на корпусе изделия
Дата продажи		дд/мм/ гggg
Адрес продавца		штамп магазина
Штамп продавца		подпись, штамп продавца
Покупатель		ФИО, подпись



RU Изготовитель:
«ОПАЛТЕК (ГК) Лимитед»
Флэт А, 9 Флор, Селвин Фэктори
Билдинг, 404 Квун-Тонг роуд,
Квун-Тонг, Коулун, Гонконг,
Китай. Сделано в Китае.

UA Виробник:
«ОПАЛТЕК (ГК) Лімітед»,
Флет А, 9 Флор, Селвін Фекторі
Білдинг, 404 Квун-Тонг роуд,
Квун-Тонг, Коулун, Гонконг,
Китай. Зроблено в Китаї.

BY Вытворца:
«ОПАЛТЕК (ГК) Лімітед».
Флэт А, 9 Флор, Сэлвін Фэктори
Білдинг, 404 Квун-Тонг Роуд,
Квун-Тонг, Коулун, Ганконг,
Кітай. Зроблена ў Кітаі.

Уполномоченная организация
(Импортер): ООО «ВТЛ» 192102, г.
Санкт-Петербург, ул. Бухарест-
ская, д. 22, корп. 2, лит. Д, пом.
1-Н, офис 115

Гарантия: 2 года.
Дату изгот.: (см. на изделии).
Срок годности: не ограничен.



Постачальник в Україні:
ТОВ «ДЖАЗ ЛАЙТ» 04112,
м. Київ, вул. Дегтярівська, 50,
оф. 604. Тел. (044) 451-51-37
Гарантія: 2 роки.
Дата виготов. (див. на виробі).
Термін придатності: не обме-
жений.

Упаўнаважаная арганізацыя
(Імпартэр): ІП Кашкан Андрэй
Алегавіч. 220025, г. Мінск,
вул. Ясеніна д.34, кв. 25
тел: +375 (33) 366-33-70
kashkan_andrew@inbox.ru

Гарантыя: 2 гады. Дату вырабу:
(глядзі на вырабе). Тэрмін пры-
датнасці: не абмежаваны.

ТЕХНИЧЕСКИЙ ПАСПОРТ И РУКОВОДСТВО ПО ЭКСПЛУАТАЦИИ

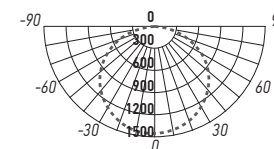


СВЕТИЛЬНИК СВЕТОДИОДНЫЙ СЕРИИ ДВО

1 Назначение:

- 1.1 Светильник светодиодный ДВО (далее – светильник) предназначен для освещения общественных зданий; административных и офисных помещений, поликлиник, школ, вузов, больниц, столовых и иных помещений.
1.2 Светильник рассчитан для работы от сети переменного тока ~180-260В/50-60Гц. В светильнике, в качестве источника света, используются светодиоды SMD2835. Качество электроэнергии должно соответствовать ГОСТ 13109-97.
1.3 Светильник производится в климатическом исполнении УХЛ4 предназначен для установки внутри помещений, нижняя пороговая рабочая температура +1°C, верхняя +40°C.
1.4 Светильник соответствует классу защиты I от поражения электрическим током.
1.5 Корпус светодиодного светильника изготовлен из листовой стали с нанесением белой порошковой краски
1.6 Светильник светодиодный имеет встроенный блок питания постоянного тока, который обеспечивает стабильную работу светильника без пульсации
1.7 Светильник – универсальный, предназначен для монтажа как в стандартные потолки типа «Армстронг» (см. рис. 1), так и на любые ровные поверхности накладным способом (см. рис. 2).

2 Кривые силы света:



БЛАГОДАРИМ ЗА ПОКУПКУ
www.fa-za.ru



3 Технические характеристики светильника:

	ДВО-6001 ПРИЗМА 36W 4000K IP40	ДВО-6002 ПРИЗМА 36W 6500K IP40
Номинальная мощность, Вт	36	36
Номинальное напряжение, В	~230	~230
Диапазон рабочего напряжения, В	~180-260	~180-260
Потребляемый ток, А	0,15	0,15
Частота тока, Гц	50-60	50-60
Цветовая температура, К	4000	6500
Световой поток, Лм	3100	3100
Индекс цветопередачи, Ra	>75	>75
Угол светораспределения, гр°	120°	120°
Тип кривой силы света	Д (косинусная)	Д (косинусная)
Коэффициент мощности	>0,95	>0,95
Коэффициент пульсации	< 1%	< 1%
Степень защиты	IP40	IP40
Класс защиты от поражения электрическим током	I	I
Класс энергетической эффективности	A+	A+
Климатическое исполнение	УХЛ4	УХЛ4
Диапазон рабочих температур, °С	+1°...+40°	+1°...+40°
Габаритные размеры LxВxН, мм	595x595x19	595x595x19
Цвет корпуса	белый	белый
Материал корпуса	сталь	сталь
Рассеиватель	призматический	призматический
Срок службы, часов	25000	25000
Гарантия	2 года	2 года

Технические характеристики определённого артикула Изделия указаны на упаковке. Фирма производитель оставляет за собой право на внесение изменений в конструкцию, дизайн и комплектацию Изделия, не ухудшающих его технических и потребительских характеристик.



Рис. 1 Схема встраиваемого монтажа светильника ДВО

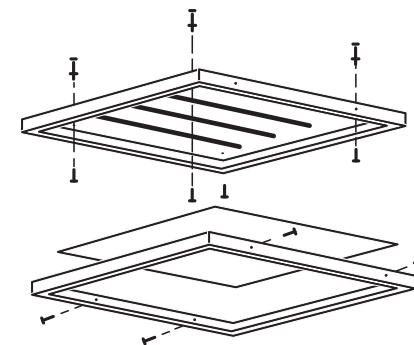


Рис. 2 Схема накладного монтажа светильника ДВО

4 Преимущества:

- 4.1 Светильник соответствует нормативным требованиям по освещению помещений и рабочих мест.
- 4.2 Светильник имеет мгновенное включение, обеспечивает хорошую цветопередачу.
- 4.3 Светильник экономичен в эксплуатации, имеет длительный срок службы.

5 Комплектность:

- 5.1 Светильник ДВО, шт. 1
- 5.2 Технический паспорт и руководство по эксплуатации, шт. 1
- 5.3 Блок питания, ш/к 4895205037823, шт. 1

6 Требования по технике безопасности:

- 6.1 Монтаж светильника, устранение неисправностей, чистка производится только при отключении электропитания квалифицированным специалистом.
- 6.2 С целью исключения поражения электрическим током, светильник должен быть заземлен.
- 6.3 Использование светильника допускается только при указанном напряжении сети.
- 6.4 Не располагать светильник вблизи горючих, легковоспламеняющихся предметов и химически активных элементов.
- 6.5 Внешний гибкий кабель или шнур данного светильника не может быть заменен; если шнур окажется поврежден, то светильник должен быть утилизирован.

7 Подготовка Изделия к работе, установка, правила эксплуатации:

- 7.1 Распаковать Изделие, убедиться в его целостности и правильности комплектации.
- 7.2 Закрепить Изделие на монтажную поверхность.
- 7.3 Подключить к сети, соединив сетевые провода с соответствующими выводами Изделия.
- 7.4 В процессе эксплуатации, не реже двух раз в год, необходим профилактический осмотр и чистка Изделия. Чистка Изделия от загрязнения производится мягкой ветошью, смоченной в слабом мыльном растворе только при отключенном питании.
- 7.5 Не допускается непрерывная работа Изделия более чем 16 часов в сутки.
- 7.6 Светильник не диммируется.
- 7.7 Эксплуатация Изделия возможна при обеспечении конвекции воздуха для отвода тепла

8 Условия транспортировки и хранения:

- 8.1 Транспортировка допускается любым видом крытого транспорта, обеспечивающего защиту упакованной продукции от механических повреждений, непосредственного воздействия атмосферных осадков и ударных нагрузок в соответствии с правилами перевозок грузов, действующих на транспорте данного вида.
- 8.2 Условия транспортирования в части воздействия механических факторов – группа С (средние) по ГОСТ 23216-78.
- 8.3 Условия хранения светильников должны соответствовать группе условий хранения 3 (Ж3) по ГОСТ 15150-69. Хранение осуществляется в упаковке изготовителя в закрытых помещениях с естественной вентиляцией при температуре от -50°С до +50°С и относительной влажности не более 98% при 35°С.