

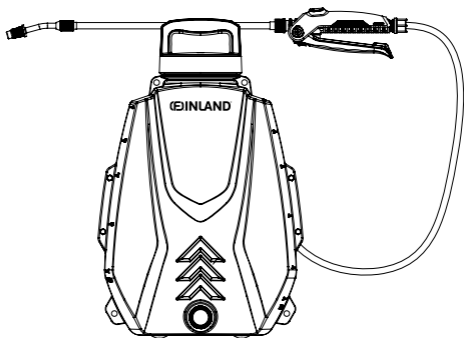
1973
2123

FEINLAND[®]

РУКОВОДСТВО ПО ЭКСПЛУАТАЦИИ

Опрыскиватель аккумуляторный **EINLAND** 1973, 2123

Опрыскиватель **EINLAND** применяется для химической обработки растений от вредителей и болезней, а также для уничтожения сорняков



Общие указания по технике безопасности

Прочитайте все указания и инструкции по технике безопасности. Несоблюдение указаний и инструкций по технике безопасности может стать причиной отравлений химикатами, поражения электрическим током, пожара и тяжелых травм. Сохраняйте эти инструкции и указания для будущего использования.

Опрыскиватель предназначен для распыления воды и слабых водных растворов кислот и щелочей с уровнем pH от 5 до 10 ед. и температурой не более 40°C. Уровень pH получаемого раствора будет в основном зависеть от качества воды используемой для приготовления раствора. Для обеспечения максимального срока службы изделия используйте только чистую прозрачную воду. Пользователь несет ответственность за любые травмы третьих лиц и ущерб, нанесенный их собственности. Любые изменения, внесенные в устройство, а так же нарушение руководства по эксплуатации снимают с производителя или импортера любую ответственность за возникшие травмы или повреждения.

ВНИМАНИЕ!

На баке присутствует две шкалы измерения залитого объема жидкости. С одной стороны шкала в галлонах, с другой в литрах. Из-за особенностей производства точность шкалы не может быть гарантирована на каждом изделии, имеется допустимая погрешность шкалы до 5%. Пожалуйста, не используйте эти шкалы для приготовления рабочей жидкости внутри бака, т.к. требуемая концентрация рабочего раствора в таком случае может быть не достигнута.

Не допускайте длительного простоя опрыскивателя с рабочей жидкостью внутри даже в течение рабочей смены. Из-за характеристик жесткости использованной воды некоторые пестициды могут выпадать в осадок, а также вызывать отложения на внутренних деталях помпы, что может привести к выходу ее из строя. Делайте перерыв в работе только после того как полностью промоете систему чистой прозрачной водой. Не применять для работы с бензином, керосином, дизельным топливом (продуктами нефтяной промышленности), ацетоном и другими органическими растворителями; с растворами содержащими нерастворимый осадок; с нефiltroванными растворами; с хлорсодержащими растворами. Только для работ в частных приусадебных хозяйствах, не для профессионального промышленного использования.



Безопасность при распылении химикатов

1. Перед началом работы следует испытать распылитель при помощи чистой воды на предмет утечек.
2. При использовании химикатов строго соблюдайте указания по применению, изложенные на этикетках производителями данных препаратов.
3. Используйте средства индивидуальной защиты: респиратор, очки, перчатки.
4. Не принимайте пищу во время работы.
5. Не вдыхайте распыляемую жидкость. Работайте в хорошо проветриваемом помещении.
6. Не распыляйте химикаты против ветра, при скорости ветра более 3 м/с, в непосредственной близости от пищевых продуктов и мест их приготовления и употребления. Позаботьтесь о защите людей, домашних животных, птиц, рыб от воздействия распыляемых химикатов.
7. Избегайте попадания химического раствора на кожу и в глаза. Если раствор попал в глаза, незамедлительно промойте их большим количеством воды и обратитесь за помощью в лечебное учреждение.
8. После работы тщательно вымойте руки и одежду от химикатов, прополощите рот и нос.

Безопасность при использовании литиевых батарей

1. Литиевые аккумуляторы должны заряжаться внутри помещений во избежание происшествий.
2. Не вскрывайте аккумулятор. Защищайте аккумулятор от воздействия высоких температур, например, от длительного нагревания на солнце, от огня, от воды и влаги. Существует опасность взрыва.
3. Если батарея повреждена, из нее может выливаться жидкость. Избегайте соприкосновения с ней. Она может вызывать раздражения кожи или ожоги. При случайном контакте промойте место соприкосновения водой. При попадании в глаза, дополнительно обратитесь к врачу.

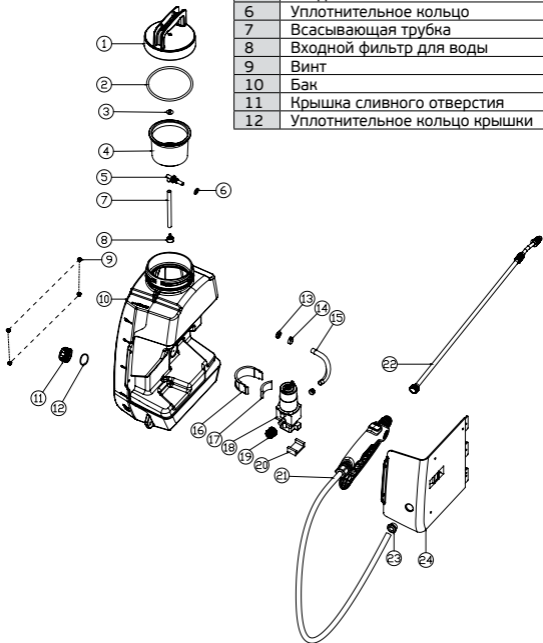
4. Батарея может быть заряжена только соответствующим ей зарядным устройством. Не используйте неподходящие зарядные устройства во избежание перегрузки и сокращения срока службы батареи.
5. Запрещено использовать зарядное устройство, имеющее повреждения корпуса, кабеля или разъема подключения.
6. Продолжительность зарядки глубоко разряженной батареи не дольше установленной инструкцией (см. таблицу «Технические характеристики»). Если по истечении указанного в инструкции времени индикатор заряда на крышке опрыскивателя не подает световых откликов, немедленно отключите зарядное устройство.
7. Неиспользуемая продолжительное время батарея будет терять максимальную емкость. Заряжайте батарею с периодичностью минимум 1 раз в 6 месяцев.
8. Храните опрыскиватель с литиевой батареей в сухом прохладном помещении при температуре 15-35°C и относительной влажности не более 65%. Более низкие температуры хранения могут разряжать батарею.
9. При надлежащем соблюдении правил эксплуатации батарея имеет ресурс не менее 500 циклов заряда-разряда.

Комплект поставки

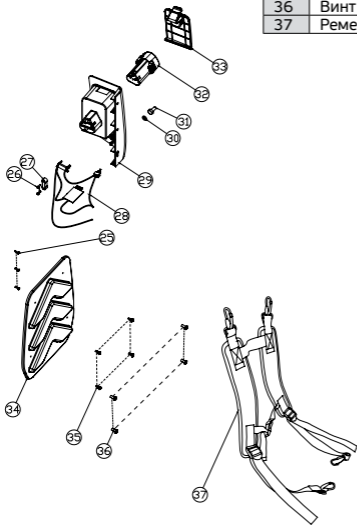
1. Корпус опрыскивателя с баком и крышкой
2. Сито горловое
3. Плечевой ремень
4. Зарядное устройство
5. Аккумулятор
6. Брандспойт:
 - Рукоятка
 - Штанга телескопическая
 - Шланг

Схема в разобранном виде и перечень запчастей

1	Крышка
2	Уплотнительное кольцо крышки
3	Клапан
4	Фильтр-сито
5	Соединитель
6	Уплотнительное кольцо
7	Всасывающая трубка
8	Входной фильтр для воды
9	Винт
10	Бак
11	Крышка сливного отверстия
12	Уплотнительное кольцо крышки



13	Пластмассовая гайка	25	Винт
14	Зажим	26	Винт
15	Водозаборный шланг	27	Зажим для микросхемы
16	Зажим водяной помпы	28	Отсек для микросхемы
17	Противоударная прокладка	29	Батарейный отсек
18	Насос	30	Гайка
19	Гайка	31	Крышка выключателя
20	Противоударная прокладка	32	Литий-ионный аккумулятор
21	Шланг	33	Крышка аккумуляторного отсека
22	Брандспойт		
23	Уплотнитель	34	Мягкая спинная панель
24	Задняя Крышка	35	Винт
		36	Винт
		37	Ремень

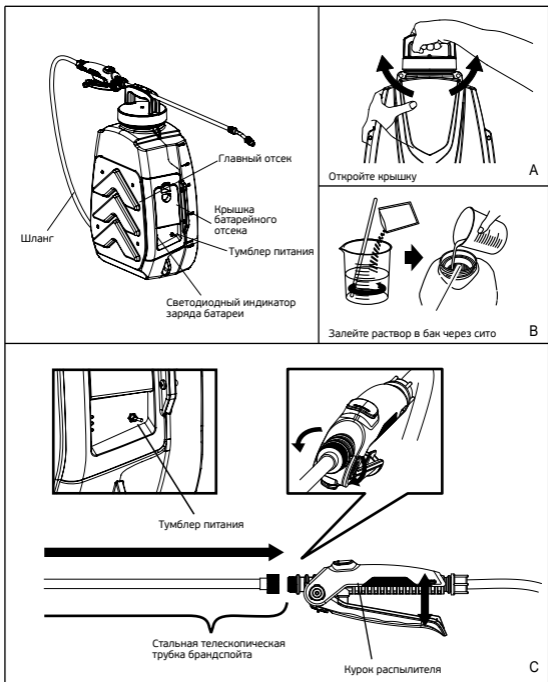


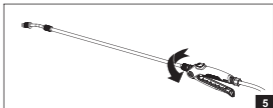
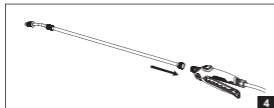
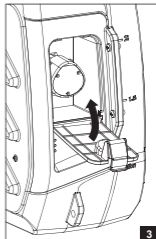
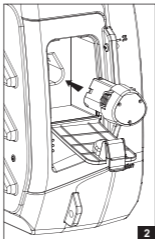
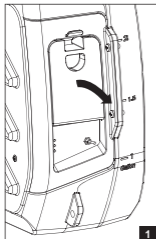
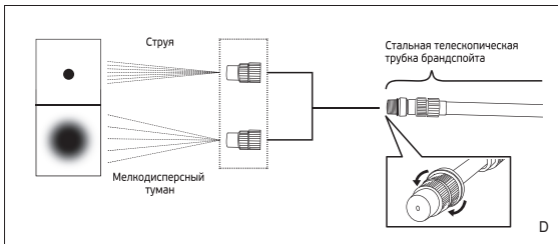
Технические характеристики

Модель		1973	2123
Привод насоса		Электрический	
Зарядное устройство	Входное напряжение	100–240 В ~, 50/60 Гц	
	Выходное напряжение	DC 12 В	
	Сила тока	1,5 А	
Аккумулятор	Тип	18650	
	Сила тока	1,3 А	
	Напряжение номинальное	12 В	
	Емкость	2,5 А/ч	
Время непрерывной работы		До 105 мин	
Время зарядки		150 мин	
Объем бака		12 л	8 л
Расход рабочей жидкости		0,95 л/мин	
Рабочее давление		~ 4 бар	
Диапазон регулировки угла распыления		0–90°	
Длина брандспойта		60–100 см	
Масса (сухая) без зарядного устройства		3,1 кг	3 кг
Масса зарядного устройства с кабелем питания		0,25 кг	0,25 кг
Габариты бака с крышкой:			
Длина		31,5 см	33 см
Ширина		21 см	18,5 см
Высота		50 см	47,5 см

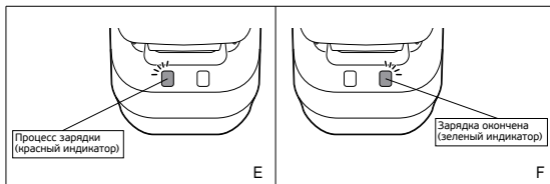
Подготовка и порядок работы с аккумуляторным опрыскивателем

1. Открутите крышку, как показано на рисунке А.
2. Приготовьте и залейте в бак рабочую жидкость сквозь установленное горловое сито (рис. В).
3. Закройте крышку.
4. Прикрутите телескопическую трубку брандспойта к рукоятке.
5. Если необходимо настроить длину телескопической трубки брандспойта, открутите гайку на трубке, настройте длину, затяните гайку.
6. Вставьте батарею как показано на рис 1,2,3.
7. Чтобы приступить к распылению, переведите тумблер питания в положение ВКЛ (рис. С). Светодиодный индикатор уровня заряда батареи должен зажегаться зеленым светом. Управляйте подачей рабочей жидкости путем нажатия на курок распылителя, расположенного под рукояткой. Убедитесь, что сопло распылителя направлено в сторону от людей до того, как нажмете кнопку включения.
8. Регулировка угла распыления производится путем вращения гайки сопла (рис. D). Вращайте ее вокруг своей оси для настройки факела — от мелкодисперсного тумана до направленной струи.
9. После завершения работы оставшийся химикат нейтрализуйте в соответствии с инструкцией изготовителя препарата.
10. По завершении работы промойте бак и наружные поверхности опрыскивателя водой или при необходимости раствором небольшого количества моющего средства. Залейте в бак 0,5–1 л чистой воды и включите опрыскиватель, промыв тем самым внутренние системы опрыскивателя. Убедитесь, что отверстие сопла не загрязнено. Вылейте воду, просушите опрыскиватель.
11. Перед длительным хранением убедитесь, что опрыскиватель промыт и просушен.





Процесс зарядки батареи



1. Подключите зарядное устройство к электросети.
2. Вставьте аккумулятор в гнездо для зарядки.
3. Процесс зарядки выполняется, если на зарядном устройстве горит красный индикатор (рис. E).
4. Процесс зарядки завершен, если на зарядном устройстве горит зеленый индикатор (рис. F).
5. Продолжительность зарядки составляет примерно 150 мин.

Транспортировка и хранение

1. Допускается перевозить опрыскиватель любыми способами, обеспечивающими защиту опрыскивателя, его деталей и упаковки от повреждений.
2. Храните в сухом проветриваемом помещении при температуре 15-35 °С и относительной влажности не более 65%.
3. ЗАПРЕЩАЕТСЯ!!
 - включать и оставлять включенным опрыскиватель без жидкости;
 - переворачивать крышкой вниз или класть на бок наполненный опрыскиватель;
 - хранить заполненный жидкостью или непромытый и непросушенный опрыскиватель;

- хранить опрыскиватель под воздействием прямых солнечных лучей и на расстоянии менее 1 м от нагревательных приборов;
- подключать батарею полюсами наоборот;
- хранить батарею возле огня или нагревательных приборов, бросать ее в огонь или нагревать;
- замыкать батарею;
- хранить или транспортировать батарею в соприкосновении с металлом;
- бросать или стучать по батарее;
- использовать батарею вблизи сильного статического или магнитного поля.

Малые неисправности и методы их самостоятельного устранения

Неисправность	Причина	Метод устранения
Жидкость не подается после нажатия на курок брандспойта.	Батарея разряжена.	Зарядите батарею.
	Кабель питания насоса отсоединен.	Перевести рычаг питания в положение Выкл. Снять крышку главного отсека, подсоединить кабель.
	Тумблер питания в положении Выкл.	Переведите тумблер питания в положение Вкл.
	Уровень рабочей жидкости ниже уровня всасывающего шланга.	Долейте рабочую жидкость в бак.

Слабая струя/ подача рабочей жидкости прекратилась.	Шланг брандспойта перегнут с изломом.	Выпрямите шланг.
	Входной фильтр внутри бака загрязнен.	Откройте бак, вытяните фильтр из трубки и промойте его. При явных отло- жениях используйте небольшое кол-во моющего средства и щетку с мягкой щетиной (например, зубную щетку).
	Клапан воздухообмена заблокирован.	Клапан воздухооб- мена находится под рукояткой в крышке бака. Убедитесь в том, что он свободен от загрязнений с обеих сторон.

Во всех остальных случаях необходимо обратиться в сервисный центр.

Гарантия

Гарантийный срок на изделие 1 год с момента продажи. Гарантия не распространяется на дефекты, вызванные естественным или эксплуатационным износами или действиями третьих лиц, использованием опрыскивателя не по назначению и нарушением руководства по эксплуатации. Дата изготовления указана на упаковке. Претензии по качеству принимаются продавцом товара или импортером по контакт-ным данным:

Россия 143581, Московская область, Истринский р-н., сельское поселение Павло-Слободское, деревня Лешково, вл. 223, стр.1,
тел. +7 (495) 204-23-23

Утилизация

Если ваш опрыскиватель сломан, утилизируйте его в соответствии с законодательством.

Аккумуляторные опрыскиватели (EINLAND)



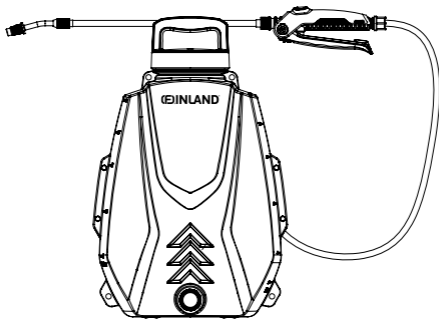
EINLAND 1981 1 л



EINLAND 1937 5 л

EINLAND 1938 8 л

EINLAND aqua 2121 5 л



EINLAND 1973 12 л

EINLAND aqua 2122 8 л

EINLAND 2123 8 л