

Модель:

MS 2112 LMB

**Инструкция по эксплуатации
и техническому обслуживанию**

Комбинированная торцовочная пила



WORLTEX®

EAC

Содержание

Описание оборудования	4
Технические характеристики модели	5
Правила по технике безопасности	6
Сборка.....	11
Подготовка к работе	13
Эксплуатация	15
Настройки и регулировки	16
Техническое обслуживание	17
Устранение неисправностей	20
Гарантийное обязательство	21
Сервисные центры.....	23
Гарантийные талоны.....	24

Уважаемый покупатель!

Мы постоянно работаем над улучшением и усовершенствованием изделий под торговой маркой **WORTEX**. В связи с этим технические характеристики, дизайн и комплектация могут меняться без предварительного уведомления. Приносим Вам наши глубочайшие извинения за возможные причиненные этим неудобства.

Торцовочная пила **WORTEX** отличается высокой прочностью и гарантированной надежностью. Эта торцовочная пила предназначена для резки дерева и аналогичных материалов. Она подходит для прямых и криволинейных разрезов, разрезов, имеющих угол скоса до 45°. Она не предназначена для резки топливной древесины и металла. Используйте машины, инструменты и аксессуары только для тех работ (см. инструкции изготовителя), для которых они предназначены. Любое другое применение недопустимо.



Внимательно изучите данную инструкцию по эксплуатации и техническому обслуживанию. Храните её в защищенном месте.

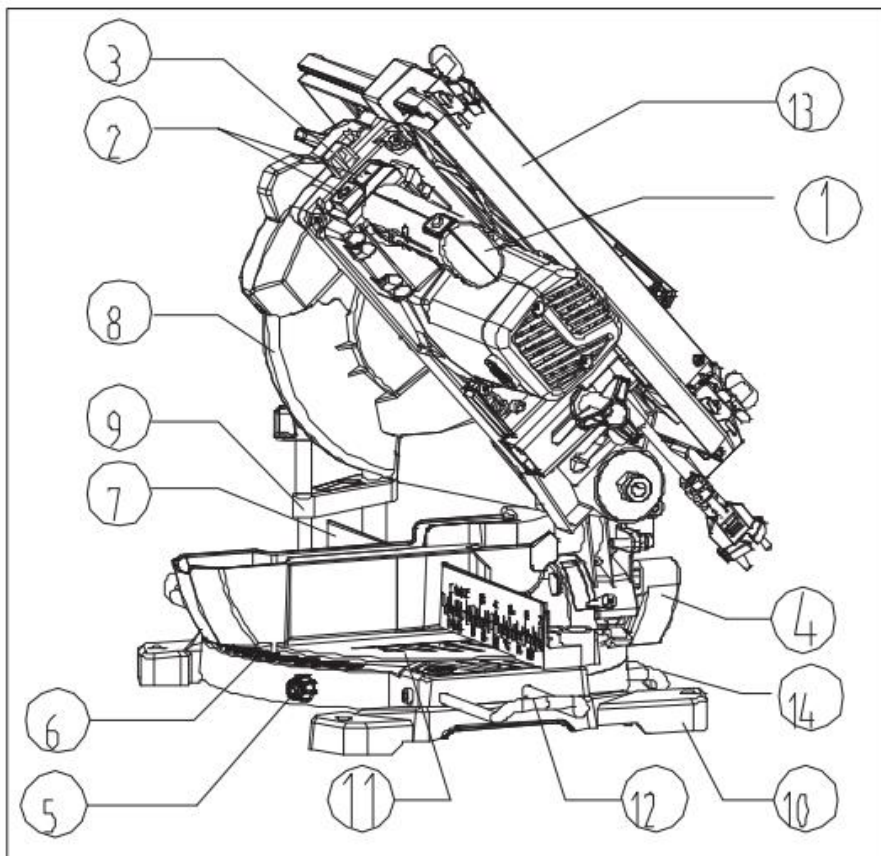
Данный электроинструмент не предназначен для использования лицами (включая детей) с пониженными физическими, чувственными или умственными способностями или при отсутствии у них жизненного опыта или знаний, если они не находятся под контролем или не проинструктированы об использовании прибора лицом, ответственным за их безопасность. Дети должны находиться под контролем для недопущения игры с электроинструментом.

Внимание!

Снимите фиксацию выключателя и установите его в положение "Выкл" (при наличии), если был перебой в электроснабжении, например, при исчезновении электричества в сети или вытаскивании вилки из розетки, во избежание самопроизвольного включения инструмента.

При работе использовать наушники, перчатки, защитные очки, респиратор.

Описание оборудования



1. Рукоятка основная
2. Выключатель пилы в торцовочном режиме
3. Кнопка разблокировки опускания пилы
4. Рукоятка фиксации наклона головы
5. Винт фиксации поворота столба
6. Шкала угла поворота стола
7. Упор фронтальный
8. Кожух диска подвижный
9. Струбцина
10. Стабилизирующие опоры
11. Стол поворотный
12. Боковые упоры
13. Параллельная направляющая
14. U-образная опора

Технические характеристики модели

Параметры \ Модели	MS 2112 LMB
Номинальное напряжение	230 В
Номинальная частота	50 Гц
Номинальная потребляемая мощность	1200 Вт
Номинальное число оборотов	5300 мин ⁻¹
Параметры режущего диска	210 мм x 30 мм x 24Т
Параметры резания:	
0°x90°	115x55 мм
45°x90°	65x65 мм
90°x45°	115x35 мм
45°(влево)x45°	45x30 мм
45°(вправо)x45°	70x30 мм
Максимальный пропил на столе	30 мм
Размеры стола, см	34x22
Степень защиты	IP20
Уровень звукового давления (дБ(А))	95
Уровень звуковой мощности (дБ(А))	108
Значение вибрации (мс-2) / (К)	3/1,5
Масса (без принадлежностей)	8 кг

Устройство предназначено только для бытового применения внутри помещений. Необходимо периодически прекращать работу инструмента для охлаждения двигателя и других частей, что позволит продлить срок службы вашего инструмента. Диапазон температуры при эксплуатации электроинструмента от -9°C - +35°C. При температуре окружающей среды ниже -10°C или выше +35°C использование инструмента не рекомендуется.

Указанные технические характеристики могут варьироваться в пределах $\pm 5\%$.

Правила по технике безопасности



Внимание! Данный знак означает наличие в устройстве двойной изоляции в соответствии с EN60745: В соответствии с этим в проводе заземления нет необходимости.

Общие правила по технике безопасности

Предупреждение! При использовании электрических приборов необходимо соблюдать следующие основные меры предосторожности для уменьшения вероятности возникновения пожара, поражения электрическим током и получения травм.

Ознакомьтесь со всеми инструкциями перед началом эксплуатации данного изделия и храните их постоянно.

1 Обеспечьте чистоту рабочей зоны:

- Загроможденные и плохо освещенные места служат причиной несчастных случаев.

2 Правильно организовывайте рабочую обстановку

- Не оставляйте электроинструменты под дождем.

- Не подвергайте электроинструменты воздействию сырости или влажности.

- Обеспечьте освещенность рабочей зоны.

- Не используйте инструменты в присутствии воспламеняемых жидкостей или газов.

3 Обеспечивайте защиту от ударов током

- Избегайте прикосновений к заземленным объектам: трубам, радиаторам, плитам и холодильникам.

4 Не допускайте посторонних к месту работы

- Не позволяйте посторонним лицам, не связанным с работой (особенно детям), прикасаться к инструменту и удлинителю кабелю и не допускайте их в зону работы.

5 Хранение инструментов

- Если инструменты не используются, их необходимо хранить в сухом и закрытом месте, недоступном для детей.

6 Не прилагайте к инструменту чрезмерных усилий

- Электроинструмент безопасен и лучше работает при номинальной нагрузке.

7 Используйте подходящий инструмент

- Не пытайтесь сделать большую работу маленьким инструментом.

- Используйте инструменты по назначению: например, не пилите металл торцовочной пилой.

8 Одевайтесь надлежащим образом

- Не надевайте свисающую одежду или украшения, так как они могут попасть в движущиеся части.

- Во время работы на улице рекомендуется надевать нескользкую обувь.

- Надевайте защитный головной убор, чтобы убрать длинные волосы.

9 Используйте средства индивидуальной защиты

- Используйте защитные очки.

- Если во время работы возникает пыль, надевайте маску для лица или респиратор.

10 Подключайте пылеулавливающее оборудование

- При наличии пылеулавливающих устройств убедитесь в том, что они подключены и правильно работают.

11 Обращайтесь с кабелем аккуратно

- Никогда не тяните кабель, чтобы отключить его от розетки. Предохраняйте кабель от высокой температуры, масла и острых краев.

12 Закрепляйте заготовку

- По возможности при выполнении работ используйте зажимы или тиски. Это безопаснее, чем держать заготовку рукой.

13 Не тянитесь

- Во время работы всегда сохраняйте устойчивое положение и равновесие.

14 Аккуратно обслуживайте инструмент

- Следите за остротой и чистотой режущих деталей.

- При смазке и замене частей инструмента следуйте инструкциям.

- Периодически проверяйте кабель питания. Если он поврежден, отремонтируйте его в официальном сервисном центре.

- Периодически проверяйте удлинительные кабели и заменяйте в случае повреждения.

- Следите за тем, чтобы рукоятки были сухими и чистыми, чтобы на них не было масла или смазочного материала.

15 Отключайте устройство

- Когда инструменты не используются, перед их обслуживанием и заменой принадлежностей, таких как пильные полотна, режущие пластины и резцы, отключайте их от питания.

16 Убирайте регулировочные инструменты и гаечные ключи

- Перед включением инструмента всегда проверяйте, извлечены ли из него все ключи, включая регулировочный гаечный ключ.

17 Избегайте непредвиденных запусков

- Перед включением вилки в розетку убедитесь, что переключатель находится в выключенном положении.

18 Используйте уличные удлинители

- При использовании инструментов на улице применяйте только специальные маркированные уличные удлинители.

19 Будьте осторожны

- Следите за тем, что делаете, следуйте здравому смыслу и не пользуйтесь инструментом при усталости.

20 Проверяйте инструмент на наличие поврежденных частей

- Перед эксплуатацией нужно убедиться, что устройство будет работать нормально.

- Проверьте правильное положение и сцепление движущихся частей, наличие их повреждений, крепление и другие условия, которые могут повлиять на работу электроинструмента.

- В случае повреждения защитный предохранитель или другие части необходимо отремонтировать надлежащим образом или заменить в авторизованном сервисном центре, если не указано иное в данном руководстве пользователя.

- Дефектные переключатели следует заменять в авторизованном сервисном центре.

- Не используйте электроинструмент, если его нельзя включить и выключить с помощью выключателя.

21 Предупреждение

- Использование принадлежностей или приспособлений, не рекомендованных в данной инструкции, может привести к получению травмы.

22 Ремонт должен выполнять квалифицированный работник

- Данный электроинструмент соответствует установленным правилам техники безопасности. Ремонт должен выполняться квалифицированными работниками с использованием оригинальных запчастей, в противном случае это может привести к существенной опасности для пользователя.

Дополнительные меры безопасности при работе с торцовочной пилой

1 Если кабель питания поврежден, то во избежание поражения электрическим током его должен заменить изготовитель, его технический представитель или другой квалифицированный специалист.

2 При помощи данной пилы можно распиливать только дерево или такие материалы, как МДФ-плиты. Другие материалы могут привести к поломке или заклиниванию пильного полотна.

3 Никогда не используйте некачественные пильные полотна для пилы. Используйте только пильные полотна правильного размера.

4 Позвольте пильному полотну набрать максимальную скорость вращения, прежде чем приступить к распилу.

5 Не используйте поврежденные или изношенные пильные полотна.

6 Убедитесь, что направление стрелки, указанной на пильном полотне, совпадает с направлением вращения двигателя.

7 Убедитесь, что подвижные щитки перемещаются свободно и без заклинивания.

8 Никогда не разрезайте слишком маленькие заготовки, которые невозможно надежно удерживать рядом с линейкой так, чтобы рука была на безопасном расстоянии от пильного полотна.

9 Регулярно проверяйте крепежный болт пильного полотна.

10 Никогда не используйте устройство, если какие-либо части его корпуса повреждены или отсутствуют.

11 Не запускайте пилу, если пильное полотно находится в заготовке.

12 Прежде чем извлекать застрявший материал или обрезки из области пильного полотна, дождитесь полной остановки пильного полотна. Не пытайтесь остановить пильное полотно, прикладывая боковое усилие к его диску.

13 Прежде чем приступать к распилу, дайте пильному полотну поработать без нагрузки несколько секунд. Если устройство издает странные звуки или вибрирует, немедленно выключите его и отсоедините от сети питания.

Выясните причину или проконсультируйтесь со своим продавцом.

14 Убедитесь, что все крепления надежно затянуты.

15 Никогда не пытайтесь резать, удерживая устройство только руками. Следите за тем, чтобы заготовка была надежно прижата к линейке и поверхности верстака.

16 Отключите от электросети, опустите рукоятку пилы. Удерживая пильное полотно в наивысшем положении, поверните его рукой, чтобы убедиться, что оно свободно прокручивается.

Повторите данную процедуру при всех возможных углах наклона торцовочной пилы

17 Убедитесь, что для заготовки имеется достаточно места, чтобы сдвигаться при разрезании. В противном случае это может привести к застреванию заготовки на пильном полотне.

18 Убедитесь, что неровные или круглые фрагменты заготовки имеют достаточно места для перемещения или поворотов, чтобы избежать застревания пильного полотна.

19 Перед запуском устройства не забудьте извлечь все регулировочные и гаечные ключи.

20 Во время работы устройства держите руки подальше от места распила.

21 Перед использованием убедитесь, что защитное ограждение находится в рабочем состоянии. Не используйте устройство, если щиток не достаточно быстро закрывает пильное полотно.

22 Не привязывайте и фиксируйте щиток в открытом положении.

23 Используйте только пильные полотна с правильным размером отверстия для шпинделя.

24 Не используйте пильные полотна, не соответствующие техническим характеристикам, указанным в данном руководстве пользователя.

25 Не используйте данные полотна, изготовленные из быстрорежущей стали.

26 Не режьте через винты и гвозди. Перед работой проверьте заготовку на наличие гвоздей и винтов.

27 Для всех электроинструментов с напряжением 230-240 В используйте устройство защитного отключения (УЗО). Это поможет уменьшить риск поражения электрическим током в случае замыкания на землю или короткого замыкания.

28 При использовании удлинительного кабеля убедитесь, что он полностью размотан, и его длина не превышает 30 м. Кабели длиной более 30 м снижают производительность устройства из-за падения напряжения.

29 Всегда используйте соответствующее средства индивидуальной защиты, необходимые для работы с данным устройством. Всегда проверяйте, чтобы средства защиты были в хорошем состоянии.

30 Обеспечивайте адекватное общее или местное освещение.

31 Убедитесь, что торцовочная пила надежно закреплена на верстаке. Всегда прижимайте заготовки к столу пилы.

32 Всегда стойте с одной стороны при работе с пилой.

33 Используйте только пильные полотна, рекомендованные производителем, отвечающие стандарту EN 847-1.

34 Если вставка стола повреждена или изношена, замените его в авторизованном сервисном центре.

35 Уберите из рабочей зоны все тряпки, одежду, провода и веревки.

36 При использовании пилы щитки должны быть всегда установлены, находится в хорошем состоянии и в рабочем положении.

37 Следите за тем, чтобы на полу не было сыпучих материалов, например стружки и обрезков.

38 Проверяйте соответствие скорости на пильном полотне скорости, обозначенной на самой пиле.

39 Предупреждение! Воздерживайтесь от удаления обрезков или других частей заготовки с обрабатываемой области, когда устройство работает, а пильная рама не находится в положении покоя.

40 Торцовочную пилу можно безопасно переносить за основную рукоятку, но только если она отключена от сети питания и закреплена в заблокированном положении.

41 При скашивании кромок проверяйте надежность закрепления поручня.

42 При резке длинных заготовок, которые выступают за пределы верстака, надежно закрепите их с обеих сторон на уровне высоты столешницы. Опоры должны быть расположены таким образом, чтобы заготовка не упала на землю при резке.

43 При необходимости, используйте индивидуальные средства защиты, такие как:

- средства защиты слуха во избежание его потери;
- защитные очки;
- маску для лица или респиратор, чтобы снизить риск вдыхания вредной пыли;
- защитные перчатки для работы с пыльными полотнами и грубыми материалами (рекомендуется закреплять полотна в держателе везде, где это применимо).

44 Для разрезания дерева используйте рекомендованные пыльные полотна. Не используйте другие полотна для разрезания дерева.

45 Предупреждение. Не используйте пилу для распила тех материалов, для которых она не предназначена.

46 Проверяйте соответствие используемых прокладок и шпindelных колец области назначения, указываемой производителем.

АВАРИЙНЫЕ СИТУАЦИИ

Ознакомьтесь с правилами использования этого изделия, прочитав настоящее руководство. Запомните инструкции по технике безопасности и точно соблюдайте их. Это поможет предотвратить риск и опасности.

1. Будьте внимательны, пользуясь этим инструментом, чтобы своевременно определить и устранить риски. Быстрое вмешательство может предотвратить серьезные травмы или нанесение материального ущерба.

2. При любой неисправности выключайте инструмент и отсоединяйте его от источника питания. Прежде чем снова использовать инструмент, отдайте его на проверку квалифицированному специалисту и при необходимости отремонтируйте.

ОСТАТОЧНЫЕ РИСКИ

Несмотря на использование электроинструмента в соответствии с инструкциями, не удастся устранить все остаточные риски. Следующие виды рисков могут возникнуть в связи с особенностями схемы и конструкции инструмента:

1. Повреждение легких, если не используется подходящий респиратор.
2. Потеря слуха в результате отсутствия надлежащей защиты органов слуха.
3. Ущерб здоровью, вызванный вибрацией рук, если оборудование используется в течение продолжительного периода или должным образом не удерживается и не обслуживается.

Предупреждение! Этот инструмент создает во время работы электромагнитное поле! Это поле в определенных обстоятельствах может мешать работе активных или пассивных медицинских имплантатов. Чтобы сократить риск серьезных или смертельных травм, перед использованием этого изделия лица с медицинскими имплантатами должны проконсультироваться с врачом и производителем медицинского имплантата.

Сборка

Предупреждение! Чтобы предотвратить случайное включение продукта и получение серьезной травмы, всегда собирайте пилу **ПОЛНОСТЬЮ, ПРЕЖДЕ ЧЕМ** подключать ее к электросети. **ВСЕГДА** отключайте пилу от электросети, когда устанавливаете части устройства, проводите регулировку, установку или замену пильных полотен и, когда пила не используется. Подготовку изделия к работе в режиме торцовочной или настольной пилы необходимо также производить при выключенном и отсоединенном от сети инструменте.

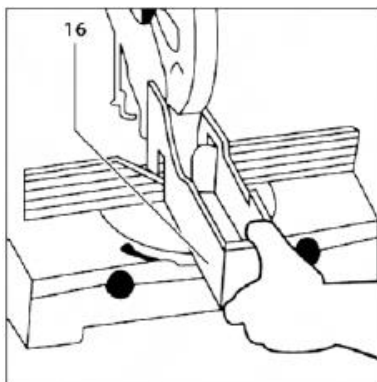
Важно! Перед началом работы проверьте электроинструмент на предмет возможных повреждений. Проверьте правильную установку всех элементов, свободный ход и исправность подвижных частей. Обязательно проверьте затяжку всех винтов электроинструмента и настройте все регулировки. Проверьте и, при необходимости, проведите дополнительную настройку углов реза. Обращаем Ваше внимание, что пила отрегулирована и настроена на заводе-производителе, однако возможны незначительные отклонения ввиду транспортировки товара.

1. Выньте пилу из коробки. Не поднимайте пилу за ручку пускового механизма, т.к. это может вызвать перекося и поломку торцовочной пилы. Поднимайте пилу, взявшись с двух сторон основания.

2. Поместите пилу на безопасную, устойчивую рабочую поверхность.

3. Освободите все части пилы от упаковочного материала. Убедитесь в полной комплектации прежде, чем выбросить все упаковочные материалы.

- Полностью выдвиньте рабочий упор в задней части изделия. Всегда устанавливайте торцовочную пилу на устойчивом основании. Убедитесь, что монтажная поверхность не покорежена, так как неровная поверхность может приводить к заеданию и неточности распиливания.
- При стационарном использовании инструмента закрепите станок на верстаке с помощью четырех фиксирующих винтов. Проконтролируйте плавное вращение защитного кожуха.



Подготовка пилы к работе в режиме настольной пилы:

- Установите поворотный стол в исходное положение, для чего отпустите рукоятку, поверните стол в положение 0° и затяните рукоятку.
- Поднимите подвижный корпус пилы в вертикальное положение, освободив стопор.
- Установите на поворотный стол защитную вставку диска, зацепив ее за выступы

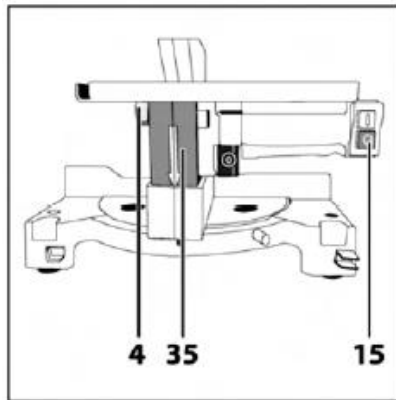
12

упора и обеспечив совпадение выступа вставки с пазом в столе. Отсутствие защитной вставки не позволяет зафиксировать подвижный корпус пилы в нижнем положении.

- Нажав на кнопку разблокировки, опустите подвижный корпус пилы вниз до упора. Зафиксируйте его положение, утопив стопор.

Подготовка пилы к работе в режиме торцовочной пилы:

- Поверните стол в нулевое положение и затяните рукоятку.
- Отпустите винты-барашки и максимально поднимите рабочий стол. Зафиксируйте стол, затянув крепления. Если подъемный стол не находится в крайнем верхнем положении, разблокировка подвижного корпуса пилы невозможна.
- Установите голову пилы в вертикальное положение, для чего прижмите ее вниз, оттяните стопор и, придерживая рукоятку, дайте возможности голове под действием пружины переместиться в верхнее положение. Отпустите стопор.
- Снимите защитную вставку.



Дополнительные сведения:

- Выключатели автоматически переключаются с 1 на 15 и обратно при переводе пилы из одного режима в другой.
 - Пила точно отрегулирована при производстве, однако транспортировка может ослабить винты и нарушить точность установки. Поэтому перед началом работы нужно проверить следующие настройки:
1. Угол установки ограничительного упора наклона на 0°. Угол проверяйте в торцовочном режиме угольником между плоскостью диска и поверхностью поворотного стола.
 2. Угол установки ограничительного упора наклона 45°. Угол проверяйте в торцовочном режиме только после установки ограничительного упора наклона на 0°. Угол проверять по шкале наклона, наклонив голову пилы до упора влево.
 3. Угол установки фронтального упора проверяйте в настольном режиме угольником между плоскостями диска и фронтального упора при установленном в положение 0° поворотном столе.
 4. При нарушении углов установки, отрегулируйте их.

Установка диска

В комплект поставки входит стандартный пильный диск по дереву. При необходимости замены диска выполните следующие действия:

- Достаньте вилку кабеля питания из розетки.
- Приведите инструмент в режим торцовочной пилы.
- Отпустите винт и отведите подвижный защитный кожух диска.

13

- Заблокировав наружный фланец диска ключом, отверните болт крепления пильного диска имбусовым ключом, поворачивая его по часовой стрелке (левая резьба).
- Снимите наружный фланец, затем снимите с вала пильный диск и извлеките его из изделия.
- Установите другой пильный диск, повторяя действия в обратном порядке.
- Установите наружный фланец. Затяните болт вращением против часовой стрелки, удерживая фланец ключом.
- Верните подвижный кожух на его место и закрепите винтом.

Внимание!

- **Диск остро заточен, используйте защитные перчатки для любых работах с ним. Будьте осторожны.**
- **Направление вращения диска, указанное на диске, должно совпадать с направлением вращения шпинделя, указанным на кожухе диска.**

Фиксация заготовки

Для надежной фиксации заготовки при пилении, на фронтальном упоре предусмотрены гнезда для крепления струбцины. Вставьте стержень струбцины в гнездо и затяните винт на задней стороне гнезда для закрепления стержня. Отрегулируйте струбцину в соответствии с размером и формой заготовки. Струбцина может быть установлена в упоре как слева, так и справа от пильного диска.

Внимание!

- Правильная фиксация заготовки при пилении очень важна. Ее отсутствие может стать причиной порчи заготовки, повреждения изделия, а также травм оператора.
- Убедитесь, что никакие элементы инструмента не касаются струбцины при опускании и наклоне подвижного корпуса пилы. Если пила задевает струбцину, струбцину нужно переустановить в другое место.
- При необходимости транспортировки пилы переведите ее в режим настольной.
- При необходимости отводы пыли можно через специальный переходник (в комплекте не поставляется!) подключить инструмент к пылесосу.

Подготовка к работе

1) Режим настольной пилы

- Для установки необходимой глубины пиления отпустите винты-барашки и установите высоту стола на необходимую глубину, после чего затяните винты.

Важно! Глубина пропила определяется как перпендикуляр от поверхности подъемного стола до вершины самого верхнего зуба.

- Установка параллельной направляющей: поставьте направляющую транспортира в соответствующий паз на переднем или правом крае стола. Установите на транспортир параллельную направляющую, вставив шляпки винтов фиксатора в

паз упора, и затяните гайки-барашки.

- Установите необходимую ширину пиления: отпустите винты, по шкале подъемного стола установите нужную ширину пиления и затяните винт(ы).
- Установка необходимого угла косо́го пиления: отпустите винт, по шкале транспорта установите необходимую ширину пиления и затяните винт.

2) Режим торцовочной пилы

- **Торцевое пиление.** Ослабьте винт фиксации поворотного стола. Нажав кнопку винта, поверните стол до совмещения указателя поворота на поворотном столе с делением 0° на шкале угла поворота на станине. Отпустив кнопку винта, зафиксируйте положение винтом.
- **Наклонное пиление.** Отпустите ручку фиксации угла наклона и установите по шкале заданный угол наклона. Зафиксируйте его, затянув ручку.
- **Косое пиление.** Для выполнения косо́го пиления поверните стол на нужный угол, как описано выше.
- **Комбинированное пиление** (одновременно под косым и наклонным углом).

Внимание! Всегда фиксируйте инструмент в заданных углах винтами фиксации наклона головы и поворота стола.

3) Перед началом работы:

- Убедитесь, что диск не имеет механических повреждений, надежно закреплен на валу и не заблокирован.
- Уберите ключи и другие предметы от вращающихся частей изделия.
- Приготовьте обрабатываемую заготовку и убедитесь в отсутствии в ней металлических предметов (гвоздей, шурупов и др.).
- Надежно зафиксируйте (для режима торцовочной пилы) обрабатываемую заготовку так, чтобы исключить ее отгибание при надрезании. При необходимости, можно установить удлинители стола в отверстия на корпусе и зафиксировать винтами.
- Не включая вращение, проверьте до и после крепления заготовки, что при опускании пилы детали фронтального упора и струбцины не попадают в зону действия пильного диска.
- Приготовьте и наденьте средства защиты (очки, перчатки, наушники).

Отверстия для отвода пыли

Чтобы уменьшить налипание опилок и поддерживать максимальную эффективность резки, можно установить пылесборник на отверстие для отвода пыли. Пылесборник поставляется в комплекте с торцовочной пилой. Чтобы использовать его, просто установите пылесборник над отверстием для отвода пыли на верхний щиток пильного полотна. Чтобы опустошить пылесборник, снимите его с отверстия для отвода пыли и откройте.

Примечание: чтобы обеспечить нормальный сбор пыли, опустошайте пылесборник, когда он заполнен примерно на 2/3 объема.

Эксплуатация

Внимание! Режим работы электроинструмента: S2-30 минут. Это означает работу инструмента в течение 30 минут, затем ее остановку на 15 минут.

1) Подключите пилу к электросети, убедившись, что параметры сети соответствуют необходимым, а также что клавиши выключателей находятся в выключенном положении.

2) Торцовочная пила:

- Положите заготовку на рабочий стол, зафиксируйте ее струбциной.
- Для включения пилы нажмите и удерживайте клавишу выключателя.
- Не начинайте работу до полной раскрутки диска во избежание повреждения инструмента!
- Нажав кнопку блокировки головы, опустите ее для начала пиления.
- При опускании головы не откидывайте кожух вручную, он откроется автоматически! Никогда не снимайте защитный кожух и не держите его открытым! Никогда не используйте пилу с неисправным кожухом или без него!
- По окончании пиления выключите изделие, опустив выключатель, дождитесь полной остановки диска, перед тем как вернуть голову в верхнее положение. Отключите инструмент от сети.
- При наклонном пилении может произойти ситуация, когда отпиленный кусок останется около боковой поверхности диска, и при поднятии вращающегося диска, отпиленный кусок может быть отброшен с большой скоростью, зацепившись за зубья диска.

3) Настольная пила

- Для включения пилы нажмите кнопку выключателя в положение ВКЛ.
- Не начинайте работу до полной раскрутки диска во избежание повреждения инструмента!
- Внимание! При пропадании напряжения электросети и последующем его появлении изделие не включится заново самостоятельно. Для включения нужно еще раз воспользоваться выключателем.
- Положите один конец заготовки на рабочий стол, прижмите ее к направляющей (при заранее отрегулированных ширине и угле пиления) и начните подачу заготовки к диску с помощью толкателя. **Всегда используйте толкатель для большей безопасности!**
- Внимание! Не откидывайте кожух диска при подаче заготовки, он откроется автоматически.
- При пилении всегда крепко удерживайте заготовку.
- Следите за оборотами двигателя в процессе работы. Снижение оборотов на 20% и более говорит о перегрузке. В данном случае нужно снизить скорость подачи заготовки.



- При блокировке пильного диска немедленно выключите инструмент!
- По окончании работы выключите инструмент, нажав клавишу выключателя в положение ВЫКЛ. Отключите инструмент от сети.



Внимание! После отключения пильный диск еще некоторое время продолжает вращаться. Также диск сильно нагревается! Не прикасайтесь к нему до полной остановки и остывания! Во время работы делайте перерывы для охлаждения диска.

4) Общие рекомендации по эксплуатации

- Перед первым использованием включите инструмент без нагрузки на 10-20 секунд. Если услышите в это время посторонний шум, почувствуете повышенную вибрацию или запах гари, выключите немедленно инструмент. Отсоедините кабель питания, затем найдите и устраните причину неисправности.
- Перед включением изделия проверяйте пильный диск на предмет повреждений, убедитесь, что он надежно закреплен и не заблокирован.
- Запрещается с помощью данной пилы распиливать металл, керамику, камень, а также устанавливать алмазные, абразивные диски, диски, отличающиеся от указанных в характеристиках, поврежденные и затупленные диски.
- Включите пилу до приведения в контакт пильного диска с обрабатываемой поверхностью. Не прилагайте избыточного давления на пильный диск, потому что это может привести к перегрузке инструмента и снижению производительности работы.
- Остерегайтесь, чтобы ваши руки не соскользнули под диск: держитесь крепко за рукоятки и будьте аккуратны. Рукоятки держите чистыми и сухими.
- Всегда плотно прижимайте обрабатываемую деталь к столу и упорной планке, чтобы она не крутилась и не скользила. Всегда закрепляйте круглые обрабатываемые детали. Никогда не распиливайте несколько деталей одновременно.
- Обеспечьте удаление обрезков от края пильного диска, чтобы исключить их захват и выброс. Периодически убирайте опилки. Если их накопится слишком много, пильный диск будет выталкиваться из разрезаемого материала.
- Никогда не удаляйте щелу и стружку при обрабатываемом пильном диске. Для этого, а также для удаления зажатого куска обрабатываемой детали, нужно выключить инструмент.
- Для выполнения комбинированного пиления обязательно закрепите заготовку с правой стороны. При этом никогда не вращайте поворотный стол вправо, т.к. пильный диск может наскочить на зажимное приспособление, удерживающее заготовку.

Настройки и регулировки

Внимание! Все работы по настройке и замене элементов производите только при выключенном и отключенном от сети инструменте.

• **Регулировка угла наклона пиления 0°.**

Ослабьте рукоятку, приведите голову в вертикальное положение и, используя угольник, установите пильный диск на угол 90° относительно поворотного стола регулировкой упорного винта. По достижении необходимого результата регулировки ослабьте установочный винт указателя угла наклона, совместите стрелку указателя с делением 0° на шкале угла наклона. Зафиксируйте указатель винтом.

• **Регулировка угла наклона пиления 45°.**

Ослабьте рукоятку, приведите голову в крайнее наклонное положение, ослабьте стопорную гайку упорного винта и, используя угломер, регулировкой болта установите пильный диск на угол 45° относительно поворотного стола. Затяните стопорную гайку.

• **Регулировка угла скоса 0° при торцевом пилении.**

Шкала угла поворота на основании пилы позволяет приблизительно установить угол скоса. Для точной настройки используйте угломер. Для точной настройки угла скоса 0° ослабьте винты крепления фронтального упора, не нажимая кнопку включения, опустите подвижный корпус пилы. Используя угольник, установите угол 90° между фронтальным упором и пильным диском. Закрепите фронтальный упор, затянув установочные болты.

Делайте пробное пиление при установке различных углов скоса и проверяйте результат с помощью средств измерения.

Техническое обслуживание

Предупреждение! Всегда извлекайте вилку из розетки перед регулировкой или техническим обслуживанием пилы.

1 После завершения регулировки, настройки и обслуживания убедитесь, что все ключи извлечены из устройства, и что все винты, болты и другие крепления надежно затянуты.

2 Не допускайте засорения вентиляционных отверстий инструмента, регулярно прочищая их. Иногда через вентиляционное отверстие можно увидеть искры. Это нормально и не повредит электроинструмент.

3 Регулярно проверяйте отсутствие пыли или инородных частиц на решетке рядом с двигателем и вокруг выключателя. Для удаления скопившейся пыли используйте мягкую щетку.

4 Для защиты глаз во время очистки используйте защитные очки.

5 Если корпус пилы требует чистки, протрите его мягкой влажной тканью. Разрешается использовать мягкое моющее средство, кроме спиртосодержащих жидкостей, бензина или другого очистителя.

6 Не используйте щелочи для чистки пластмассовых деталей.

ВНИМАНИЕ! Не допускайте попадания воды на пилу.

7 Храните устройство, инструкцию и принадлежности в надежном месте. Так вы всегда будете иметь под рукой всю информацию и детали.

Общий осмотр

- 1 Регулярно проводите проверку затяжки всех фиксирующих винтов. Вибрация может ослабить их. Обращайте особое внимание на внешний фланец. При наличии вибрации с течением времени затяжка винтов может ослабнуть.
- 2 Регулярно осматривайте кабель питания устройства и все используемые удлинительные кабели для выявления повреждений. Если кабель питания требует замены, во избежание поражения электрическим током указанную процедуру должен выполнять изготовитель, его представитель или персонал авторизованного сервисного центра. Замените поврежденные удлинительные кабели.
- 3 Если угольные щетки должны быть заменены, это должен сделать квалифицированный специалист по ремонту (всегда заменяйте две щетки одновременно).

Защита окружающей среды



ВНИМАНИЕ! Данный продукт маркирован символом, указывающим на утилизацию электрических и электронных отходов. Это означает, что данный продукт нельзя утилизировать вместе с бытовыми отходами, и что его необходимо сдать на утилизацию с пункт сбора отходов в соответствии с европейской директивой об утилизации электрического и электронного оборудования. За дополнительными сведениями по поводу утилизации обращайтесь к местным органам власти или в магазин. Затем они будут переработаны или ликвидированы в целях снижения влияния на окружающую среду. Электронная и электрическая техника, представляет потенциальную опасность для окружающей среды и здоровья людей из-за наличия в ней опасных веществ.

Утилизация и защита окружающей среды

Инструмент и его упаковка подлежат вторичной переработке (рециклированию). Следует беречь от загрязнений окружающую среду. Поддерживайте чистоту при использовании инструмента. Упаковку и упаковочные материалы инструмента следует сдавать для переработки. Данный электроинструмент изготовлен из безопасных для окружающей среды и здоровья человека материалов и веществ. Тем не менее, для предотвращения негативного воздействия на окружающую среду, при прекращении использования инструмента (по истечении срока службы) и непригодности к дальнейшей эксплуатации, это изделие подлежит сдаче в приемные пункты по переработке металлолома и пластмасс. Утилизация электроинструмента и комплектующих узлов заключается в полной разборке и последующей сортировке по видам материалов и веществ, для последующей переплавки или использования при вторичной переработке. Упаковку инструмента следует утилизировать без нанесения экологического ущерба окружающей среде в соответствии с действующими нормами и правилами.

Критерии предельных состояний, критические отказы и действия персонала **Ошибочные действия персонала, которое приводят к инциденту или аварии**

Для предотвращения ошибочных действий, персоналу перед началом использования необходимо внимательно изучить руководство по эксплуатации. Выполнение

требований и рекомендаций руководства по эксплуатации предотвратит возможные ошибочные действия при работе с устройством, обеспечит оптимальное функционирование аппарата и продление срока его службы.

Основные ошибочные действия

Начало эксплуатации устройства без прочтения руководства по эксплуатации и ознакомления с устройством.

Оставление работающего устройства без присмотра.

Допуск к использованию устройством лицами (включая детей) с пониженными физическими, чувственными или умственными способностями или при отсутствии у них жизненного опыта или знаний.

Неиспользование при эксплуатации устройства средств индивидуальной защиты (наушники, очки или защитную маску).

Перечень критических отказов

Выход из строя элементов управления.

Выход из строя основных силовых компонентов.

Критическое повреждение элементов корпуса.

Действия персонала в случае инцидента, критического отказа или аварии

В случае инцидента, критического отказа и (или) аварии следует прекратить дальнейшие работы и оценить причину инцидента.

При отказе оборудования, и отсутствии информации в инструкции по эксплуатации по устранению неполадки необходимо обратиться в сервисную службу.

Замена изношенных частей должна производиться квалифицированными специалистами сервисной службы.

Критерии предельного состояния

Критериями предельного состояния устройства считаются поломки (износ, коррозия, деформация, старение, трещины или разрушения) узлов и деталей или их совокупность при невозможности их устранения в условиях авторизированных сервисных центров оригинальными деталями или экономическая нецелесообразность проведения ремонта. Устройство и его детали, вышедшие из строя и не подлежащие ремонту, необходимо сдать в специальные приёмные пункты по утилизации.

Устранение неисправностей

1 Ремонт инструмента должен выполнять только квалифицированный специалист по ремонту. Выполнение обслуживания или ремонта неквалифицированным специалистом приведет к возникновению риска получения травмы.

2 При выполнении ремонта инструмента используйте только идентичные запасные части. Следуйте инструкциям в разделе о выполнении обслуживания в данном руководстве. Использование несанкционированных деталей или несоблюдение инструкций по обслуживанию приведет к возникновению риска поражения электрическим током или получения травмы.

Неисправность	Возможная причина	Способ устранения
<u>Выключатель включен, но двигатель не работает</u>	Нет напряжения в сети	Проверьте напряжение в сети
	Неплотное соединение сетевого шнура.	Проверьте соединение.
	Выключатель неисправен.	Замените выключатель.
	Поврежден сетевой шнур. Полный износ щеток	Осмотрите сетевой шнур на предмет видимых повреждений. Замените сетевой шнур. Замените щетки
<u>Выключатель включен, двигатель не работает или работает очень медленно, посторонние шумы</u>	Нарушение контакта выключателя.	Замените выключатель.
	Повреждение частей редулятора.	Обратитесь в сервисный центр.
	Чрезмерная нагрузка на инструмент.	Не перегружайте инструмент во время выполнения задачи.
<u>Устройство перегревается</u>	Попадание посторонних объектов внутрь двигателя.	Удалите посторонние объекты.
	Перекрытие вентиляционных отверстий.	Убедитесь, что вентиляционные отверстия ничем не заблокированы.
	Отсутствие или недостаточное количество смазки.	Замените смазку.
	Чрезмерная нагрузка на инструмент.	Не перегружайте инструмент во время выполнения задачи.
<u>Сильное искрение</u>	Короткое замыкание ротора.	Необходимо заменить ротор. Обратитесь в сервисный центр.
	Угольные щетки изношены или повреждены.	Проверьте угольные щетки. При необходимости замените их.
	Износ коллектора.	Необходимо заменить ротор. Обратитесь в сервисный центр.
<u>Результат пиления неудовлетворительный</u>	Пильный диск затуплен или поврежден	Замените диск
	Диск плохо закреплен	Затяните крепление диска

ВНИМАНИЕ! Для вашей собственной безопасности никогда не производите демонтаж/монтаж/замену деталей или аксессуаров электроинструмента во время работы устройства. В случае неисправности или повреждений электроинструмента обращайтесь в ремонт только в специализированные сервисные центры.

Гарантийное обязательство

Для инструмента **WORTEX** предусмотрена гарантия в соответствии с законами и специфическими особенностями каждой страны. Если законодательством не установлены сроки гарантийного обслуживания, их устанавливает торговое представительство, которое занимается реализацией нашей продукции.

Началом гарантийного срока является дата продажи инструмента, а подтверждением – правильно заполненный гарантийный талон, наличие товарного чека или документа, заменяющего его.

Для осуществления гарантийного обслуживания вам необходимо обратиться в ближайший сервисный центр, осуществляющий ремонт нашего инструмента. Список сервисных центров приведен на странице 22 данной инструкции.

При сдаче инструмента в сервисный центр нужно представить его в чистом виде с указанием дефекта, в оригинальной упаковке, с инструкцией по эксплуатации и заполненным гарантийным талоном, а также товарным чеком или документом, заменяющим его.

Дефекты сборки изделия, допущенные по вине изготовителя, устраняются бесплатно после проведения сервисным центром диагностики изделия.

Если неисправность произошла по вине пользователя, стоимость услуг по ремонту перенимает на себя пользователь.

Сроки выполнения работ зависят от сложности устранения причины дефекта и устанавливается сервисным центром, который принял инструмент в ремонт.

Гарантийное обслуживание не производится в следующих случаях:

- Использования инструмента в целях, не предусмотренных инструкцией по эксплуатации;
- Отсутствия:
 1. Правильно заполненного гарантийного талона, товарного чека, подтверждающего дату покупки и срок гарантии, или другого документа, заменяющего его;
 2. Инструкции по эксплуатации, наклейки на инструменте с серийным номером завода-изготовителя;
- Естественного износа механизмов и узлов, имеющих ограниченный период работоспособности;
- Профилактики и замены быстроизнашиваемых деталей;
- Перегрузки или интенсивного использования, следствием которых являются:
 1. одновременный выход из строя одного или более функционально связанных деталей и узлов;
 2. спорание, обугливание, оплавление под воздействием высокой внутренней температуры деталей (нагревательные элементы, кнопки, провода, корпуса);
- механических повреждений, наличия внутри инородных предметов;
- вскрытия, а также ремонта, который был произведён не специалистами сервисных центров, ремонтирующих инструмент **WORTEX**.

Гарантия не распространяется на расходные материалы и принадлежности, которые частично входят в комплект поставки.

В случае использования инструмента в производственных целях сроки гарантийного обслуживания могут быть сокращены.

Гарантийный срок – 2 года.

Производитель: Skipfire Limited, Romanou, 2, TLAIS TOWER, 6th floor, office 601, P.C.1070, Nicosia, Cyprus, на заводе-производителе в Китае (Shanghai World-Pro Tools Co. Ltd. Адрес: Room 406, Block 6, No.399, Cailun Road, Pudong New District, Shanghai, China) для компании Wortex (Германия).

Импортер в Республику Беларусь: ООО «ТД Комплект», Республика Беларусь, 220103, г. Минск, ул. Кнорина 50, к. 302А, Тел.: +375 (17) 511-33-33. Сайт: tools.by.

Импортер в Российскую Федерацию: ООО «САДОВАЯ ТЕХНИКА И ИНСТРУМЕНТЫ», 107076, Москва, переулок Колодезный, дом 14, пом XIII, комната 41. Сайт: www.stiooo.ru.

Сертификат соответствия № ЕАЭС КГ 417/КЦА.ОСП.025.СУ.02.05788

Срок действия по 01.12.2026 включительно.

Срок службы изделия – 5 лет при его правильной эксплуатации.

По истечении срока службы необходимо произвести техническое обслуживание квалифицированными специалистами в сервисной службе за счет владельца, с удалением продуктов износа и пыли.

Использование изделия по истечении срока службы допускается только в случае его соответствия требованиям безопасности данного руководства.

В случае если изделие не соответствует требованиям безопасности, его необходимо утилизировать.

Изделие (в том числе аккумуляторы) не относится к обычным бытовым отходам. В случае утилизации необходимо доставить его к месту приема соответствующих отходов.

Дата изготовления:

12/2022

С условиями гарантийного обслуживания ознакомлен(а).

При покупке изделие было проверено.

Претензий к упаковке, комплектации и внешнему виду не имею.

Подпись покупателя _____

Сервисные центры

BY	Минск	ул. Машиностроителей 29а	+375 29 601 20 01
			+375 29 325 85 38
			+375 29 855 90 90
			+375 29 601 20 01
BY	Брест	ул. Краснознаменная, 8	+375 29 820 07 06
			+375 29 168 20 72
BY	Витебск	ул. Двинская, 31	+375 212 65 73 24
			+375 29 168 40 14
BY	Гомель	ул. Карбышева, 9	+375 44 492 51 63
			+375 25 743 35 19
BY	Гродно	ул. Господарчая 23А	+375 152 43 63 68
			+375 29 169 94 02
BY	Могилев	ул. Вишневецкого, 8А	+375 222 285 285
			+375 29 170 33 94
RU	Астрахань	ул. 5-я Линейная, 30	8 (8512) 59-97-00
RU	Брянск	пер. Металлистов д. 4А	8 (4832) 57-18-76
RU	Казань	пр. Ямашева, 51	8 (843) 200-95-72
RU	Калуга	ул. Дзержинского д.58 ,2.	8(4842) 57-58-46
RU	Калуга	ул. Салтыкова – Щедрина д.91	8(4842) 57-57-02
RU	Киров	Калужская обл, г. Киров, пер. Базарный, дом 2	8(48456) 5-49-87
RU	Клинцы	ул. Займищенская, 15А	8 (483) 364-16-81
RU	Курск	ул. Ленина,12	8 (4712) 51-20-10
RU	Москва	ул. 1-я Энтузиастов, д.12	8 (495) 783-02-02
RU	Нерехта	Костромская обл, г. Нерехта, ул. Орджоникидзе, д.12	8(49431) 7-53-63
RU	Новозыбков	ул. Коммунистическая, 8	8 (483) 364-16-81
RU	Ногинск	ул. Рабочая д. 42	8(916)627-73-48
RU	Орел	ул. Городская, 98	8 (4862) 71-48-03
RU	Санкт-Петербург	ул. Черныховского, 15	8 (812) 572 30 20
RU	Санкт-Петербург	г. Красное село, Проспект Ленина, 75 вход со двора	8(812)214-18-74
RU	Саратов	Ул. 4-я Окольная, д. 15А	8(8452)45-97-11
RU	Тамбов	ул. Пионерская д.22	8(4752) 42-22-68
RU	Тверь	ул. Дарвина д.10	8(904) 026-95-30
RU	Унеча	ул. Залинейная, 1	8 (483) 512-49-33
RU	Чебоксары	Марпосадское шоссе 9	8(8352) 38-02-22
KZ	Астана	ул. Толстого, 17/1, вп 2	8 (7172) 52-15-77
			8 (707) 996-14-36-
KZ	Атырау	ул. Атамбаева, 7	8 (7172) 25-28-64
KZ	Усть-Каменогорск	ул. Протозанова, 59	8 (7232) 24-12-94
AM	Ереван	Ул. А. Бабаджанян, 60/2	8 (7411) 360-360

Гарантийные талоны**ДЕЙСТВИТЕЛЕН ПРИ ЗАПОЛНЕНИИ****ТАЛОН №1****на гарантийный ремонт**

(модель: _____)

Серийный номер: _____

Заполняет торговая организация:

Продан: _____

(наименование и адрес предприятия)

Дата продажи: _____

Продавец: _____

(подпись)

(ФИО)

Место
для
печати**ДЕЙСТВИТЕЛЕН ПРИ ЗАПОЛНЕНИИ****ТАЛОН №2****на гарантийный ремонт**

(модель: _____)

Серийный номер: _____

Заполняет торговая организация:

Продан: _____

(наименование и адрес предприятия)

Дата продажи: _____

Продавец: _____

(подпись)

(ФИО)

Место
для
печати

Заполняет ремонтное предприятие:

(наименование и адрес предприятия)

Исполнитель: _____ (_____)
(подпись) (ФИО)

Владелец: _____

(подпись владельца) (ФИО)

Утверждаю: _____
(подпись)

Дата ремонта:

(должность)

(ФИО руководителя ремонтного предприятия)

Место
для
печати

Заполняет ремонтное предприятие:

(наименование и адрес предприятия)

Исполнитель: _____ (_____)
(подпись) (ФИО)

Владелец: _____

(подпись владельца) (ФИО)

Утверждаю: _____
(подпись)

Дата ремонта:

(должность)

(ФИО руководителя ремонтного предприятия)

Место
для
печати