

Модель:

CLM 3836

**Инструкция по эксплуатации
и техническому обслуживанию
Газонокосилка аккумуляторная**



WORTEX





Содержание

| | |
|--------------------------------------|----|
| Описание оборудования..... | 4 |
| Комплект поставки | 5 |
| Технические характеристики | 5 |
| Правила по технике безопасности..... | 5 |
| Подготовка к эксплуатации..... | 8 |
| Управление | 10 |
| Эксплуатация | 11 |
| Регулировка высоты скашивания..... | 13 |
| Устранение неисправностей | 15 |
| Гарантийное обязательство | 16 |
| Сервисные центры..... | 20 |

Уважаемый покупатель!

Мы постоянно работаем над улучшением и усовершенствованием изделий под торговой маркой **WORTEX**. В связи с этим технические характеристики, дизайн и комплектация могут меняться без предварительного уведомления. Приносим Вам наши глубочайшие извинения за возможные причиненные этим неудобства.

Проверьте отсутствие механических повреждений, наличие руководства по эксплуатации, гарантийного талона. Убедитесь, что в талоне на гарантийный ремонт поставлены: штамп магазина, дата продажи и подпись продавца.

Газонокосилка аккумуляторная **WORTEX** является изделием бытового назначения и предназначена для скашивания газонной травы. Газонокосилка и ее части упакованы для безопасного хранения и транспортировки. Инструмент предназначен для эксплуатации в районах умеренного климата при температуре окружающего воздуха до плюс 35°C.



Внимание!



ВНИМАНИЕ - для уменьшения риска получения повреждения необходимо прочитать инструкцию по эксплуатации!

Данный электроинструмент не предназначен для использования лицами (включая детей) с пониженными физическими, чувственными или умственными способностями, или при отсутствии у них жизненного опыта или знаний, если они не находятся под контролем или не проинструктированы об использовании прибора лицом, ответственным за их безопасность. Дети должны находиться под контролем для недопущения игры с электроинструментом.

Перед установкой аккумулятора и включением изделия, всегда проверяйте, что кнопка включения находится в положении «ВЫКЛ» и работает должным образом.

При наличии блокиратора на кнопке включения при прекращении энергоснабжения, обязательно переводить выключатель в положение ВЫКЛ для предотвращения самопроизвольного включения изделия.

Комплект поставки

Газонокосилка в разборе, инструкция по эксплуатации.

Технические характеристики

| Наименование параметра | CLM 3836 |
|------------------------------------|----------------------------------|
| Напряжение аккумулятора | 36 В (2x18 В) |
| Емкость аккумулятора | 4.0 Ач |
| Номинальное число оборотов, об/мин | 2900 |
| Ширина скашивания | 37 см |
| Высота скашивания | 25-75 мм |
| Регулировка высоты | 6 позиций (25,35,45,55,65,75 см) |
| Травосборник | 35 л, мягкий |
| Степень защиты | IPX1 |
| Уровень звукового давления (дБ(А)) | 76.2 |
| Уровень звуковой мощности (дБ(А)) | 86 |
| Уровень вибрации (мс-2)/К | 5.9/1,5 |
| Масса нетто, кг | 13.5 кг |

Устройство предназначено только для бытового применения. Необходимо периодически прекращать работу инструмента для охлаждения двигателя и других частей, что позволит продлить срок службы вашего инструмента.

Диапазон температуры при эксплуатации электроинструмента от +5°C - +35°C.

При температуре окружающей среды ниже +5°C или выше +35°C использование инструмента не рекомендуется.

Указанные технические характеристики могут варьироваться в пределах ±5%.

Внимание! Товар поставляется без аккумулятора и зарядного устройства!
Подходящие батареи и зарядные устройства WORTEX:

| | Характеристики |
|---|---|
| Аккумуляторная батарея Wortex CBL 1840-1 | Напряжение: 18 В Тип аккумулятора: Li-Ion Емкость аккумулятора: 4 Ач |
| Зарядное устройство Wortex FC 1515-1 | Параметры сети: 230 В / 50 Гц Выходное напряжение: 18 В Выходной ток: 2,0 А |
| Зарядное устройство Wortex FC 2010-1 | Параметры сети: 230 В / 50 Гц Выходное напряжение: 18 В Выходной ток: 4,0 А |

Правила по технике безопасности

Газонокосилка предназначена для непрофессионального использования по кошению газонов на небольших площадях. Может использоваться для ухода за газонами на дачном или приусадебном участке, для кошения травы на лужайках с ровной поверхностью, с соблюдением всех требований инструкции по эксплуатации изделия.

ВНИМАНИЕ! Использование газонокосилки в любых других целях, не предусмотренных настоящим руководством, является нарушением условий безопасной эксплуатации и прекращает действие гарантийных обязательств поставщика. Производитель и поставщик не несут ответственности за повреждения, возникшие вследствие использования газонокосилки не по назначению.

Внимательно прочтите данное руководство. Ознакомьтесь с работой органов управления газонокосилкой и ее работой, прежде чем приступать к эксплуатации. Знайте, что делать в экстренных ситуациях. Обратите особое внимание на информацию, которой предшествуют следующие заголовки:

ПРЕДУПРЕЖДЕНИЕ! Указывает на опасную ситуацию, которая, если ее не избежать, может привести к смертельному исходу или получению серьезных травм.

ОСТОРОЖНО! Указывает на опасную ситуацию, которая, если ее не избежать, может привести к получению травм средней тяжести.

ВНИМАНИЕ! Обозначает вероятность повреждения оборудования при несоблюдении инструкций по эксплуатации изделия.

Общие правила по технике безопасности

Аккумуляторная газонокосилка соответствует современному уровню техники безопасности, действующим нормам техники безопасности и отличается надежностью в эксплуатации. Однако, это не исключает опасности для пользователя и нанесения материального ущерба при некачественной эксплуатации.

- Корпус аккумуляторной газонокосилки не имеет режущих кромок и острых углов, способных нанести травмы и технологически не связанных с выполнением своих функций.

- Газонокосилку необходимо использовать только в соответствии с назначением, указанным в руководстве.



- Несоввершеннолетние лица к работе с газонокосилкой не допускаются. При работе не допускайте присутствие в рабочей зоне детей, посторонних лиц и животных. Безопасная рабочая зона должна быть не менее 15 метров.



- Пользователь газонокосилкой отвечает за возможность возникновения опасности, угрожающей другим лицам или их имуществу!

- Работать с газонокосилкой должны отдохнувшие, здоровые люди, в хорошем физическом состоянии. Запрещается работать газонокосилкой после употребления алкоголя, или лекарств, нарушающих реакцию и координацию движений.



- Не вносите какие-либо изменения в конструкцию газонокосилки, так как это может явиться причиной несчастного случая или повреждения устройства.

- Во время работы всегда пользуйтесь защитными очками. Длинные волосы необходимо убрать под головной убор. Необходимо надевать одежду, закрывающую все тело, и не носить украшения, которые могут попасть в движущиеся части косилки.

- Необходимо надевать плотную, безопасную обувь на нескользящей подошве.

- Не используйте никаких иных режущих приспособлений с данной газонокосилкой, кроме тех, которые рекомендованы производителем, потому что это может вызвать серьезные травмы, либо повредить механизм.



- Перед работой осмотрите площадку для кошения и удалите все посторонние предметы, которые могут повредить нож. Также уберите весь мелкий мусор, который может быть отброшен при кошении.

- Проверьте газонокосилку на отсутствие незакрепленных частей (гаек, болтов, винтов и т.п.)

ОСТОРОЖНО! Не подставляйте во время работы руки или ноги под нож. Опасность получения тяжелой травмы.



- Всегда отключайте двигатель при переходе для работы на другую площадку.

- Работайте с исправным ножом для кошения травы.

ВНИМАНИЕ! При ударе о камень или иной предмет отключите двигатель и проверьте состояние ножа и адаптера крепления ножа. Не используйте для работы поврежденный адаптер, разбалансированный или затупленный нож.

- Работайте газонокосилкой только при дневном свете или хорошем искусственном освещении.
- Во время работы всегда сохраняйте устойчивое положение тела.
- Никогда не проводите настройки и регулировки при работающем двигателе газонокосилки.
- При работе на склоне двигайтесь всегда поперек склона.

- Сохраняйте рукоятки газонокосилки во время работы сухими и чистыми.
- После окончания работы очищайте газонокосилку от остатков травы.
- Регулярно проводите осмотр и обслуживание газонокосилки.
- Разрешается работать газонокосилкой на склонах с углом наклона не более 25°.
- Используйте только оригинальные или рекомендованные уполномоченными сервисными центрами зарядные устройства.
- Правильно обращайтесь с электрическим проводом зарядного устройства: не носите его за провод; для отключения от сети аккуратно потяните за электрическую вилку; провод должен быть защищен от случайного повреждения (острыми гранями, движущимся рабочим инструментом и т.д.); не допускайте непосредственного соприкосновения провода с горячими или масляными поверхностями.
- Не используйте аккумуляторную газонокосилку, если выключатель неисправен. Инструмент, который нельзя контролировать с помощью выключателя, несет в себе риски, поэтому немедленно должен быть отремонтирован.
- Храните неиспользуемый аккумуляторный инструмент в недоступном для детей месте и не позволяйте лицам, не знакомым с инструментом или данными инструкциями, работать с ним. Аккумуляторный инструмент представляет опасность в руках неопытных пользователей.

Электробезопасность

Используйте только оригинальные аккумуляторы. Использование несовместимых аккумуляторов может привести к выходу из строя инструмента, травмам и пожарной опасности.

Заряжайте аккумуляторы только в оригинальном зарядном устройстве. Применение сторонних зарядных устройств может привести к выходу из строя аккумулятора.

Не разбирайте зарядное устройство.

Используйте соответствующее напряжение питания для зарядки батареи: напряжение питания должно соответствовать информации, указанной в технических характеристиках устройства.

Аккуратно обращайтесь с электрошнуром зарядного устройства. Никогда не используйте шнур, чтобы нести зарядное устройство или тянуть штепсель из розетки. Держите шнур вдали от высокой температуры, масляных жидкостей, острых граней или движущихся частей. Замените поврежденный шнур немедленно.

Не вскрывайте ни при каких условиях аккумулятор. Это может привести к травмам, химическим ожогам, короткому замыканию и даже пожару! Не подвергайте электроинструмент воздействию дождя или влажным условиям.

Необходимо!

- Перед началом работы обязательно проверьте газон на наличие камней, посторонних металлических предметов.

- Перед началом работы рекомендуется опробовать изделие на холостых оборотах около 30 секунд. Во время подобного пробного включения посторонние должны находиться вне опасной зоны.

- Немедленно выключите электромотор и извлеките аккумуляторный блок, если инструмент заденет ограду или другой твердый предмет. Проверьте режущий блок на предмет повреждений, если они имеются – незамедлительно устраните.

- Ремонт и сервисное обслуживание своего аккумуляторного инструмента доверяйте только авторизованным сервисным центрам и квалифицированному персоналу, использующему только оригинальные запасные части. Попытка неквалифицированного ремонта, внесение изменений в конструкцию устройства не гарантирует дальнейшую корректность работы и безопасность инструмента.

Зарядка аккумулятора

Обратите внимание на правильное напряжение сети!

Напряжение источника тока должно совпадать с данными на фирменной табличке зарядного устройства. Зарядные устройства, на которых указывается напряжение 230В, могут быть подключены также к сети с напряжением 220 В. Уровень заряда можно проверить на индикаторе аккумулятора.



Для аккумулятора емкостью 4Ач время заряда составляет, примерно, до 3 часов. Время может отличаться в зависимости от температуры окружающей среды и напряжения питающей сети.

Для зарядки аккумулятора выполните следующие действия:

- Извлеките аккумулятор из инструмента. Для этого надавите на фиксатор аккумулятора и потяните аккумулятор;
- Подключите аккумулятор к зарядному устройству;
- Убедитесь, что питающая сеть соответствует следующим требованиям: ~230В / 50Гц. Подключите зарядное устройство к питающей сети.

Для зарядки аккумулятора используйте только оригинальное зарядное устройство WORTEX.

Внимание! Рекомендуется использовать аккумулятор емкостью 4 А·ч.

Рекомендации по эксплуатации аккумуляторов:

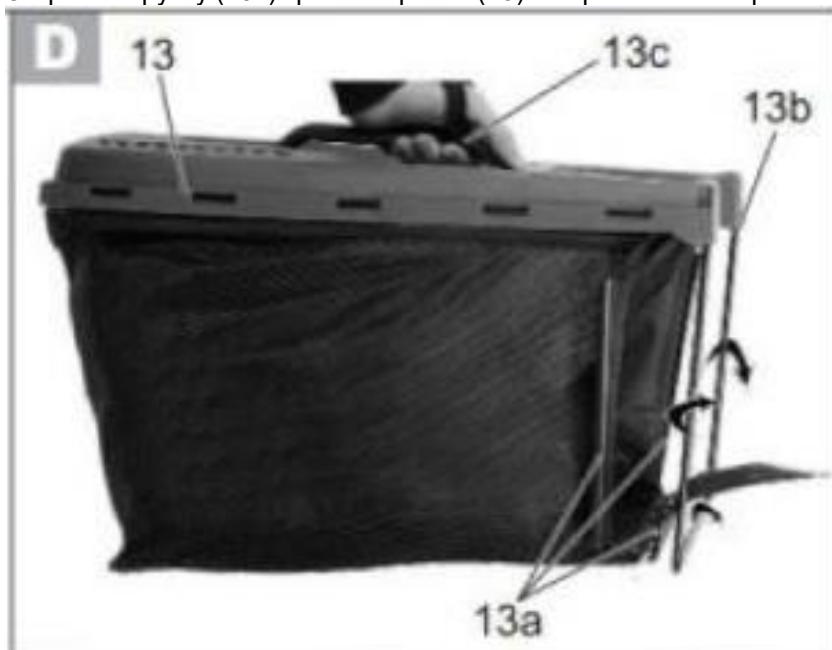
- Данные аккумуляторы сконструированы по технологии Li-Ion.
- Данный тип аккумуляторов не обязательно заряжать полностью.
- Не рекомендуется глубоко разряжать аккумулятор.
- Не храните данный аккумулятор в разряженном состоянии.
- Не подвергайте аккумулятор воздействию высокой температуры, прямого солнечного света, влаги. Не бросайте и не роняйте аккумулятор.
- Не пытайтесь вскрывать и ремонтировать аккумулятор.
- Не замыкайте контакты аккумулятора.
- Если индикатор зарядного устройства не отключился по истечении указанного времени зарядки, остановите процесс зарядки и обратитесь в сервисный центр.

ВНИМАНИЕ! Если в процессе эксплуатации аккумулятор разрядился и инструмент остановился, не нажимайте повторно выключатель – это может привести к сокращению срока службы или выходу из строя аккумулятора. Зарядите аккумулятор перед дальнейшей эксплуатацией.

Важно! Рекомендуется не допускать глубокой разрядки аккумулятора.

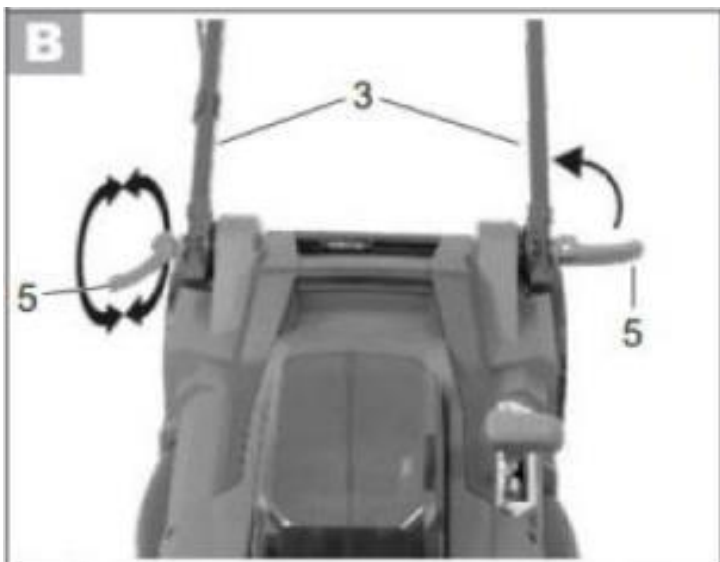
Подготовка к эксплуатации

1. Закрепите ручку (13с) травосборника (13) в верхней части травосборника (13), (см.рис.D).



Расположите пластиковые выступы (13а) травосборника (13) поверх стрижней (13b) травосборника.

2. Установка нижней части рукоятки (см.рис.В):



- 2.1. Вставьте левую и правую нижние части ручки (3) в соответствующие отверстия на корпусе, закрепите их, прокрутив зажимы-фиксаторы (5) по часовой стрелке.
- 2.2. Закрепите зажимы-фиксаторы (5), надавив на них в сторону нижней части рукоятки (3). Фиксаторы должны быть плотно затянуты.
- 2.3. Прикрепите верхнюю часть рукоятки (1) к установленным нижним частям рукоятки, используя прилагаемые винты (2b) и шайбы (2a), а также зажимы-фиксаторы (2), установленные слева и справа от нижней части рукоятки (см.рис.С):



Кнопка пуска (16) должна находиться с правой стороны в направлении скашивания. Возможны два варианта установки.

- 2.4 Вращайте зажимы-фиксаторы (2) по часовой стрелке, чтобы закрепить их.
- 2.5 Зафиксируйте зажимы-фиксаторы, надавив на них в сторону рукоятки. Фиксаторы должны быть плотно затянуты.
3. Присоедините травосборник (13), подняв крышку отсека выброса травы (4) (см.рис.Е).
4. Установите крышку отсека выброса травы (4) наверх на травосборник (13).
5. Для того чтобы извлечь травосборник, поднимите крышку отсека выброса травы (4) и достаньте травосборник (13).



Установите рукоятку (6) и поднимите газонокосилку или надавите на рукоятку.
7. Крепление комплекта мульчирования

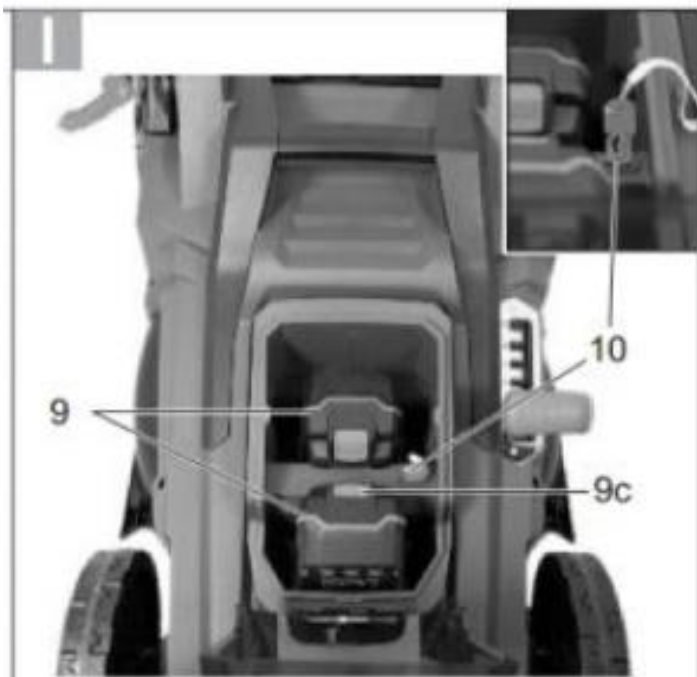
1. Снимите травосборник (13)



2. Поднимите крышку отсека выброса травы.
3. Установите комплект для мульчирования (18). Кронштейн (18а) защёлкивается на месте.
Для извлечения комплекта мульчирования надавите на кронштейн (18а) и извлеките комплект для мульчирования (18).

Управление

1. Установите газонокосилку на ровную поверхность.
2. Снимите защитный корпус отсека для аккумуляторов (8) и установите заряженные аккумуляторы (см.рис.!). Вы услышите, как они щелчком встают на место.
3. Вставьте ключ пуска (10) в соответствующее отверстие рядом с аккумулятором (9).
Ключ пуска может быть вставлен только в одно положение. Обратите внимание на направляющую канавку на отверстии рядом с аккумуляторной батареей и на ключе пуска (10).



Перед включением устройства убедитесь, что оно не касается каких-либо предметов.

Чтобы включить газонокосилку, нажмите кнопку включения (16) и удерживайте её нажатой одновременно нажимая на рычаг включения (17) (см.рис.G). Отпустите кнопку включения (16).

Чтобы выключить газонокосилку, отпустите рычаг включения (17).



Внимание! После того, как устройство выключено (отпущен рычаг включения), нож некоторое время продолжает вращаться! Не дотрагивайтесь до вращающегося ножа! Это может вас травмировать!

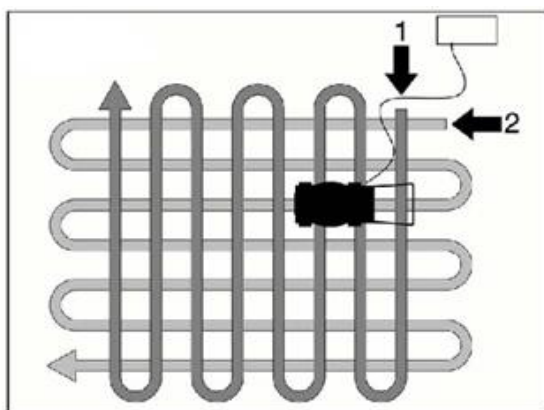
Эксплуатация

Внимание!

- Всегда работайте с опущенной крышкой отсека выброса травы или с установленным травосборником!
- Всегда выключайте газонокосилку перед снятием травосборника или регулировкой высоты скашивания!
- Очистите рабочее пространство от посторонних объектов, которые могут быть отброшены косилкой!
- Не поднимайте заднюю часть косилки во время включения или при работе!
- При работающем моторе не допускайте попадания рук или ног под косилку!



- Запустите газонокосилку, следуя инструкциям раздела «Управление». При необходимости приподнять машину, чтобы двигатель запустился на траве, приподнимать можно только переднюю часть косилки, при этом не допуская попадания рук и других частей тела под нож.
- При кошении двигайтесь согласно схеме ниже. Состояние газона будет улучшаться, если его регулярно скашивать до одинаковой высоты, двигаясь в различных направлениях.



- По окончании работы отпустите рычаг включения, а затем извлеките из газонокосилки аккумулятор.
- Дождитесь полной остановки ножа, прежде чем производить любое обслуживание газонокосилки, настройку или ремонт.
- Если в процессе эксплуатации двигатель отключился из-за перегрева, дайте ему охладиться в течение, как минимум, 5 минут, прежде чем возобновить работу.
- Косите только острыми, хорошо заточенными ножами, чтобы избежать пожелтения газона.
- Не срезайте траву более, чем на половину ее высоты за один проход. При высокой траве целесообразно косить несколькими проходами с различными высотами скашивания.
- Во время работы правильно распределяйте нагрузку на двигатель газонокосилки. Газонокосилку разрешается нагружать только таким образом, чтобы частота вращения двигателя при этом снижалась незначительно.
- При большом снижении частоты вращения двигателя выбрать более высокий уровень высоты скашивания или/и уменьшить скорость движения.
- Держите газонокосилку в чистоте и регулярно очищайте ее (особенно снизу) от растительных остатков.
- Своевременно очищайте травосборник.

ВАЖНО!

Запрещается долговременная непрерывная эксплуатация инструмента! Необходимо периодически прекращать работу инструмента для охлаждения двигателя и других частей, что позволит продлить срок службы вашего инструмента.

Внимание! Режим работы электроинструмента: S2-30 минут. Это означает работу инструмента в течение 30 минут, затем его остановку на 15 минут.

Регулировка высоты скашивания

ВНИМАНИЕ! Перед тем как установить высоту скашивания, всегда выключайте газонокосилку и вынимайте аккумуляторы.

Для установки высоты скашивания нужно воспользоваться ручкой регулировки высоты скашивания (7).



Ручку нужно выдвинуть из паза, затем выбрать нужную высоту и поставить ручку в соответствующий паз.

Регулируется высота одновременно на всех 4-х колесах газонокосилки. Есть 6 возможных высот скашивания:

- 1-е положение – 25 мм;
- 2-е положение – 35 мм;
- 3-е положение – 45 мм;
- 4-е положение – 55 мм;
- 5-е положение – 65 мм;
- 6-е положение – 75 мм.

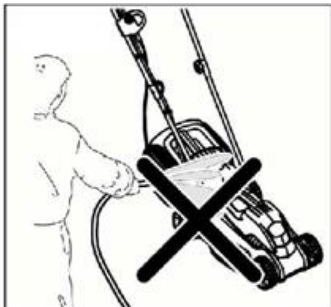
Техническое обслуживание

ВНИМАНИЕ! Перед выполнением всех работ по техобслуживанию и прочих операций с ножом необходимо выключить газонокосилку и извлечь аккумулятор.

- Никогда не прикасайтесь к ножу, пока нож полностью не остановится.
- Работайте всегда в перчатках. Для проведения технического обслуживания, ремонта или замены отдельных узлов используйте только оригинальные расходные материалы и запасные части, рекомендованные заводом-изготовителем.

ВНИМАНИЕ! Использование неоригинальных запасных частей, или запасных частей, не обладающих соответствующим качеством, может привести к повреждению газонокосилки и не подлежит гарантийному ремонту.

- После каждого использования косилку необходимо тщательно очищать от остатков травы. Аккуратное обслуживание устройства защищает ее от повреждений и увеличивает срок службы.



- Чтобы обеспечить достаточное охлаждение двигателя, нужно очищать от загрязнений канал охлаждающего воздуха (канал всасывания) между крышкой двигателя и нижней частью корпуса газонокосилки.

- Очищайте щеткой нижнюю поверхность косилки. Удаляйте собравшиеся в корпусе и канале выброса остатки травы.

- Для очистки можно использовать щетку или ткань. При сильных загрязнениях можно воспользоваться сжатым воздухом для очистки.

- Для очистки не использовать воду, химически активные вещества (кислоты, щелочи), особенно растворители, бензин, аммиак, т.к. они

способны повредить устройство.



Смазывайте штифты колес.

Замена ножа газонокосилки

При нормальных условиях эксплуатации проверяйте остроту заточки ножа через каждые 25 часов работы и, при необходимости, затачивайте. Нож косилки необходимо затачивать с соблюдением следующих правил:

1. При заточке нож охлаждать, например, водой. Нельзя допускать появления синеватого цвета, так как иначе снижается долговечность ножа.

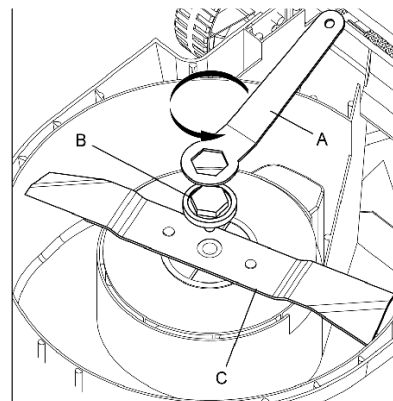
2. Режущие кромки ножа должны быть заточены равномерно, чтобы избежать вибрации из-за дисбаланса.

3. Перед установкой контролировать нож на отсутствие повреждений. Нож необходимо заменить, если видны насечки, трещины, сильный износ режущих кромок или имеется дисбаланс в работе, который передаётся вибрацией на корпус и ручку.

Если лезвие затупилось, его можно повторно заточить в сервисном центре. Если же лезвие повреждено или не сбалансировано его необходимо заменить.

Для замены ножа нужно проделать следующие действия:

1. Переверните газонокосилку
2. Удерживая нож (С) открутите гайку (В) против часовой стрелки с помощью гаечного ключа (А)
3. Замените нож
4. Зафиксируйте нож с помощью гайки и гаечного ключа.
5. Убедитесь, что гайка хорошо закручена.



Хранение и утилизация

- Помещение для хранения должно быть сухим, не пыльным и находится вне досягаемости для детей. Для экономии места рукоятка может быть сложена. Не пережимайте кабель при складывании рукоятки.
- Хранить газонокосилку необходимо в упаковочной коробке в сухом месте.

Газонокосилка не относится к обычным бытовым отходам. В случае утилизации необходимо доставить ее к месту приема соответствующих отходов. Упаковку и упаковочные материалы следует сдавать для переработки. Упаковку дрели следует утилизировать без нанесения экологического ущерба окружающей среде в соответствии с действующими нормами и правилами. Настоящее руководство по эксплуатации изготовлено из макулатуры.

КРИТЕРИИ ПРЕДЕЛЬНЫХ СОСТОЯНИЙ, КРИТИЧЕСКИЕ ОТКАЗЫ И ДЕЙСТВИЯ ПЕРСОНАЛА

Ошибочные действия персонала, которое приводят к инциденту или аварии

Для предотвращения ошибочных действий, персоналу перед началом использования необходимо внимательно изучить руководство по эксплуатации. Выполнение требований и рекомендаций руководства по эксплуатации предотвратит возможные ошибочные действия при работе с устройством, обеспечит оптимальное функционирование аппарата и продление срока его службы.

Основные ошибочные действия

Начало эксплуатации устройства без прочтения руководства по эксплуатации и ознакомления с устройством нагревателя.

Оставление работающего устройства без присмотра.

Допуск к использованию устройством лицами (включая детей) с пониженными физическими, чувственными или умственными способностями или при отсутствии у них жизненного опыта или знаний.

Неиспользование при эксплуатации устройства средств индивидуальной защиты (наушники, очки или защитную маску).

Перечень критических отказов

Выход из строя элементов управления.

Выход из строя основных силовых компонентов.

Критическое повреждение элементов корпуса.

Действия персонала в случае инцидента, критического отказа или аварии

В случае инцидента, критического отказа и (или) аварии следует прекратить дальнейшие работы и оценить причину инцидента.

При отказе оборудования, и отсутствии информации в инструкции по эксплуатации по устранению неполадки необходимо обратиться в сервисную службу.

Замена изношенных частей должна производиться квалифицированными специалистами сервисной службы.

Критерии предельного состояния

Критериями предельного состояния устройства считаются поломки (износ, коррозия, деформация, старение, трещины или разрушения) узлов и деталей или их совокупность при невозможности их устранения в условиях авторизованных сервисных центров оригинальными деталями или экономическая нецелесообразность проведения ремонта. Устройство и его детали, вышедшие из строя и не подлежащие ремонту, необходимо сдать в специальные приёмные пункты по утилизации.


Устранение неисправностей

| Характерные неисправности | Вероятные причины | Методы устранения |
|--|--|--|
| Повышенная вибрация во время работы | Ослаблены винты крепления ножа | Затянуть винты ножа |
| | Крепление двигателя ослаблено | Затянуть винты крепления двигателя |
| | Нож вследствие неправильной заточки или трещин имеет дисбаланс | Нож заточить (отбалансировать) или заменить |
| Нечистое скашивание, луг становится желтым | Нож косилки затуплен или изношен | Нож заточить или заменить |
| | Скорость движения слишком большая по отношению к высоте скашивания | Уменьшить скорость движения и/или выбрать правильную высоту скашивания |
| Затрудненный пуск или мощность двигателя снижается | Косьба слишком высокой или слишком влажной травы | Высоту скашивания привести в соответствие условиям косьбы |
| | Корпус газонокосилки забит травой | Очистить корпус косилки (перед очисткой извлечь аккумуляторы) |

| | | |
|---------------------|--|---|
| Забит канал выброса | Нож изношен | Заменить нож |
| | Косьба слишком высокой или слишком влажной травы | Выбрать правильную высоту скашивания |
| | Высокая скорость движения | Подобрать соответствующую скорость движения |

ВНИМАНИЕ! Для вашей собственной безопасности никогда не производите демонтаж/монтаж/замену деталей или аксессуаров электроинструмента во время работы устройства. В случае неисправности или повреждений электроинструмента обращайтесь в ремонт только в специализированные сервисные центры.

Гарантийное обязательство

Для инструмента  предусмотрена гарантия в соответствии с законами и специфическими особенностями каждой страны. Если законодательством не установлены сроки гарантийного обслуживания, их устанавливает торговое представительство, которое занимается реализацией нашей продукции.

Началом гарантийного срока является дата продажи инструмента, а подтверждением – правильно заполненный гарантийный талон, наличие товарного чека или документа, заменяющего его.

Для осуществления гарантийного обслуживания вам необходимо обратиться в ближайший сервисный центр, осуществляющий ремонт нашего инструмента. Список сервисных центров приведен на странице 18 данной инструкции.


При сдаче инструмента в сервисный центр нужно представить его в чистом виде с указанием дефекта, в оригинальной упаковке, с инструкцией по эксплуатации и заполненным гарантийным талоном, а также товарным чеком или документом, заменяющим его.

Дефекты сборки изделия, допущенные по вине изготовителя, устраняются бесплатно после проведения сервисным центром диагностики изделия.

Если неисправность произошла по вине пользователя, стоимость услуг по ремонту перенимает на себя пользователь.

Сроки выполнения работ зависят от сложности устранения причины дефекта и устанавливаются сервисным центром, который принял инструмент в ремонт.

Гарантийное обслуживание не производится в следующих случаях:

- Использования инструмента в целях, не предусмотренных инструкцией по эксплуатации;
- Отсутствия:
 1. Правильно заполненного гарантийного талона, товарного чека, подтверждающего дату покупки и срок гарантии, или другого документа, заменяющего его;
 2. Инструкции по эксплуатации, наклейки на инструменте с серийным номером завода-изготовителя;
- Естественного износа механизмов и узлов, имеющих ограниченный период работоспособности;
- Профилактики и замены быстроизнашиваемых деталей;
- Перегрузки или интенсивного использования, следствием которых являются:
 1. одновременный выход из строя одного или более функционально связанных деталей и узлов;
 2. сгорание, обугливание, оплавление под воздействием высокой внутренней температуры деталей (нагревательные элементы, кнопки, провода, корпуса);
- механических повреждений, наличия внутри инородных предметов;
- вскрытия, а также ремонта, который был произведен не специалистами сервисных центров, ремонтирующих инструмент .

Гарантия не распространяется на расходные материалы и принадлежности, которые частично входят в комплект поставки.



Инструкция по эксплуатации и техническому обслуживанию
Газонокосилка аккумуляторная

Взаимоотношения между потребителем и изготовителем при выявленных неисправностях изделия осуществляются в соответствии с законом «О защите прав потребителей».

В случае использования инструмента в производственных целях сроки гарантийного обслуживания могут быть сокращены.

Гарантийный срок – 2 года.

Производитель: Skipfire Limited, Romanou, 2, TLAIS TOWER, 6th floor, office 601, P.C.1070, Nicosia, Cyprus, на заводе-производителе в Китае (Shanghai World-Pro Tools Co. Ltd; Room 406,Block 6, No.399, Cailun Road, Pudong New District, Shanghai, China) для компании Wortex (Германия).

Импортер в Республику Беларусь: ООО «ТД Комплект», Республика Беларусь, 220103, г. Минск, ул. Кнорина 50, к. 302А, Тел.: +375 (17) 511-33-33. Сайт: tools.by.

Импортер в Российскую Федерацию: ООО «САДОВАЯ ТЕХНИКА И ИНСТРУМЕНТЫ», 105082, г. Москва, ул. Большая Почтовая, дом 40, строение 1, этаж 3, комната 7А.. Сайт: www.stiooo.ru.

Срок службы изделия – 5 лет при его правильной эксплуатации.

Сертификат соответствия № ЕАЭС RU С-СУ.НР15.В.01079/20.

Срок действия по 06.10.2025.

По истечении срока службы необходимо произвести техническое обслуживание квалифицированными специалистами в сервисной службе за счет владельца, с удалением продуктов износа и пыли.

Использование изделия по истечении срока службы допускается только в случае его соответствия требованиям безопасности данного руководства.

В случае если изделие не соответствует требованиям безопасности, его необходимо утилизировать.

Изделие (в том числе аккумуляторы) не относится к обычным бытовым отходам. В случае утилизации необходимо доставить его к месту приема соответствующих отходов.

Дата изготовления:

11/2022

С условиями гарантийного обслуживания ознакомлен(а).

При покупке изделие было проверено.

Претензий к упаковке, комплектации и внешнему виду не имею.

Подпись покупателя _____



Гарантийные талоны

ДЕЙСТВИТЕЛЕН ПРИ ЗАПОЛНЕНИИ ТАЛОН №1 на гарантийный ремонт

(модель: _____)

Серийный номер: _____

Заполняет торговая организация:

Продан: _____
(наименование и адрес предприятия)

Дата продажи: _____

Продавец: _____
(подпись)

(ФИО)

Место
для
печати

ДЕЙСТВИТЕЛЕН ПРИ ЗАПОЛНЕНИИ ТАЛОН №2 на гарантийный ремонт

(модель: _____)

Серийный номер: _____

Заполняет торговая организация:

Продан: _____
(наименование и адрес предприятия)

Дата продажи: _____

Продавец: _____
(подпись)

(ФИО)

Место
для
печати



Заполняет ремонтное предприятие:

(наименование и адрес предприятия)

Исполнитель: _____ (_____)
(подпись) (ФИО)

Владелец: _____

(подпись владельца) (ФИО)

Дата ремонта:

Утверждаю: _____
(подпись)

(должность)

(ФИО руководителя ремонтного предприятия)

| |
|------------------------|
| Место для печати |
|------------------------|

Заполняет ремонтное предприятие:

(наименование и адрес предприятия)

Исполнитель: _____ (_____)
(подпись) (ФИО)

Владелец: _____

(подпись владельца) (ФИО)

Дата ремонта:

Утверждаю: _____
(подпись)

(должность)

(ФИО руководителя ремонтного предприятия)

| |
|------------------------|
| Место для печати |
|------------------------|

Сервисные центры

| | | | |
|----|------------------|---|--------------------|
| BY | Минск | ул. Машиностроителей 29а | +375 29 601 20 01 |
| | | | +375 29 325 85 38 |
| | | | +375 29 855 90 90 |
| | | | +375 29 601 20 01 |
| BY | Брест | ул. Краснознаменная, 8 | +375 29 820 07 06 |
| | | | +375 29 168 20 72 |
| BY | Витебск | ул. Двинская, 31 | +375 212 65 73 24 |
| | | | +375 29 168 40 14 |
| BY | Гомель | ул. Карбышева, 9 | +375 44 492 51 63 |
| | | | +375 25 743 35 19 |
| BY | Гродно | ул. Господарчая 23А | +375 152 43 63 68 |
| | | | +375 29 169 94 02 |
| BY | Могилев | ул. Вишневецкого, 8А | +375 222 285 285 |
| | | | +375 29 170 33 94 |
| RU | Астрахань | ул. 5-я Линейная, 30 | 8 (8512) 59-97-00 |
| RU | Брянск | пер. Металлистов д. 4А | 8 (4832) 57-18-76 |
| RU | Казань | пр. Ямашева, 51 | 8 (843) 200-95-72 |
| RU | Калуга | ул. Дзержинского д.58 ,2. | 8(4842) 57-58-46 |
| RU | Калуга | ул. Салтыкова – Щедрина д.91 | 8(4842) 57-57-02 |
| RU | Киров | Калужская обл, г. Киров, пер. Базарный, дом 2 | 8(48456) 5-49-87 |
| RU | Клинцы | ул. Займищенская, 15А | 8 (483) 364-16-81 |
| RU | Курск | ул. Ленина,12 | 8 (4712) 51-20-10 |
| RU | Москва | ул. 1-я Энтузиастов, д.12 | 8 (495) 783-02-02 |
| RU | Нерехта | Костромская обл, г. Нерехта, ул. Орджоникидзе, д.12 | 8(49431) 7-53-63 |
| RU | Новозыбков | ул. Коммунистическая, 8 | 8 (483) 364-16-81 |
| RU | Ногинск | ул. Рабочая д. 42 | 8(916)627-73-48 |
| RU | Орел | ул. Городская, 98 | 8 (4862) 71-48-03 |
| RU | Санкт-Петербург | ул. Черняховского, 15 | 8 (812) 572 30 20 |
| RU | Санкт-Петербург | г. Красное село, Проспект Ленина, 75 вход со двора | 8(812)214-18-74 |
| RU | Саратов | Ул. 4-я Окольная, д. 15А | 8(8452)45-97-11 |
| RU | Тамбов | ул. Пионерская д.22 | 8(4752) 42-22-68 |
| RU | Тверь | ул. Дарвина д.10 | 8(904) 026-95-30 |
| RU | Унеча | ул. Залинейная, 1 | 8 (483) 512-49-33 |
| RU | Чебоксары | Марпосадское шоссе 9 | 8(8352) 38-02-22 |
| KZ | Астана | ул. Толстого, 17/1, вп 2 | 8 (7172) 52-15-77 |
| | | | 8 (707) 996-14-36- |
| KZ | Атырау | ул. Атамбаева, 7 | 8 (7172) 25-28-64 |
| KZ | Усть-Каменогорск | ул. Протозанова, 59 | 8 (7232) 24-12-94 |
| AM | Ереван | Ул. А. Бабаджанян, 60/2 | 8 (7411) 360-360 |