

# esco

**Насос погружной для грязных сред с измельчителем**



**РУКОВОДСТВО ПО ЭКСПЛУАТАЦИИ**

**EAC**

Дата производства – 12/2016

Уважаемый покупатель!

Перед использованием насоса внимательно изучите данное руководство. Любое нарушение правил, изложенных в руководстве, аннулирует действие гарантии.

Не используйте насос, не ознакомившись предварительно с руководством.

Благодарим вас за оказанное доверие и выбор, сделанный в пользу продукции ECO.

Мы всегда стремимся к тому, чтобы у наших покупателей была возможность приобретать только инновационную, высококлассную и высококачественную продукцию.

## 1. СИМВОЛЫ



Перед использованием внимательно изучите руководство по эксплуатации



Внимание!



Внимание: опасность удара электрическим током

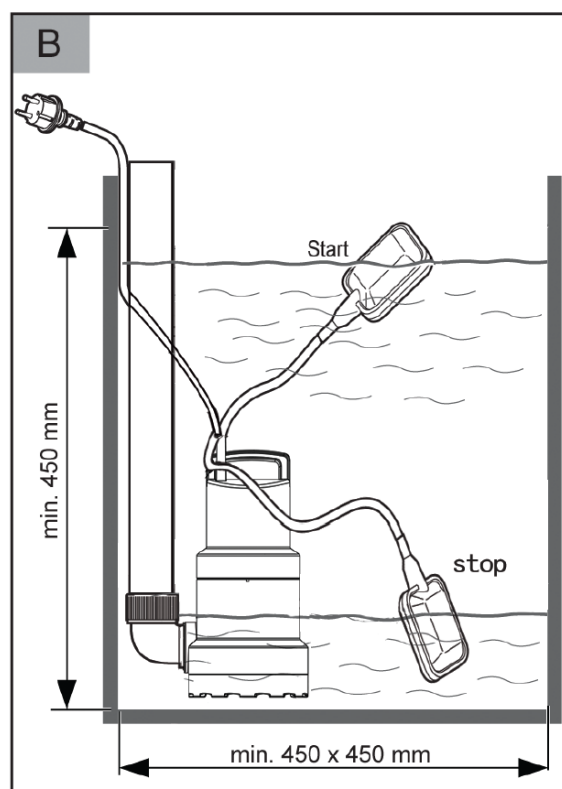
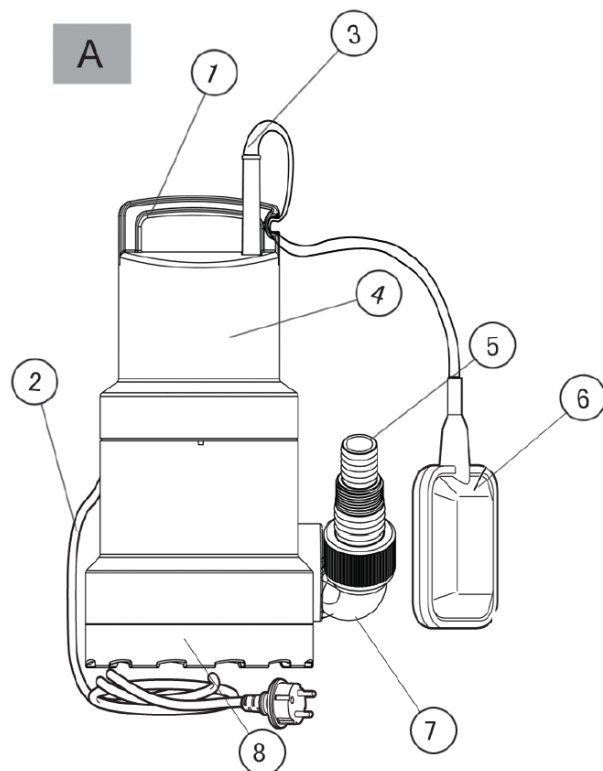


Утилизируйте



Низкие температуры могут повредить плохо высушенное устройство

## 2. УСТРОЙСТВО НАСОСА



1. Ручка для переноски
2. Сетевой кабель
3. Кабель автоматического поплавкового выключателя
4. Корпус насоса
5. Универсальный патрубок
6. Автоматический поплавковый выключатель
7. Патрубок
8. Всасывающие отверстия с измельчителем

### 3. ТЕХНИЧЕСКИЕ ХАРАКТЕРИСТИКИ

Параметры	ECO DI-1301
Потребляемая мощность, Вт	1300
Рабочее напряжение, В	220
Частота тока, Гц	50
Длина электрического кабеля, м	10
Максимальная производительность, л/ч *	23000
Максимальная глубина погружения, м	9
Максимальная высота напора, м	12
Максимальный размер твёрдых частиц, мм	9
Максимальный неабразивных частиц, мм	30
Диаметр патрубка, "	2
Класс защиты IP	IPX8
Вес, кг	25
Габариты, мм	320*210*570

\* - Максимальная производительность указана для напора - 0м при использовании шланга 2".

### 4. ТЕХНИКА БЕЗОПАСНОСТИ ПРИ ЭКСПЛУАТАЦИИ

Насос не предназначен для использования лицами (включая детей) с пониженными физическими, чувственными или умственными способностями или при отсутствии у них жизненного опыта или знаний, если они не находятся под контролем или не проинструктированы об использовании прибора лицом, ответственным за их безопасность. Дети должны находиться под контролем для недопущения игры с насосом.

Не пользуйтесь насосом, если электрический кабель повреждён. Обратитесь в сервисный центр для замены кабеля.

Погружные насосы оборудованы автоматическими выключателями, которые позволяют работать без постоянного наблюдения.

Следующие инструкции помогут пользователю правильно использовать устройство и обеспечить собственную безопасность. В случае передачи устройства третьему лицу следует передавать и настоящие инструкции по технике безопасности.

Предупреждающие надписи и обозначения на корпусе устройства содержат важную информацию относительно техники безопасности.

Для защиты двигателя от перегрева в обмотку статора встроено тепловое реле, которое отключает двигатель при токовой перегрузке.

После срабатывания теплового реле требуется некоторое время для остывания двигателя насоса, после чего он автоматически включится и продолжит свою работу. Однако следует иметь в виду, что многократное срабатывание теплового реле приводит к быстрому выходу обмотки статора из строя, вследствие нарушения изоляционного слоя провода. Поэтому следует контролировать условия эксплуатации насоса и не доводить их до критических.

#### 4.1. Подключение к источнику питания

1. Данные о напряжении, указанные в паспорте, должны соответствовать номинальной мощности источника питания.
2. При использовании удлинителя необходимо обеспечить поперечное сечение:
  - 1,5 мм<sup>2</sup> при длине до 20 м;
  - 2,5 мм<sup>2</sup> при длине до 50 м.
3. Согласно правилам техники безопасности, удлинитель должен иметь провод заземления в штепселе для подключения к основной цепи заземления.



**Использование несоответствующего требованиям удлинителя может быть опасно! Удлинитель и его соединения должны быть водонепроницаемыми и пригодными для внешнего использования.**

4. Не прикасайтесь к штепселю мокрыми руками. Кабельные соединители должны быть сухими. Убедитесь, что они не лежат в воде или на земле.
5. Чтобы предотвратить повреждения, удлинители и шнуры питания не следует передавливать, пережимать или растягивать. Не допускайте перегрева кабелей, контакта с маслами или острыми предметами.
6. Чтобы повысить уровень безопасности при эксплуатации, рекомендуется использовать устройство дифференциальной защиты, рассчитанное на ток утечки не более 30 мА. Перед каждым использованием прибора проверяйте его состояние.
7. В случае замены соединений удлинителя или кабелей питания необходимо обеспечить их водонепроницаемость и механическую прочность.



**Запрещено подвешивать прибор на токопроводящем кабеле во время работы в глубоких колодцах и на подобных объектах.**

#### 4.2. Эксплуатация устройства

1. Перед работой проверьте исправность и эксплуатационную безопасность устройства и его дополнительных приспособлений. Не используйте неисправное устройство.
2. Запрещается откачивать ядовитые, легковоспламеняющиеся, вызывающие коррозию или взрывчатые вещества, а также пищевые продукты.
3. Температура перекачиваемой жидкости не должна превышать 35°C.
4. Запрещается выкачивать воду из плавательных бассейнов, если в них находятся люди.
5. Запрещается вносить изменения в конструкцию устройства.
6. В случае использования устройства на опасных участках (например, заправочных станциях) следует обеспечить соответствующие условия безопасности. Запрещается использование устройства в местах, где существует опасность взрыва.

#### 4.3. Использование

1. Оператор должен использовать устройство только по назначению. Необходимо учитывать местные условия. Во время работы убедитесь в отсутствии поблизости посторонних лиц, особенно детей.
2. Для переноски насоса используется специальная ручка; запрещается перемещать насос при помощи кабелей или шлангов.
3. Насос предназначен для частного использования.

#### 4.4. Насос пригоден для перекачки:

- Воды в случае наводнения

- Сточной воды
- Чистой (пресной) воды
- Дождевой воды
- Производственной воды
- Мыльной воды
- Хлорсодержащей воды (например, в бассейнах)
- Загрязненной воды с содержанием до 5% взвешенных включений размером до 35мм

#### **4.5. Погружной насос не пригоден для перекачки:**

- Питывевой воды
- Соленой воды
- Продуктов питания
- Агрессивных, едких и химических веществ
- Легковоспламеняющихся, взрывчатых жидкостей
- Жидкостей, температура которых выше 35 °С
- Жиров
- Масел
- Фекальных стоков
- Воды, содержащей песок и жидкостей с абразивными веществами;

## **5. УСТАНОВКА**

### **5.1. Монтаж патрубков (Рис. «А»)**

1. Установите патрубок (7).
2. Ввинтите универсальный патрубок (5) с другой стороны патрубка (7).
3. Не прилагайте излишние усилия при подсоединении патрубков (7) и (5); Не используйте гаечные ключи, чтобы не повредить резьбовые соединения.

### **5.2. Дополнительные приспособления и запасные части**

Используйте только дополнительные приспособления и запасные части, одобренные производителем.

Бесперебойная работа устройства обеспечивается за счет использования оригинальных дополнительных приспособлений и запасных частей.

## **6. НАЧАЛО ЭКСПЛУАТАЦИИ**

Соединенные рукава должны быть:

- достаточно короткими;
- достаточно большого диаметра;
- тщательно выровнены;
- не передавлены и не связаны в узел.

Вставьте шнур автоматического поплавкового выключателя (6) в паз ручки для переноски (1). Настроив длину кабеля под автоматический поплавковый выключатель (6), можно задать минимальный уровень жидкости, при котором насос автоматически выключается.

## 7. ВКЛЮЧЕНИЕ / ВЫКЛЮЧЕНИЕ

### Включение:

Насос включается путем подключения кабеля питания, если положение автоматического поплавкового выключателя (6) отличается от положения, заданного для минимального уровня жидкости.

### Выключение:

Насос выключается, если положение автоматического поплавкового выключателя (6) достигает минимального уровня жидкости.

## 8. РЕКОМЕНДАЦИИ ПО ЭКСПЛУАТАЦИИ

- Не превышайте рекомендуемый уровень максимальной высоты откачки.
- Мусор и прочие посторонние частицы в жидкости могут привести к снижению производительности.
- Обратите внимание: автоматический поплавковый выключатель 1 свободно держится на поверхности воды и не тонет даже при понижении уровня воды.

### Универсальный патрубок

Универсальный патрубок (5) позволяет использовать рукава с различным диаметром (от 22 до 32 мм), в том числе оборудованные резьбовым штуцером (трубная резьба 33,3 мм /1G).

При использовании рукава диаметром 30 мм верхняя часть универсального патрубка (5) отрезается.

### Тепловая защита двигателя

В насосе предусмотрена тепловая защита, которая отключает двигатель при перегреве. После остывания насос включается автоматически.

### Использование

1. Подсоедините рукав.
2. Настройте длину кабеля(3) под автоматический поплавковый выключатель (6).
3. При откачке воды из естественного водоема на его дно необходимо поместить твердую основу (например, кирпич) для насоса.
4. Установите насос в рабочее положение. **(Рекомендации по расположению приведены на Рис. «В»)**
5. Подключите кабель питания. Через несколько секунд насос начинает откачивать жидкость.

### Завершение работы

1. После выключения насоса при помощи автоматического поплавкового выключателя (6) необходимо отключить кабель питания.



**Погружные насосы не предназначены для постоянного погружения**

2. Поднимите насос и отсоедините рукав.

3. Слейте жидкость из камеры для крыльчатки.

### Транспортировка

Транспортировка прибора производится при помощи специальной ручки.

## 9. ОБСЛУЖИВАНИЕ



**Перед обслуживанием и осмотром отключите кабель питания от штепсельной розетки.**

**Инструкция:** Регулярное выполнение ниже перечисленных операций обеспечит долгосрочную и эффективную работу устройства.

1. Регулярно проводите поверхностный осмотр устройства, чтобы выявить видимые повреждения, например, ослабленные соединения, износ или поломку деталей.
2. Проверьте исправность и правильность установки защитных приспособлений. Выполните необходимое обслуживание перед использованием устройства.

### Промывка камеры для крыльчатки

После откачки сильнозагрязненной жидкости или воды с химическими добавками (например, из плавательного бассейна), камеру для крыльчатки промойте во избежание разрушения деталей насоса.

1. Отвинтите винты, которые располагаются на дне насоса и снимите нижнюю крышку.
2. Промойте все части камеры для крыльчатки
3. Установите обратно нижнюю крышку и завинтите винты. Не прилагайте излишние усилия при затягивании винтов, чтобы не повредить резьбовые соединения.

## 10. ХРАНЕНИЕ ПОСЛЕ ИСПОЛЬЗОВАНИЯ

Поверхность насоса очищайте при помощи мягкой щетки и ткани. Не используйте растворители или полировочные материалы. Удалите всю грязь.



Низкие температуры могут повредить плохо высушенное устройство. Устройство следует хранить в теплом помещении.

## 11. ОБСЛУЖИВАНИЕ И ОЧИСТКА



**Прежде чем начать работу с устройством, извлеките сетевой штепсель.**

Для обеспечения безопасности работы всегда поддерживайте чистоту устройства.

В случае выхода из строя, ремонт должен выполняться в официальном сервисном центре.

## 12. ЗАЩИТА ОКРУЖАЮЩЕЙ СРЕДЫ



**Отправляйте сырье на переработку, а не в отходы!**

Устройство, дополнительные приспособления и упаковку следует отправить на экологически безопасную переработку.

Пластиковые элементы отправляются на классифицированную переработку.

### 13. ПОИСК И УСТРАНЕНИЕ НЕИСПРАВНОСТЕЙ

Перед осмотром выключите устройство и отсоедините кабель.

В процессе срока службы неизбежен износ отдельных элементов и частей изделия (полная выработка ресурса, сильное внутреннее или внешнее загрязнение).

Замена изношенных частей должна производиться квалифицированными специалистами сервисной службы.

При отказе изделия и отсутствии информации в инструкции по эксплуатации по устранению неполадки необходимо обратиться в сервисную службу.

Неисправность	Причина	Способ устранения
Насос работает, но не откачивает воду	Воздух не выпущен из-за перегиба рукава	Устраните перегиб рукава
	Камера для крыльчатки засорена	Отключите насос и прочистите камеру изнутри
Насос не запускается или неожиданно останавливается во время работы	Кабель отсоединен	Подключите насос
	Напряжение в сети не соответствует номинальным характеристикам, указанным в табличке	Используйте сетевое напряжение, отвечающее требованиям
	Розетка неисправна	Используйте другую розетку
	Удлинитель поврежден	Замените неисправный кабель
	Мусор в камере для крыльчатки	Отключите насос и прочистите камеру изнутри
	Сработала тепловая защита двигателя	После остывания насос включается автоматически
Насос работает, давление откачиваемой жидкости низкое	Мусор в камере для крыльчатки	При откачивании загрязненной жидкости возможно снижение производительности В случае резкого снижения производительности необходимо проверить, расположен ли насос на твердой поверхности, при необходимости отключите насос и прочистите камеру для крыльчатки

### 14. ГАРАНТИЙНЫЕ ОБЯЗАТЕЛЬСТВА.

Гарантийный срок эксплуатации изделия составляет 12 месяцев со дня продажи конечному покупателю.

Дата изготовления: указана на первой странице данного руководства.

Производитель Skipfire Limited Romanou, 2, TLAIS TOWER, 6th floor, office 601, P.C.1070, Nicosia, Сургус, на заводе-производителе в КНР для компании ECO Group (Италия)

Адрес завода изготовителя: Энтиприс Ко., ЛТД, 15аз, Дангхеу-суджун, 455 Жхоунхан Ест Роуад, КНР.

Импортер в РФ : ООО «САДОВАЯ ТЕХНИКА И ИНСТРУМЕНТЫ» Адрес: 107076 Москва переулок Колодезный, дом 14, пом XIII, комната 41

Импортер в РБ: СООО «ТД Инструменткомплект», Республика Беларусь, 220103, г. Минск, ул. Кнорина 50, к. 302А, Тел.: 375 17 290 90 90

Срок службы изделия – 3 года при его правильной эксплуатации.

По истечении срока службы необходимо произвести техническое обслуживание квалифицированными специалистами в сервисной службе за счет владельца, с удалением продуктов износа и пыли.



Использование изделия по истечении срока службы допускается только в случае его соответствия требованиям безопасности данного руководства.

В случае если изделие не соответствует требованиям безопасности, его необходимо утилизировать.

Изделие не относится к обычным бытовым отходам. В случае утилизации необходимо доставить его к месту приема соответствующих отходов.

Дефекты сборки изделия, допущенные по вине изготовителя, устраняются бесплатно после проведения сервисным центром диагностики изделия.

#### **ГАРАНТИЙНЫЙ РЕМОНТ ОСУЩЕСТВЛЯЕТСЯ ПРИ СОБЛЮДЕНИИ СЛЕДУЮЩИХ УСЛОВИЙ:**

1. Имеется в наличии товарный или кассовый чек и гарантийный талон с указанием в нем заводского (серийного) номера изделия, даты продажи, подписи покупателя, штампа торгового предприятия.
2. Предоставление неисправного изделия в чистом виде.
3. Гарантийный ремонт производится только в течение срока, указанного в данном гарантийном талоне.

#### **ГАРАНТИЙНОЕ ОБСЛУЖИВАНИЕ НЕ ПРЕДОСТАВЛЯЕТСЯ:**

1. При неправильном и нечетком заполнении гарантийного талона;
2. На изделие, у которого не разборчив или изменен серийный номер;
3. На последствия самостоятельного ремонта, разборки, чистки и смазки изделия в гарантийный период (не требуемых по инструкции эксплуатации), о чем свидетельствует, например: заломы на шлицевых частях крепежа корпусных деталей;
4. На изделие, которое эксплуатировалось с нарушениями инструкции по эксплуатации или не по назначению;
5. На повреждения, дефекты, вызванные внешними механическими воздействиями, воздействием агрессивных средств и высоких температур или иных внешних факторов, таких как дождь, снег, повышенная влажность и др.;
6. На неисправности, вызванные попаданием в изделие инородных тел, небрежным или плохим уходом, повлекшим за собой выход из строя изделия;
7. На неисправности, возникшие вследствие перегрузки изделия, которые повлекли за собой выход из строя двигателя или другие узлы и детали.
8. На естественный износ изделия и комплектующих в результате интенсивного использования;
9. На такие виды работ, как регулировка, чистка, смазка и прочий уход, относящиеся к техническому обслуживанию изделия.
10. Предметом гарантии не является неполная комплектация изделия, которая могла быть обнаружена при продаже изделия.
11. Выход из строя деталей в результате кратковременного блокирования при работе.

**Адреса сервисных центров на территории Российской Федерации:**

	Название организации	Город	Адрес	Телефон
1	ИП Полежаева Е.В.	<b>г. Астрахань</b>	ул. 5-я Линейная, 30	8 (8512) 59-97-00
2	ООО "Электротехцентр"	<b>г. Брянск</b>	пер. Металлистов д. 4 А	8 (4832) 57-18-76
3	ООО «Стэки»	<b>г. Казань</b>	пр. Ямашева, 51(за ТЦ «7Я»)	8 (843) 200-95-72
4	ООО "ЗВОХ"	<b>г.Калуга</b>	ул. Дзержинского д.58 ,2.	8(4842) 57-58-46
5	ИП Гусев И.С.	<b>г.Киров</b>	г.Киров ул. Чапаева д.58	8(48456)5-49-87
6	Славянский дом	<b>г. Клинцы</b>	ул. Займищенская , дом № 15А	8 (483) 364-16-81
7	ООО «Деком»	<b>г. Курск</b>	ул. Ленина,12	8 (4712) 51-20-10
8	ГК Энтузиаст	<b>г. Москва</b>	ул. 1-я Энтузиастов, 12	8 (495)783-02-02
9	Славянский дом	<b>г. Новозыбков</b>	ул. Коммунистическая , дом № 8	8 (483) 364-16-81
10	«Лесоторговая база»	<b>г. Орел</b>	ул. Городская , дом № 98	8 (4862) 71-48-03
11	ООО "ЭДС"	<b>г. Санкт-Петербург</b>	ул. Черняховского, 15	8 (812)572-30-20
12	ООО "Евро Сервис"	<b>г. Санкт-Петербург</b>	г. Красное село Проспект Ленина, 75 вход со двора	8 (812)214-18-74
13	Славянский дом	<b>г. Унеча</b>	ул. Залинейная , дом № 1	8 (483) 512-49-33

**Адреса сервисных центров на территории Республики Беларусь:**
ООО "Ремонт инструмента"

**г. Минск**, ул. Смоленская, 31, Тел.: (017) 290 90 90, Velcom: (029) 325 85 38, МТС: (029) 855 90 90

**г. Минск**, Район деревни Большое Стиклево, Ремонтно-механические мастерские

Тел.: (017) 345 50 63, Velcom: (029) 601 20 01

**г. Брест**, ул. Бауманская, 27, Тел.: МТС: (029) 221 77 79

**г. Витебск**, ул. Двинская, 31, Тел.: (0212) 35 52 24

**г. Гродно**, Горького , 95, +375 152 43-63-68 +375 29 169 94 02

**г. Могилев**, ул. Вишневецкого, 8А, Тел.: (0222) 285 285

**г. Гомель** ул. Бр. Лизюковых д. 2 +375 44 492 51 63 +375 25 743 35 19 +375 232 48 26 85