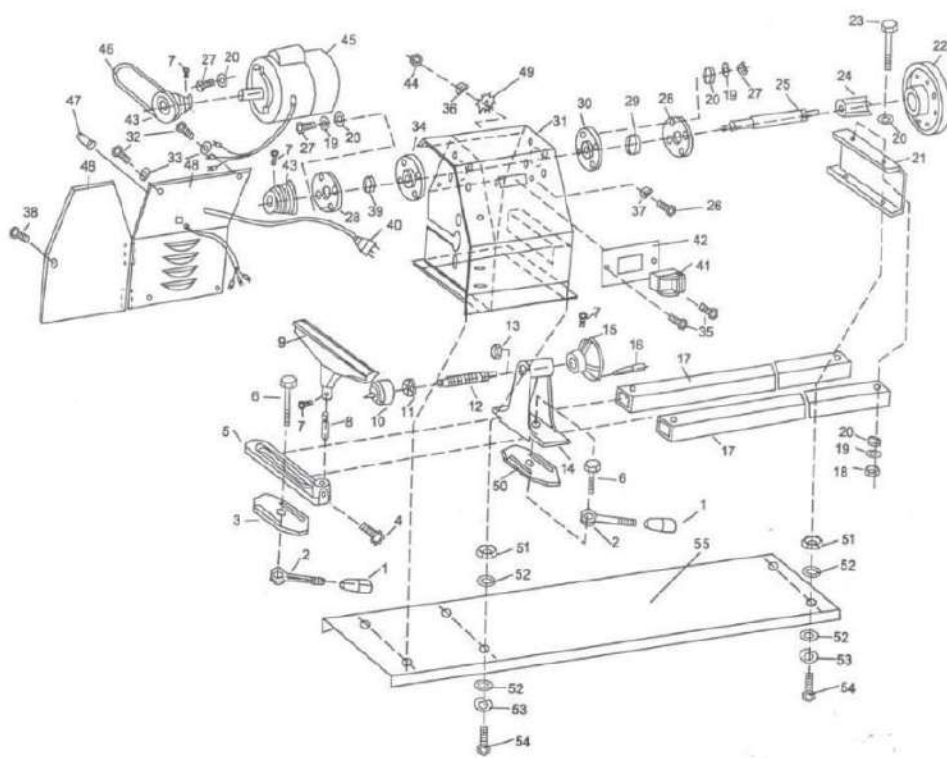


# Токарный станок СТД-400



## Наименование

- |                          |                           |
|--------------------------|---------------------------|
| 1. Рукоятка              | 31. Корпус                |
| 2. Рычаг                 | 32. Болт                  |
| 3. Прижимная пластина    | 33. Шайба                 |
| 4. Рукоятка с винтом     | 34. Крепление подшипника  |
| 5. Крепление опоры       | 35. Болт                  |
| 6. Болт                  | 36. Гроверная шайба       |
| 7. Болт                  | 37. Шайба                 |
| 8. Штифт                 | 38. Болт                  |
| 9. Опора                 | 39. Подшипник 6203        |
| 10. Центр                | 40. Вилка                 |
| 11. Подшипник            | 41. Выключатель           |
| 12. Шпиндель             | 42. Крепление выключателя |
| 13. Гайка                | 43. Ведущий вал           |
| 14. Задняя бабка         | 44. Гайка                 |
| 15. Штурвал              | 45. Мотор                 |
| 16. Рукоятка штурвала    | 46. Клиновидный ремень    |
| 17. Направляющая         | 47. Втулка                |
| 18. Гайка                | 48. Крышка                |
| 19. Гроверная шайба      | 49. Шайба                 |
| 20. Шайба                | 50. Прижимная пластина    |
| 21. Опора                | 51. Гайка                 |
| 22. Колесо               | 52. шайба                 |
| 23. Болт                 | 53. Гроверная шайба       |
| 24. Втулка центра        | 54. Болт                  |
| 25. Привод шпинделя      | 55. Основание             |
| 26. Болт                 |                           |
| 27. Винт                 |                           |
| 28. Шайба подшипника     |                           |
| 29. Подшипник 6204       |                           |
| 30. Крепление подшипника |                           |