

# Иллюстрация и перечень сборочных единиц и деталей

## МФ2-620Э



МФ2-620Э

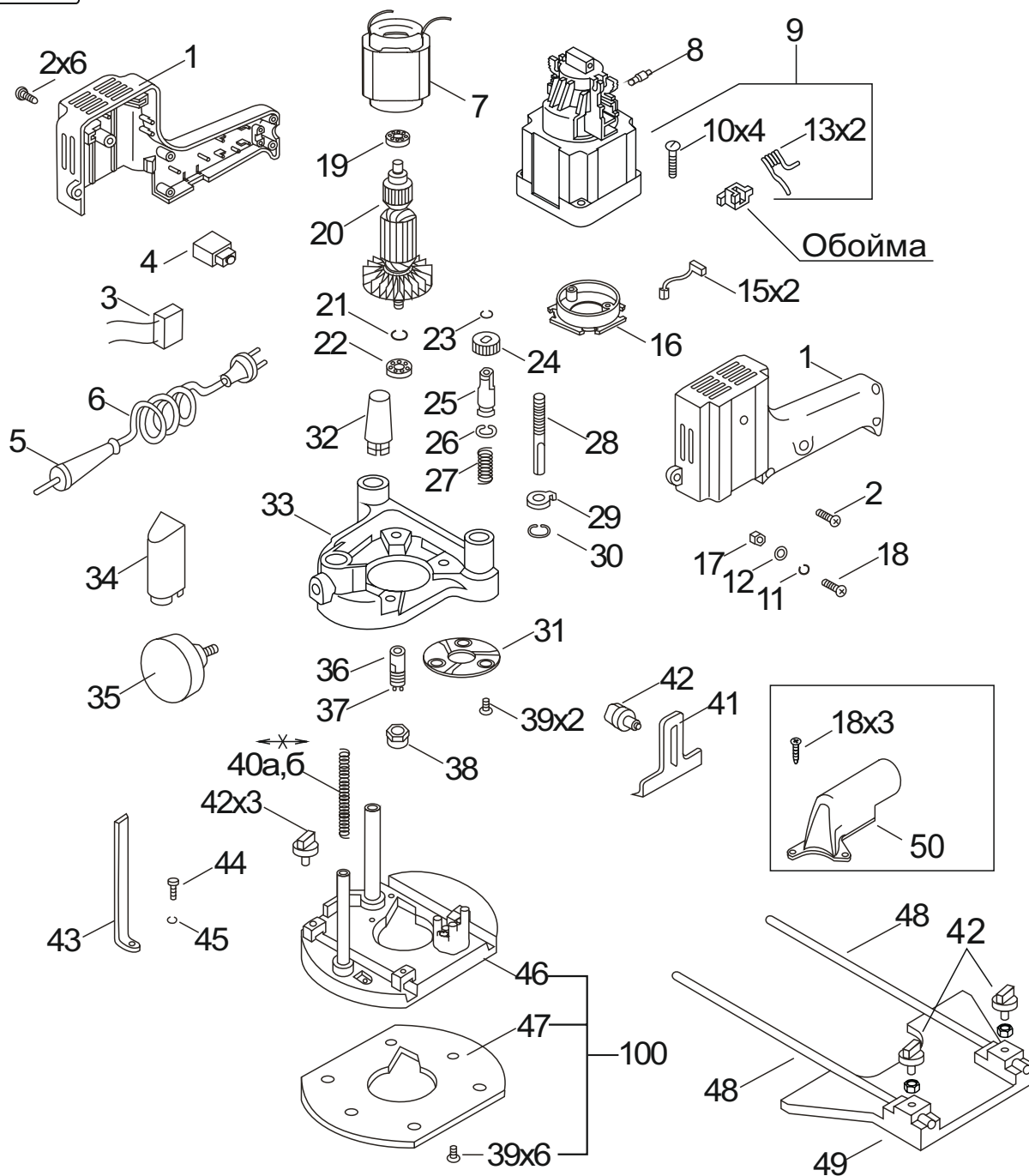


Рисунок 1



## Окончание таблицы 1

Номер позиции	Обозначение	Наименование	Количество	Примечания
32	ИДФР.715313.001И	Крышка	1	
33	СТИФ.301126.003И	Корпус	1	
34	СТИФ.735331.002И	Крышка	1	
35	ИДФР.303658.009И	Рукоятка	1	
36	ИДФР.714768.001И	Стакан	1	
37	ИДФР.723233.001И	Цанга	1	
38	СТИФ.758459.001И	Гайка	1	
39	01990965408И	Винт М4х8 DIN965	9	
40а	СТИФ.753511.002И	Пружина	1	*
40б	ИДФР.753511.010И	Пружина	1	**
41	СТИФ.745281.001И	Ограничитель	1	
42	СТИФ.301618.001И	Барашек в сборе	6	
43	ИДФР.741134.002И	Линейка	1	
44	01927985510И	Винт М5х10 DIN7985	1	
45	01991000035И	Шайба 5 65Г 019 ГОСТ 6402-70	1	
46	СТИФ.301314.002ТИ	Основание	1	
47	СТИФ.745139.001И	Накладка	1	
48	СТИФ.715111.001И	Ось	2	
49	СТИФ.301738.001И	Направляющая	1	
50	СТИФ.731313.002И	Патрубок	1	
100	СТИФ.301314.002И	Основание	1	**

## Примечания:

- 1 Составные части в прямоугольной рамке поставляются по договору
  - 2 Детали и сборочные единицы не взаимозаменяемы- знак "→x←"
- \* - для изделий, выпущенных до апреля 2018г.  
\*\* - для изделий, выпускаемых с апреля 2018г.