



# GÜNTER

Gartenexperte

**DE** Benzin-rasenmäher  
**EN** Gasoline lawn mower  
**IT** Tagliaerba a benzina  
**ES** Cortacéspedes de gasolina  
**PT** Corta-relvas a gasolina  
**FR** Tondeuse thermique  
**AR** جزّازات العشب

**TH** รถตัดหญ้าแบบเบนซินใช้น้ำมัน  
**VI** Máy cắt cỏ chạy xăng  
**ID** Mesin pemotong rumput  
**RU** Газонокосилка бензиновая  
**KZ** Бензинді шөп шапқыш  
**UZ** Benzinli maysazor

## LMB-482 SV



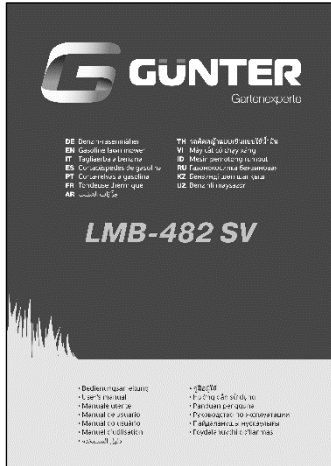
- Bedienungsanleitung
- User's manual
- Manuale utente
- Manual de usuario
- Manual do usuário
- Manuel d'utilisation
- دليل المستخدم

- คู่มือผู้ใช้
- Hướng dẫn sử dụng
- Panduan pengguna
- Руководство по эксплуатации
- Пайдаланушы нұсқаулығы
- Foydalanuvchi qo'llanmasi

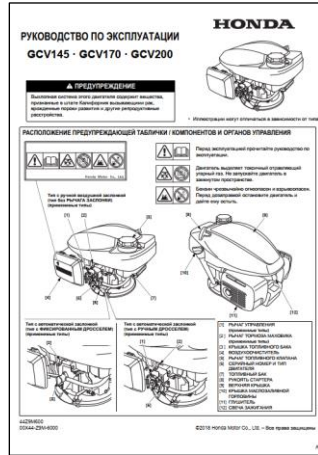
Благодарим Вас за приобретение газонокосилки Gunter!

**ВНИМАНИЕ!**

Данная модель газонокосилки оснащена оригинальным бензиновым двигателем **HONDA GCV145**. В комплектацию газонокосилки входит два руководства по эксплуатации: данное руководство и руководство для двигателя. Обязательно ознакомьтесь с правилами, предписаниями и рекомендациями обоих руководств для правильной и безопасной эксплуатации изделия.



Руководство по эксплуатации газонокосилки **GUNTER LMB-482 SV**



Руководство по эксплуатации бензинового двигателя **HONDA GCV145**

Всегда храните данное руководство и руководство по эксплуатации двигателя для последующего использования.

Убедитесь, что в гарантийной карте поставлены: штамп магазина, дата продажи и подпись продавца.

Производитель оставляет за собой право без уведомления потребителя вносить изменения в конструкцию изделий, технические характеристики и комплектацию для улучшения их технологических и эксплуатационных параметров.

## СОДЕРЖАНИЕ

СИМВОЛЫ НА УСТРОЙСТВЕ...4
ОБЛАСТЬ ПРИМЕНЕНИЯ...4
ТЕХНИЧЕСКИЕ ХАРАКТЕРИСТИКИ...5
ОПИСАНИЕ КОНСТРУКЦИИ...6
МЕРЫ БЕЗОПАСНОСТИ...7
При подготовке к работе...7
В процессе эксплуатации и технического обслуживания...8
ПОДГОТОВКА ГАЗОНОКОСИЛКИ К РАБОТЕ...9
Общие сведения...9
Установка рукоятки...10
Установка кабелей управления...10
Установка декоративной панели...10
Сборка и установка травосборника...11
Установка заглушки для мульчирования...11
Установка бокового разгрузочного желоба...11
Регулировка высоты стрижки...11
Добавление масла...12
Подготовка воздушного фильтра...12
Добавление бензина...12
РАБОТА С ГАЗОНОКОСИЛКОЙ...13
Запуск двигателя...13
Остановка двигателя...13
Использование функции самохода...13
РЕКОМЕНДАЦИИ ПО РАБОТЕ С ГАЗОНОКОСИЛКОЙ...14
Указания по установке...14
Советы по мульчированию...14
ОЧИСТКА...15
ХРАНЕНИЕ И ТРАНСПОРТИРОВКА...16
Хранение...16
Транспортировка...16
ТЕХНИЧЕСКОЕ ОБСЛУЖИВАНИЕ...17
Замена ножа...17
Замена масла...18
Свеча зажигания...18
Воздушный фильтр...18
Топливопровод...18
ТАБЛИЦА ПЕРИОДИЧНОСТИ ТЕХНИЧЕСКОГО ОБСЛУЖИВАНИЯ...19
ВОЗМОЖНЫЕ ПРОБЛЕМЫ И ПУТИ ИХ РЕШЕНИЯ...19
КРИТЕРИИ ПРЕДЕЛЬНЫХ СОСТОЯНИЙ, КРИТИЧЕСКИЕ ОТКАЗЫ И ДЕЙСТВИЯ ПЕРСОНАЛА...20
Критерии предельных состояний...20
Перечень критических отказов...20
Действие персонала в случае инцидента, критического отказа или аварии...20
Ошибочные действия персонала, которое приводят к инциденту или аварии...20
УТИЛИЗАЦИЯ...21
ГАРАНТИЙНЫЕ ОБЯЗАТЕЛЬСТВА...21
ИНФОРМАЦИЯ О МЕСТАХ СЕРВИСНОГО ОБСЛУЖИВАНИЯ...22

## СИМВОЛЫ НА УСТРОЙСТВЕ И ПРЕДУПРЕЖДЕНИЯ

	Внимание. Опасность!		Опасность получения травм! Не кладите руки или ноги под вращающиеся детали или на них.
	Перед началом работы прочитайте руководство по эксплуатации		Остерегайтесь острых лезвий – Не прикасайтесь к вращающимся частям.
	Опасность вылетающих элементов. Сохраняйте безопасное расстояние.		Не открывайте крышку травосборника при работающем двигателе
	Сохраняйте безопасное расстояние.		Во время работы рекомендуется использовать шумоизолирующие наушники и защитные очки.
	Перед ремонтом отсоедините высоковольтный провод от свечи. Ремонт производите согласно инструкции.		Не оставляйте работающее устройство без присмотра.
	Не используйте устройство на склонах более 22 градусов.		Посторонние люди, особенно дети, должны находиться вдали от рабочей зоны.
	Внимание. Лезвие острое, не касайтесь лезвия руками		Предупреждение: Для обслуживания всегда используйте оригинальные запасные части и соответствующие инструменты
Выключение двигателя			Подключение самоходного привода

## ОБЛАСТЬ ПРИМЕНЕНИЯ

Бензиновая газонокосилка предназначена для скашивания травы на газонах, садовых участках, в парках и скверах, с соблюдением всех требований инструкции по эксплуатации изделия.

**ВНИМАНИЕ!** Данный инструмент предназначен для использования только в бытовых целях.

Использование в бытовых целях подразумевает применение машины не более 50 часов в год.

На инструмент, используемый для предпринимательской деятельности или в профессиональных целях, гарантия не распространяется.

**ВНИМАНИЕ!** В целях безопасности косилка не должна использоваться для подравнивания кустарников и живых изгородей, для стрижки и измельчения вьющихся растений или травы на

крышах-террасах и в цветочных ящиках на балконах. Кроме того, косилка не может быть использована для измельчения спеленных деревьев и живых изгородей, а также для выравнивания неровностей грунта.

Использование газонокосилки в любых других целях, не предусмотренных настоящим руководством, является нарушением условий гарантийного обслуживания и прекращает действие гарантийных обязательств поставщика. Производитель и поставщик не несет ответственности за повреждения, возникшие вследствие использования газонокосилки не по назначению.

**ВНИМАНИЕ!** Запрещено использовать газонокосилку в качестве устройства привода для другого рабочего инструмента или инструментального набора.

**ТЕХНИЧЕСКИЕ ХАРАКТЕРИСТИКИ**

Модель двигателя	<b>HONDA GCV145*</b>
Тип топлива	Бензин АИ-92
Модификация двигателя	С автоматической заслонкой и фиксированным дросселем
Тип стартера	Ручной
Моторное масло	10W-30 / API SE или выше / 0.4 л**
Ширина скашивания	48 см
Высота скашивания	25-75 мм (6 уровней)
Травосборник	70 л
Регулировка высоты скашивания	Центральная
Боковой / задний выброс	нет / да
Режим мульчирования	есть
Режим самоходного движения	Вариатор (2,7 – 5,0 км/ч)
Уровень звукового давления, L <sub>pA</sub>	83,8 дБ(А)
Уровень звуковой мощности, L <sub>WA</sub>	94,6 дБ(А), K = 1.8 дБ(А)
Уровень вибрации	4,71 м/с <sup>2</sup>
Масса нетто / брутто	33 кг / 36 кг

\* Параметры двигателя смотрите в оригинальном руководстве по эксплуатации к двигателю, которое идет в комплекте с газонокосилкой.

\*\* Подробную информацию о применяемом типе масла и порядке замены смотрите в оригинальном руководстве по эксплуатации к двигателю, которое идет в комплекте с газонокосилкой.

**Информация о шуме/вибрации**

Измеренные значения шума и вибрации определены в соответствии с EN ISO 5395-1:2013 и EN ISO 5395-2:2013.

Носите средства защиты органов слуха!

Рекомендуется ограничить продолжительность работы устройства 2 часами в день, чтобы свести к минимуму риски, связанные с воздействием шума.

Заявленный уровень вибрации отражает основные области применения инструмента. Однако, если инструмент используется для других

целей, с другими принадлежностями или плохо обслуживается, уровень вибрации может отличаться. Это может значительно увеличить уровень воздействия в течение всего рабочего периода.

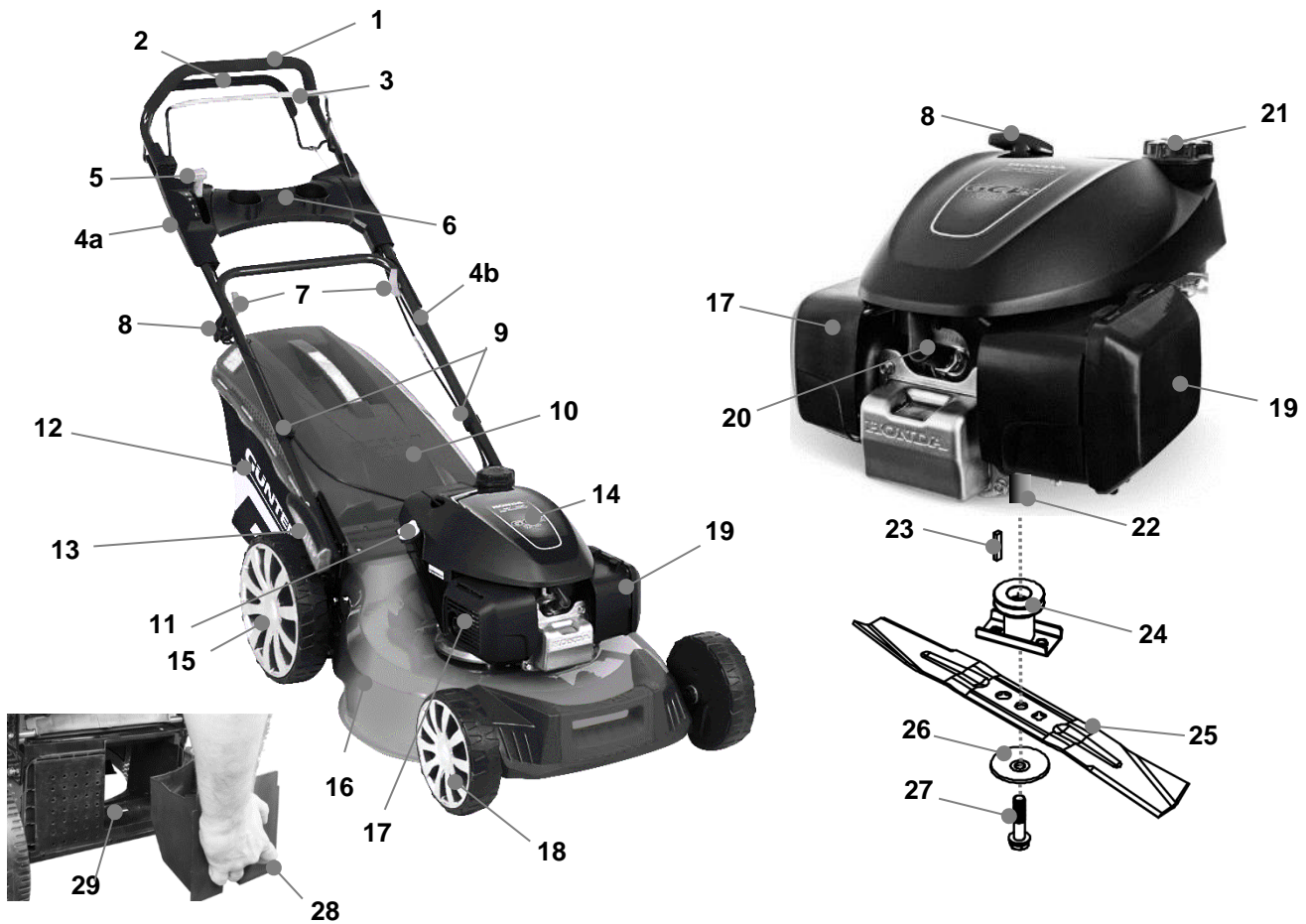
Оценка уровня воздействия вибрации должна также учитывать время, когда инструмент выключен или, когда он работает, но фактически не выполняет работу. Это может значительно снизить уровень воздействия в течение всего рабочего периода.

**ВНИМАНИЕ!** Настоящая газонокосилка поставляется **БЕЗ МАСЛА И БЕНЗИНА** в двигателе.



Перед запуском необходимо внимательно ознакомиться с инструкцией во избежание повреждений двигателя.

ОПИСАНИЕ КОНСТРУКЦИИ



- 1 Рукоятка
- 2 Рычаг включения привода колёс
- 3 Рычаг остановки двигателя
- 4a верхняя планка
- 4b нижняя планка
- 5 Рычаг управления вариатором
- 6 Панель с подстаканниками
- 7 Крепежные гайки
- 8 Ручка ручного стартера
- 9 Клипсы крепления тросов
- 10 Крышка травосборника
- 11 Пробка маслозаливной горловины
- 12 Травосборник
- 13 Рычаг регулятора высоты стрижки
- 14 Двигатель **HONDA GCV145**

- 15 Заднее колесо с приводом
- 16 Отверстие бокового выброса
- 17 Глушитель
- 18 Переднее колесо
- 19 Воздушный фильтр (корпус)
- 20 Свеча зажигания
- 21 Пробка топливного бака
- 22 Вал двигателя
- 23 Шпонка
- 24 Адаптер крепления ножа
- 25 Нож
- 26 Шайба
- 27 Винт крепления ножа
- 28 Заглушка для мульчирования
- 29 Окно выброса травы в травосборник

## МЕРЫ БЕЗОПАСНОСТИ

### При подготовке к работе

- Внимательно изучите настоящую Инструкцию. Ознакомьтесь с ручками управления газонокосилки и правилами эксплуатации.
- Изделие не предназначено для использования лицами (включая детей) с пониженными физическими, сенсорными или умственными способностями, или при отсутствии у них жизненного опыта или знаний
- Упаковочные материалы следует хранить в недоступном для детей месте. Не позволяйте детям играть с упаковочными материалами. Игры с упаковочными материалами несут опасность удушья.
- Не подпускайте детей, посторонних лиц или домашних животных к работающей газонокосилке.



- Каждый раз перед использованием газонокосилки следует выполнить визуальный осмотр на отсутствие повреждения или износа лезвий, болтов крепления лезвий и ножевого блока. В целях сохранения баланса одновременно замените изношенные или поврежденные режущие лезвия и соответствующие болты крепления.
- Будьте внимательными, следите за тем, что Вы делаете, и продуманно начинайте работу с газонокосилкой. Не пользуйтесь газонокосилкой в усталом состоянии, если Вы находитесь под действием наркотиков, спиртных напитков или лекарств.

- Всегда применяйте защитные очки или лицевой щиток.
- Используйте средства индивидуальной защиты: защитную маску, обувь на нескользящей подошве, защитный шлем и средства защиты органов слуха.
- Не принимайте неестественное положение корпуса тела. Всегда занимайте устойчивое положение и держите всегда равновесие.
- Носите подходящую рабочую одежду. Не носите широкую одежду и украшения. При работе с газонокосилкой всегда носите прочную обувь и брюки, полностью закрывающие ноги. Нельзя работать с оборудованием босиком или в открытых сандалиях.
- Не используйте машину с поврежденным глушителем или без глушителя. Поврежденный глушитель значительно увеличивает шум и риск пожара.
- Регулярно проверяйте глушитель, чтобы он был исправен и хорошо закреплен.
- Всегда имейте под рукой инструмент для тушения пожара.
- Чрезмерная нагрузка от воздействия вибрации может оказывать негативное влияние на систему кровообращения и нервную систему, особенно у лиц с нарушениями кровообращения. При появлении симптомов, которые могут появиться из-за воздействия вибрации, необходимо обратиться к врачу.
- Во время работы с косилкой управление должен осуществлять только один человек.
- Запрещается эксплуатация газонокосилки лицами, не достигшими 16 лет.
- Тщательно проверьте участок работы и удалите все предметы, которые могут быть отброшены ножом машины

**В процессе эксплуатации и технического обслуживания**

- Содержите маркировки с символами, предупреждениями и указаниями всегда в чистом виде. Следите, чтобы надписи, значки и обозначения хорошо читались.

- Не включайте двигатель в закрытом помещении, где возможно скопление опасного угарного газа.

- Косите только при дневном свете или при хорошем искусственном освещении.

- По возможности, старайтесь не косить мокрую траву.

- На склонах всегда находите твердую опору для ног

- Перемещайтесь в темпе шага, никогда не бегите.

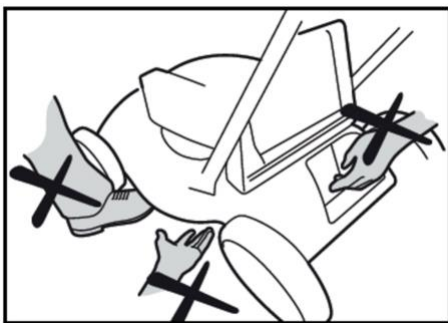
- Будьте особо осторожны при изменении направления движения на склоне.

- Не косите на слишком крутых склонах.

- Будьте особо осторожны при передвижении газонокосилки по направлению к себе.

- Остановите лезвие, если газонокосилка наклонена для перемещения по участку без наличия травы или при транспортировке газонокосилки к месту работы и обратно.

- Остерегайтесь попадания конечностей и одежды в зону режущего инструмента во время работы устройства до полной остановки двигателя.



- Никогда не работайте с газонокосилкой с неисправными защитными приспособлениями или снятыми защитными устройствами, например, без дефлектора и/или травосборника.

- Не изменяйте регулировочные настройки двигателя и не завышайте максимальные обороты двигателя.

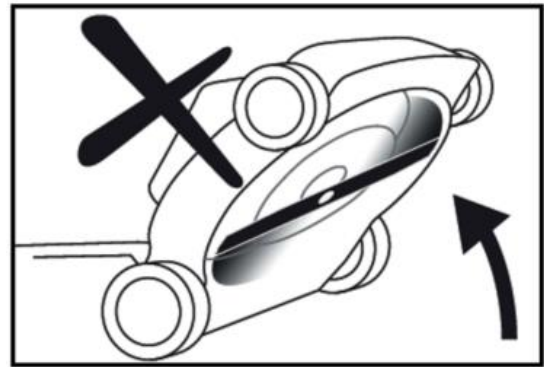
- Запустите двигатель, соблюдая осторожность и в соответствии с инструкциями,

уделив внимание тому, чтобы ваши ноги находились на достаточном расстоянии от лезвия.

- Не наклоняйте газонокосилку при запуске двигателя, за исключением случаев, когда для запуска газонокосилка должна быть наклонена. В последнем случае, не наклоняйте ее больше, чем необходимо, и поднимите только ту часть, которая находится вдалеке от оператора.

- Не запускайте двигатель, стоя перед выбрасывающим соплом заднего или бокового выброса.

- Никогда не поднимайте и не транспортируйте газонокосилку при работающем двигателе.



- Необходимо остановить двигатель и отсоединить штекер свечи зажигания при:

- засорении или прочистке сопла заднего выброса;

- проверке, чистке или обслуживании газонокосилки;

- после соударения с посторонним предметом. Проверьте газонокосилку на предмет повреждений и проведите ремонт, перед тем как включать и эксплуатировать газонокосилку;

- если газонокосилка начинает необычно вибрировать.

- Необходимо остановить двигатель если:

- вы оставляете газонокосилку без присмотра;

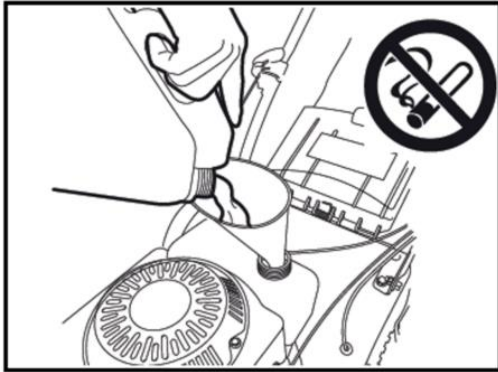
- вы производите заправку косилки топливом.

- Будьте предельно осторожны при приближении к тупикам; кустам и деревьям или другим объектам, которые могут затруднять видимость.



Во избежание воспламенения и взрыва паров бензина:

- Храните топливо в специально предназначенных для этого емкостях.
- Заливайте топливо в бак только при выключенном двигателе.
- Заправляйте газонокосилку топливом только на открытом воздухе и не курите при заправке.



- Запрещается снимать крышку топливного бака и заливать топливо при работающем или при горячем двигателе.
- Не переливайте топливо в бак выше бензоналивной горловины;
- Удостоверьтесь, что крышка бензобака плотно закрыта. Если допущено проливание топлива, насухо вытрите ветошью бензин и дайте пятну высохнуть, прежде чем запускать двигатель;

• В случае разлива бензина не запускайте двигатель: удалите газонокосилку с места разлива бензина и избегайте образования каких-либо источников воспламенения до тех пор, пока пары бензина не рассеются.

• Не курите, не допускайте открытого огня или искрения возле заправленного топливом бака;

• Выхлопные газы содержат двуокись углерода, опасную для здоровья. Поэтому избегайте вдыхания выхлопных газов и не размещайте инструмент в непроветриваемом закрытом пространстве; запрещается работа в закрытых, непроветриваемых помещениях.

• Со временем, из-за абразивного воздействия скошенной травы, краска на внутренней части шасси может отходить; в этом случае необходимо своевременно покрыть окрашенный слой антикоррозионной краской во избежание образования ржавчины, которая может привести к коррозии металла.

### **ВСЕГДА РУКОВОДСТВУЙТЕСЬ ЗДРАВЫМ СМЫСЛОМ!**

Невозможно предвидеть все ситуации, которые могут перед Вами возникнуть. Соблюдайте осторожность и руководствуйтесь здравым смыслом. Если Вы чувствуете неуверенность, обратитесь за советом к Вашему дилеру, опытному пользователю, в специализированной мастерской.

Не пользуйтесь техникой, пока не почувствуете достаточную свою подготовку.

## **ПОДГОТОВКА ГАЗОКОСИЛКИ К РАБОТЕ**

### **Общие сведения**

**ВНИМАНИЕ!** Настоящая газонокосилка поставляется **БЕЗ МАСЛА И БЕНЗИНА** в двигателе.



Перед запуском необходимо внимательно ознакомиться с инструкцией во избежание повреждений двигателя.

Газонокосилка была собрана на заводе, за исключением частей, поставляемых в разобранном виде в целях удобства транспортировки.

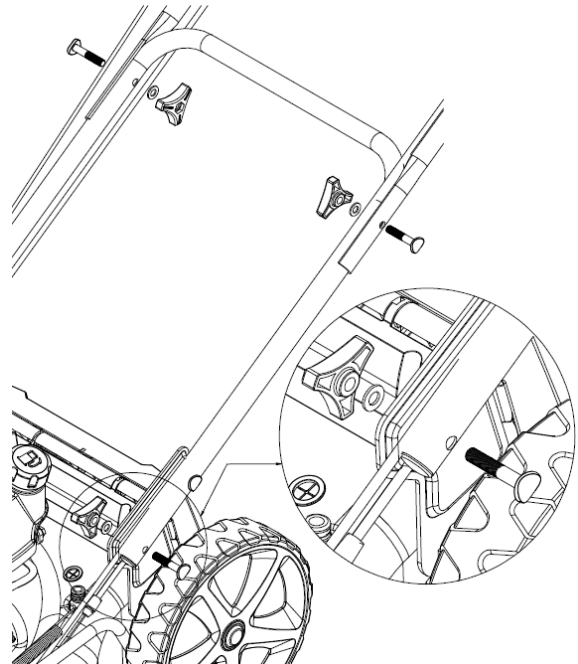
Перед началом работы все части должны быть установлены, а крепеж должен быть плотно затянут. Чтобы обеспечить необходимое усилие затяжки, используйте динамометрический ключ.

Аккуратно извлеките из упаковки всё содержимое. Следите за тем, чтобы не повредить тросы управления и другие хрупкие части.

## Установка рукоятки

**ВНИМАНИЕ!** При монтаже рукояток следите за тем, чтобы не зажать и не повредить тросы управления.

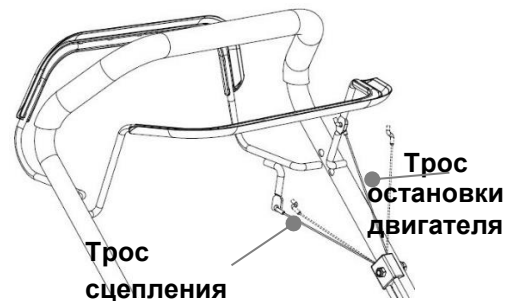
1. Установите нижнюю планку рукоятки (4b) как показано на иллюстрации и зафиксируйте ее при помощи гаек, шайб и болтов.
2. Осторожно поднимите верхнюю планку рукоятки (4a) и зафиксируйте ее к нижней планке (4b) при помощи гаек, шайб и болтов.
3. Зафиксируйте тросы управления на рукоятке с помощью специальных клипс (9).
4. Заведите ручку стартера (8) в специальное кольцо на рукоятке.



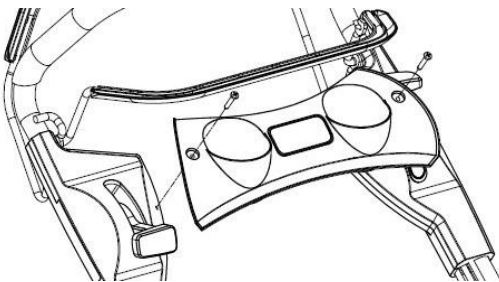
## Установка кабелей управления

Вставьте трос останова двигателя и трос сцепления привода в отверстие соответствующего рычага, см. рисунок ниже.

Убедитесь, что тросы проложены без загибов и изломов, не повреждены и не перепутаны местами.



## Установка декоративной панели



Установите декоративную панель (6) как показано на иллюстрации.

Закрепите ее с помощью двух винтов, входящих в комплект поставки.

### Сборка и установка травосборника

1. Соберите травосборник (12). Закрепите мягкую часть травосборника на металлической скобе.

Если Вы желаете, чтобы трава собиралась в травосборник, установите его:

1. Поднимите заднюю крышку (10).
2. Извлеките заглушку для мульчирования (28) из окна выброса травы (29), если она установлена.

Установите травосборник в посадочные отверстия или за ось задней крышки.

### Установка заглушки для мульчирования

Для мульчирования:

1. Снимите травосборник (12), если он был установлен ранее.

2. Установите заглушку (28) в окно выброса травы (29) под задней крышкой (10).

3. Убедитесь, что заглушка (28) плотно вошла в окно под задней крышкой.

### Подготовка кошения с задним выбросом

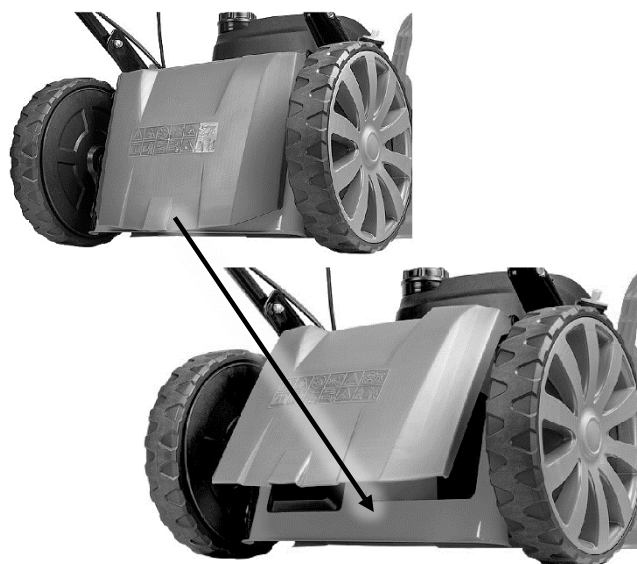
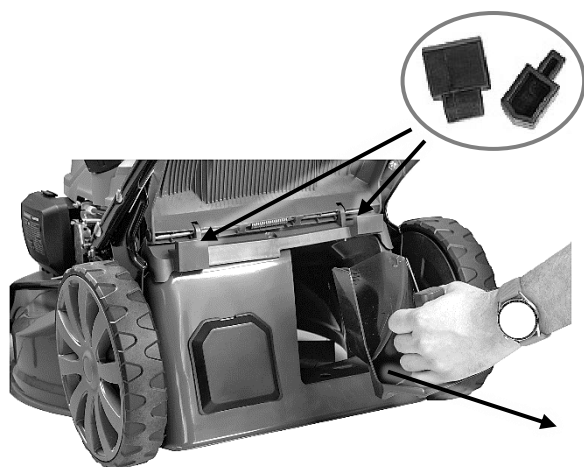
Для заднего выброса травы, произведите следующие действия:

1. Снимите травосборник (12), если он был установлен ранее.

2. Поднимите заднюю крышку (10) и извлеките заглушку для мульчирования (28) из окна выброса травы (29), если она была ранее установлена.

3. Под заднюю крышку установите комплектные упоры для задней крышки.

4. Аккуратно опустите заднюю крышку до установки на упоры. При этом задняя крышка (10) закроется не полностью, и в образовавшийся промежуток будет производиться выброс травы.



## Регулировка высоты стрижки

Чтобы изменить высоту стрижки, оттяните регулировочный рычаг (13) к колесу и передвиньте рычаг (13) в необходимое вам положение.

Установка рычага (13) в нижнее положение поднимает деку газонокосилки для высокого

кошения (75 мм), установка в верхнее положение – для низкого кошения (25 мм).

Отрегулируйте высоту по своему усмотрению. Среднее положение является наилучшим для большинства газонов.

## Добавление масла

**ВНИМАНИЕ!** Двигатель поставляется без масла в картере. Перед началом эксплуатации обязательно залейте необходимое количество рекомендованного моторного масла в картер.

**ВНИМАНИЕ!** Во избежание серьезного повреждения двигателя запрещается использовать моторное масло для двухтактных двигателей.

**ВНИМАНИЕ!** Эксплуатация двигателя с низким уровнем масла может повредить двигатель.

**ВНИМАНИЕ!** Не переполняйте двигатель маслом - в этом случае он будет сильно дымить при запуске.

**ВНИМАНИЕ!** При вводе в эксплуатацию новой газонокосилки первую замену масла необходимо произвести после 5 моточасов работы. Каждая последующая замена через 50 моточасов, согласно графику ТО при нормальных условиях эксплуатации.

### ВНИМАНИЕ!

- Проверяйте уровень масла перед каждым использованием газонокосилки. Добавьте масло, если требуется. Наполните до максимальной отметки на щупе.

- Произведите замену масла в двигателе после **первых 5 часов работы** (обкатка двигателя).

- Осуществляйте замену масла **после каждых 50 часов работы или каждые 6 месяцев**.

- При работе в условиях сильной запыленности, смену масла следует осуществлять **чаще**.

### ВНИМАНИЕ!

**Подробные инструкции по заправке маслом смотрите в оригинальном руководстве по эксплуатации двигателя **HONDA GCV145** (раздел ОБСЛУЖИВАНИЕ ДВИГАТЕЛЯ, подраздел МОТОРНОЕ МАСЛО).**

Моторное масло является основным фактором, который влияет на эксплуатационные характеристики двигателя и определяет его ресурс.

Для эксплуатации рекомендуется применять масло 4-х тактное рекомендованное в оригинальном руководстве по эксплуатации двигателя.

**ВНИМАНИЕ!** Проверяйте уровень масла в картере каждый раз перед запуском двигателя или после 5 часов работы. Плотно затягивайте крышку маслозаливной горловины.

## Подготовка воздушного фильтра

**ВНИМАНИЕ!** Никогда не работайте газонокосилкой без воздушного фильтра, с грязным или поврежденным воздушным фильтром. Пыль и грязь будут попадать в двигатель, что приведет к его поломке. Выход из строя двигателя по этой причине не подлежит гарантийному ремонту. Держите воздушный фильтр чистым.

### ВНИМАНИЕ!

**Подробные инструкции по обслуживанию воздушного фильтра смотрите в оригинальном руководстве по эксплуатации двигателя **HONDA GCV145** (раздел ОБСЛУЖИВАНИЕ ДВИГАТЕЛЯ, подраздел ВОЗДУХООЧИСТИТЕЛЬ).**

## Добавление бензина

### ВНИМАНИЕ!

Подробные инструкции по добавлению бензина смотрите в оригинальном руководстве по эксплуатации двигателя **HONDA GCV145** (раздел **ОБСЛУЖИВАНИЕ ДВИГАТЕЛЯ**, подраздел **ДОЗАПРАВКА**).

**ВНИМАНИЕ!** Вытрите остатки пролитого масла или топлива. Не храните, не проливайте и не используйте бензин около источников открытого пламени.

Во избежание проблем с двигателем, необходимо опустошить топливную систему двигателя, подготавливая газонокосилку к длительному хранению (30 дней и более). Осушите топливный бак, запустите двигатель и дайте ему поработать, пока топливопровод и карбюратор не опустеют.

В следующем сезоне используйте свежее и чистое топливо. Никогда не добавляйте средства для очистки двигателя и карбюратора в бензобак во избежание серьезных повреждений.

## РАБОТА С ГАЗОНОКОСИЛКОЙ

### Запуск двигателя

**ВНИМАНИЕ!** Перед запуском двигателя проверьте свечу зажигания, убедитесь, что в картере двигателя есть масло, а в топливном баке – бензин. Проверьте состояние воздушного фильтра.

Проверьте исправность рычага остановки двигателя, троса управления и ручного стартера.

Проверьте правильность установки высоты кошения травы.

Убедитесь, что травосборник, желоб бокового выброса либо мульчирующая заглушка установлены правильно.

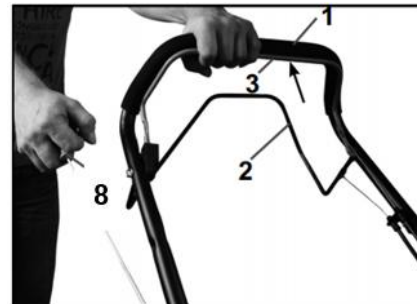
**ВНИМАНИЕ!** В связи с тем, что на рабочие поверхности двигателя нанесено защитное покрытие, при первом использовании газонокосилки двигатель может немного дымить. Это нормально.

**ВНИМАНИЕ!** После запуска двигателя нож будет вращаться.

1. Поверните рычаг топливного клапана на двигателе в положение ON (ВКЛ).

2. Несколько раз нажмите и отпустите рычаг остановки двигателя (3). Убедитесь в том, что тросик управления двигается свободно.

**ВНИМАНИЕ!** Перед запуском убедитесь, что рычаг включения привода колес (2) отпущен.



Прижмите рычаг остановки двигателя (3) к рукоятке и, удерживая его, энергично потяните за ручку стартера (8). Не позволяйте ручке стартера отскочить назад (отскакивая, она может повредиться сама и повредить стартер).

### Остановка двигателя

1. Чтобы остановить двигатель, отпустите рычаг остановки двигателя (3).
2. Поверните рычаг топливного клапана в положение OFF (ВЫКЛ)

**ВНИМАНИЕ!** Лезвия продолжают вращаться по инерции несколько секунд после остановки двигателя.

## Использование функции самохода

Данная газонокосилка оборудована системой самоходного движения **VarioPlus**. Пользователь может выбрать комфортную скорость движения.

С помощью рычага управления вариатором (5) выберите одно из 4 положений. Скорость регулируется в интервале, указанном в технических характеристиках.

Удерживая рычаг выключения двигателя (3) прижмите и удерживайте рычаг привода колес (2) к верхней рукоятке до упора - газонокосилка начнёт двигаться вперед.

При отпускании рычага привода колёс (2) газонокосилка прекращает поступательное движение.

**ВНИМАНИЕ!** Во время работы удерживайте рычаг привода колес полностью прижатым к рукоятке (не допуская проскальзывания сцепления).

**ВНИМАНИЕ!** Для безопасной работы, система привода хода должна выключаться сразу после отпускания рычага привода. Если система привода не выключается должным образом, то не допускается эксплуатировать косилку до тех пор, пока система привода не будет отремонтирована или отрегулирована должным образом.

**ВНИМАНИЕ!** Не препятствуйте движению, не тяните назад и не производите маневров газонокосилки во время работы самоходного редуктора.

Это может вывести из строя устройство. При необходимости маневрирования или движения назад, сперва отключите рычаг привода колес и дождитесь отключения привода.

## РЕКОМЕНДАЦИИ ПО РАБОТЕ С ГАЗОНОКОСИЛКОЙ

**ВНИМАНИЕ!** Убедитесь, что на газоне отсутствуют камни, палки, провода и другие предметы, которые могут повредить устройство или его двигатель.

При работе с газонокосилкой необходимо соблюдать следующие указания по установке:

	Травосборник	Заглушка	Боковой желоб
Сбор в травосборник	Установлен	Демонтирована	
Мульчирование	Демонтирован	Установлена	Демонтирован
Задний выброс	Демонтирован	Демонтирована	Демонтирован
Боковой выброс	Демонтирован	Установлена	Установлен

При определенных условиях (например, очень высокая трава) может потребоваться увеличить высоту стрижки. Это позволит уменьшить усилия на привод колёс, а также предохранить двигатель от перегрузки и оставлению комков скошенной травы.

Также может потребоваться обрабатывать один участок в два или несколько заходов.

- При чрезмерно плотном кошении уменьшите ширину среза, перекрывая ранее пройденные участки и кося медленно.

- При использовании газонокосилки со сбором в травосборник влажной и плотной травы комья срезанной травы могут не попадать в травосборник или не наполнять его полностью.

- Ячейки в ткани травосборника могут забиваться грязью и пылью в ходе эксплуатации газонокосилки, и в результате меньшее количество травы будет попадать в травосборник. Чтобы избежать этого, регулярно промывайте травосборник и просушивайте его.

- Содержите в чистоте верхнюю часть двигателя около стартера. Не допускайте скапливания скошенной травы в этом районе. Это поможет циркулировать воздуху в двигателе и продлит срок его службы.

## Советы по мульчированию

Эта функция позволяет многократно измельчить и превращать траву при скашивании в мульчу (органическое удобрение) выбрасываемую на газон. К тому же наличие этой функции ускоряет и облегчает работу, так как у пользователя отпадает необходимость в сборе травы с газона после кошения. Для этого на газонокосилку устанавливается специальная заглушка. И скошенная трава вместо того чтобы упасть на газон или в травосборник газонокосилки, с помощью специальной заглушки, попадает снова на нож. Так трава измельчается до состояния мульчи и после этого выпадает на газон.

- Не стригите газон, если трава мокрая. Мокрая трава склонна к скатыванию, что препятствует мульчированию. Лучшее время для кошения - сразу после полудня. К этому времени трава высыхает, а свежескошенная трава еще находится под прямым действием солнечных лучей.

- Для достижения лучших результатов, отрегулируйте высоту стрижки так, чтобы лезвия срезали верхнюю часть травы на одну треть длины лезвия. Если трава переросла, может потребоваться увеличить высоту среза, это позволит уменьшить усилия по толканию, а также предохранить двигатель от перегрузки и образованию комков скошенной травы. При чрезмерно плотной траве уменьшите ширину среза, перекрывая ранее пройденные участки.

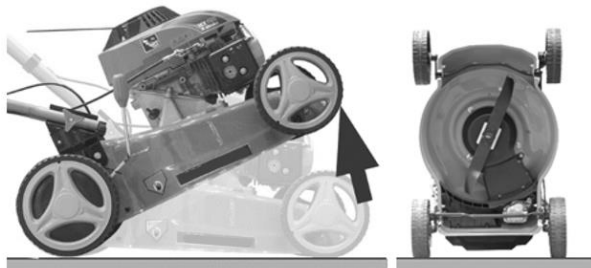
- Не используйте быстрый темп покоса для лучшего перемалывания травы.

- При мульчировании травы определенного типа и определенной плотности может потребоваться повторно обработать ранее пройденные участки, чтобы полностью измельчить траву. При повторном прохождении косите поперек (перпендикулярно) направлению, в котором было произведено кошение этого участка в предыдущий раз.

## ОЧИСТКА

**ВНИМАНИЕ!** Следите за тем, чтобы срезанная трава и другой мусор не накапливались внутри кожуха газонокосилки. Это обеспечит большую производительность устройства.

- Остановите двигатель косилки.
- Снимите травосборник или боковой желоб, если он установлен.
- **Поднимите газонокосилку за переднюю часть, как показано на рисунке:**



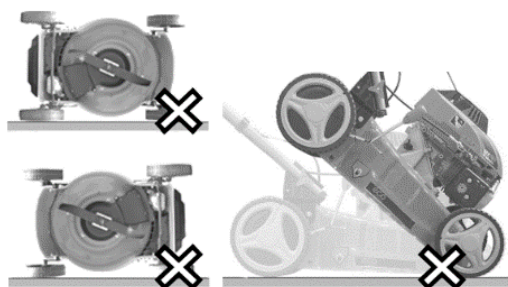
В случае, если рукоятки мешают, их можно сложить.

- Очистите нижнюю часть газонокосилки с помощью скребка; уберите остатки скошенной травы и другого мусора.

## ВНИМАНИЕ!

При очистке нижней части газонокосилки **НЕ НАКЛОНЯЙТЕ ЕЕ НА БОК И ЗАДНЕЙ ЧАСТЬЮ ВВЕРХ!**

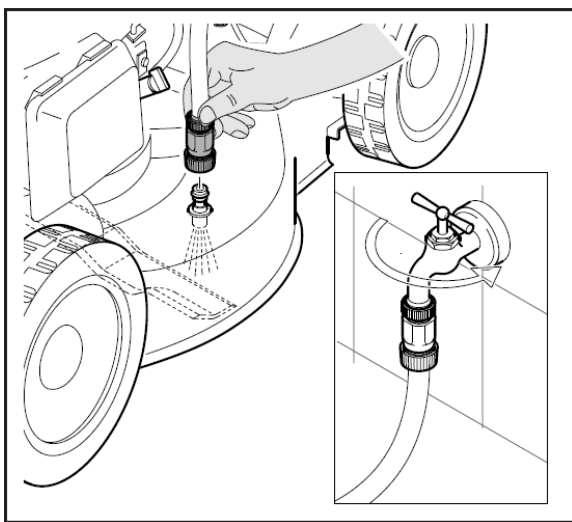
Моторное масло может попасть в карбюратор или глушитель, что может вызвать проблемы с запуском или повышенное дымление.



Газонокосилка снабжена функцией мокрой очистки. Произведите очистку внутренней

поверхности кожуха и лезвия при помощи подачи воды:

- Остановите двигатель косилки.
- Подключите к штуцеру, расположенному на кожухе косилки шланг подачи воды, закрепите его.
- Запустите двигатель косилки.
- Откройте подачу воды.



**ВНИМАНИЕ!** Запрещается поднимать косилку над поверхностью земли или включать привод

колес во время производства мокрой очистки корпуса. Брызги воды могут попасть в двигатель или лезвия могут повредить шланг.

- Старайтесь чаще очищать двигатель, чтобы не допускать скапливания мусора. Загрязненный двигатель сильно греется в процессе работы, что ведет к сокращению срока службы.

- Содержите в чистоте поверхности газонокосилки и колеса; не допускайте попадания на них бензина, масла и т.д. В случае попадания бензина или масла на указанные части, протрите их.

- Никогда не направляйте струи воды на узлы двигателя, уплотнения и опорные места. При несоблюдении вышеуказанного следствием могут быть повреждения или дорогостоящий ремонт.

- Запрещается использовать агрессивные чистящие средства. Такие очистители могут повредить пластмассу и металл, что может вызвать нарушение безопасной эксплуатации машины. Если загрязнения не удастся удалить с помощью воды, щетки или тряпки, то рекомендуется использовать специальный очиститель

## ХРАНЕНИЕ И ТРАНСПОРТИРОВКА

### Хранение

В конце сезона, а также, если не собираетесь использовать газонокосилку в течение 30 дней и более, необходимо провести следующие мероприятия.

Опустошите топливный бак, запустив двигатель и дав ему поработать, пока топливопровод и карбюратор не опустеют. Никогда не добавляйте никаких присадок для очистки двигателя и карбюратора в бензобак во избежание серьезных повреждений.

До начала чистки дождитесь остановки и остывания двигателя.

Перед тем, как поместить газонокосилку на хранение, полностью очистите её от остатков травы, удалите всю грязь, смазку, листья и т.д.

Очень важно не допускать образования смолистых осадков в таких частях топливной системы, как карбюратор, топливный фильтр, топливный шланг и бензобак в процессе хранения газонокосилки.

- Полностью очистите газонокосилку.
- Убедитесь, что все гайки, болты, винты и штифты плотно затянуты и закреплены.
- Визуально осмотрите вращающиеся части на предмет наличия повреждений, поломок, а также износа. Замените части, если требуется.
- Перед тем, как поместить газонокосилку на хранение, Вы можете сложить рукоятку.



- Храните газонокосилку в сухом и чистом помещении.
- Никогда не храните газонокосилку с топливом в бензобаке внутри помещения, где пары бензина могут достичь открытого пламени или искр. Перед тем, как поместить газонокосилку на хранение в закрытое помещение, дайте двигателю полностью остыть.
- Накрывайте газонокосилку соответствующим материалом, не удерживающим влагу. Не

используйте полиэтилен, так как он препятствует воздухообмену и приводит к конденсации влаги, вследствие чего металл начинает ржаветь.

**ВНИМАНИЕ!** Никогда не накрывайте газонокосилку, если двигатель и выхлопная труба ещё теплые.

- Не храните бензин более 30 дней.
- Смените топливо, если оно загрязнено, расслоилось или покрылось ржавчиной.

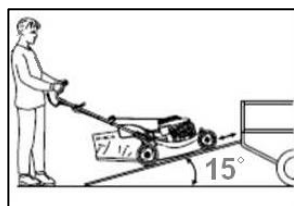
## Транспортировка

Перед транспортировкой снимите высоковольтный кабель со свечи.

Транспортировка осуществляется крытым транспортом любого вида, обеспечивающим сохранность газонокосилки, в соответствии с правилами перевозок грузов, действующими на данном виде транспорта.

Рекомендуется при погрузке и выгрузке газонокосилки использовать пандус либо привлечь еще одного человека.

Угол наклона пандуса не должен превышать 15°.



**ВНИМАНИЕ!** Во избежание несчастных случаев и повреждения газонокосилки запрещается грузить газонокосилку по пандусу своим ходом.

Во избежание повреждения системы при скатывании газонокосилки задним ходом.

Во время перевозки газонокосилка должна находиться в горизонтальном положении; все ее колеса должны иметь устойчивую опору.

Перевозимая газонокосилка должна быть зафиксирована на месте с помощью стропов, а также противооткатных башмаков, устанавливаемых под колеса.

Стропы не должны контактировать со следующими частями газонокосилки: рычагом включения привода колёс, топливным баком, топливопроводом и всеми тросами управления.

## ТЕХНИЧЕСКОЕ ОБСЛУЖИВАНИЕ

**ВНИМАНИЕ!** Техническое обслуживание должно выполняться только в авторизованных сервисных центрах, адреса которых Вы можете найти на последних страницах данного руководства.

### Замена ножа

#### ЗАПРЕЩАЕТСЯ:

- работать газонокосилкой с тупым или погнутым ножом;
- работать газонокосилкой с ножом, имеющим разную длину лопастей;
- работать газонокосилкой, если поврежден адаптер крепления ножа;

- работать газонокосилкой с разбалансированным ножом.

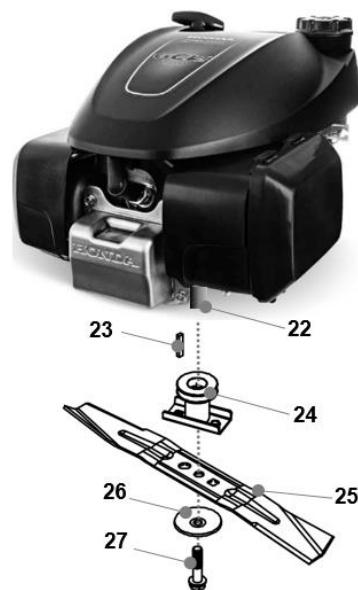
**ВНИМАНИЕ!** Невыполнение этих требований может привести к выходу из строя двигателя. В этом случае изделие не подлежит ремонту по гарантии.

В период эксплуатации все поврежденные или изношенные детали должны быть заменены на

оригинальные, рекомендованные производителем.

Во время работы нож может затупиться и получить повреждение при ударе о твердые предметы. Поэтому необходимо контролировать нож (25) на износ или повреждения, как например, трещины. Периодически проверяйте болт (27), который крепит нож. Проверьте надлежащую затяжку болта. При ударе ножа о какой-либо твердый предмет, необходимо остановить работу двигателя и проверить адаптер ножа (24) и сам нож на отсутствие повреждений.

При установке адаптера ножа (24) на вал двигателя (22) убедитесь, что шпонка (23) установлена на свое место.



**Рекомендуется** всегда иметь запасной нож для возможности оперативной замены и продолжения эксплуатации газонокосилки.

## Замена масла

### ВНИМАНИЕ!

Подробные инструкции по замене масла смотрите в оригинальном руководстве по эксплуатации двигателя **HONDA GCV145** (раздел ОБСЛУЖИВАНИЕ ДВИГАТЕЛЯ, подраздел МОТОРНОЕ МАСЛО).

- Перед сливом масла из системы смазки, слейте топливо из бака, запустите двигатель и выработайте остатки топлива из карбюратора. Подождите, пока двигатель остановится и слегка остынет.
- Перед заменой масла отсоедините провод от свечи зажигания (21).

Не переполняйте картер.

## Свеча зажигания

### ВНИМАНИЕ!

Подробные инструкции по обслуживанию свечи зажигания смотрите в оригинальном руководстве по эксплуатации двигателя **HONDA GCV145** (раздел ОБСЛУЖИВАНИЕ ДВИГАТЕЛЯ, подраздел СВЕЧА ЗАЖИГАНИЯ).

## Воздушный фильтр

### ВНИМАНИЕ!

Подробные инструкции по обслуживанию воздушного фильтра смотрите в оригинальном руководстве по эксплуатации двигателя **HONDA GCV145** (раздел ОБСЛУЖИВАНИЕ ДВИГАТЕЛЯ, подраздел ВОЗДУХООЧИСТИТЕЛЬ).

При использовании загрязненного воздушного фильтра двигатель будет плохо работать и может повредиться. Осуществляйте замену

фильтра каждые 250 часов работы или каждые 2 года. Регулярно очищайте воздушный фильтр.

**ВНИМАНИЕ!** Никогда не работайте газонокосилкой без воздушного фильтра, с грязным или поврежденным воздушным фильтром. Пыль и грязь будут попадать в двигатель, что приведет к его поломке. Выход из строя двигателя по этой причине не подлежит гарантийному ремонту. Держите воздушный фильтр чистым.

## Топливопровод

Перед каждым использованием проверяйте шланги топливопровода на предмет повреждений. При обнаружении повреждений, трещин, надрывов, утечек топлива не

допускается дальнейшая эксплуатация устройства во избежание воспламенения и пожара. Обратитесь в сервисный центр для устранения неисправности.

# ТАБЛИЦА ПЕРИОДИЧНОСТИ ТЕХНИЧЕСКОГО ОБСЛУЖИВАНИЯ

### ВНИМАНИЕ!

Подробные инструкции по обслуживанию двигателя смотрите в оригинальном руководстве по эксплуатации двигателя **HONDA GCV145** (раздел ОБСЛУЖИВАНИЕ ДВИГАТЕЛЯ)

Вид технического обслуживания	Каждое использование	Первый месяц или 5 часов	Каждые 3 месяца или 25 часов	Каждые 6 месяцев или 50 часов	Каждый год или 100 часов	Каждые 2 года или 250 часов
Моторное масло	Проверка	Замена		Замена (1)		
Воздушный фильтр	Проверка		Очистка (1)			Замена (1)
Свеча зажигания					Очистка	Замена
Нож	Проверка			Заточка (3)		
Топливный бак и фильтр					Очистка (2)	
Зазор клапанов					Контроль, регулировка (2)	
Подшипники колес				Проверка, смазка (2)		
Ремень привода					Контроль, замена (2)	
Топливопровод	Проверка					Проверка, очистка

(1) Интервалы технического обслуживания сокращаются, если машина работает в загрязненной зоне.

(2) Обслуживание должно выполняться специалистом авторизованного сервисного центра.

(3) При повреждениях ножа требуется заточка и обязательная балансировка во избежание повышенной вибрации устройства.

## ВОЗМОЖНЫЕ ПРОБЛЕМЫ И ПУТИ ИХ РЕШЕНИЯ

Неполадка	Возможные причины	Решение
<b>Двигатель не запускается</b>	Загрязнен воздушный фильтр	Очистите или замените воздушный фильтр
	Отсутствует топливо	Залейте топливо
	Грязное или старое топливо	Опустошите бензобак и влейте свежее чистое топливо
	Провод отсоединен от свечи зажигания	Подсоедините провод к свече зажигания
	Испорчена свеча зажигания	Замените свечу зажигания
	Топливный клапан в положении OFF (ВЫКЛ)	Поверните рычаг в положение ON
	Не нажат рычаг выключателя зажигания	При запуске нажмите рычаг выключателя зажигания
<b>Двигатель теряет мощность</b>	Задняя часть кожуха или нож косилки застряли в плотной траве	Установите высоту стрижки
	Загрязнен воздушный фильтр	Очистите или замените воздушный фильтр
	Слишком много масла	Проверьте уровень масла
	Грязное или старое топливо	Опустошите бензобак и влейте свежее чистое топливо
	Загрязнен топливный фильтр, неисправен карбюратор	Обратитесь в сервисный центр
<b>Малый неровный срез</b>	Поврежденное, изношенное или ослабленное лезвие	Замените лезвие. Затяните крепежный болт
	Скапливание скошенной травы под газонокосилкой	Очистите нижнюю часть газонокосилки

**ВНИМАНИЕ!** Подробные инструкции по устранению непредвиденных проблем двигателя смотрите в оригинальном руководстве по эксплуатации двигателя **HONDA GCV145** (раздел УСТРАНЕНИЕ НЕПРЕДВИДЕННЫХ ПРОБЛЕМ)

## КРИТЕРИИ ПРЕДЕЛЬНЫХ СОСТОЯНИЙ, КРИТИЧЕСКИЕ ОТКАЗЫ И ДЕЙСТВИЯ ПЕРСОНАЛА

### Критерии предельных состояний

Критериями предельного состояния являются:

необратимая деформация деталей (узлов) исключающая эксплуатацию техники в нормальном режиме;

необратимая деформация рамы агрегата, исключающая эксплуатацию агрегата в нормальном режиме;

достижение назначенных показателей;

нарушение геометрической формы и размеров деталей, препятствующее нормальному функционированию;

необратимое разрушение деталей, вызванное коррозией, эрозией и старением материалов.

### Перечень критических отказов

Выход из строя элементов управления двигателем внутреннего сгорания.

Выход из строя элементов управления трансмиссии.

Критический износ рабочих органов.

### Действие персонала в случае инцидента, критического отказа или аварии

В случае инцидента, критического отказа и (или) аварии следует прекратить дальнейшие работы и оценить причину инцидента.

При отказе оборудования, и отсутствии информации в инструкции по эксплуатации по

устранению неполадки необходимо обратиться в сервисную службу торговой марки GUNTER.

Замена изношенных частей должна производиться квалифицированными специалистами сервисной службы торговой марки GUNTER.

### Ошибочные действия персонала, которое приводят к инциденту или аварии

Для предотвращения ошибочных действий, персоналу перед началом использования газонокосилки необходимо внимательно изучить руководство по эксплуатации. Выполнение требований и рекомендаций руководства по эксплуатации предотвратит возможные ошибочные действия при работе с инструментом, и обеспечит оптимальное функционирование газонокосилки и продление срока её службы.

Основные ошибочные действия:

начало эксплуатации устройства без прочтения руководства по эксплуатации и ознакомления с устройством газонокосилки;

оставление работающего устройства без присмотра;

допуск к эксплуатации устройства лиц с пониженными физическими, чувственными или умственными способностями, или при отсутствии у них жизненного опыта или знаний или детей;

эксплуатация устройства без средств индивидуальной защиты (наушники, очки или защитной маски).

## УТИЛИЗАЦИЯ



В случае если изделие не соответствует требованиям безопасности, его необходимо утилизировать. Изделие не относится к обычным бытовым отходам.

В случае утилизации необходимо доставить его к месту приема соответствующих отходов. Таким образом, Вы поможете сохранить окружающую среду.

## ГАРАНТИЙНЫЕ ОБЯЗАТЕЛЬСТВА

Гарантийный срок эксплуатации изделия составляет 12 месяцев со дня продажи конечному покупателю.

Дата изготовления указана на первой странице данного руководства.

Производитель-изготовитель Skipfire Limited, Romanou, 2, TLAIS TOWER, 6th floor, office 601, P.C.1070, Nicosia, Cyprus, на заводе-изготовителе в Китае для GUNTER (Германия).

Импортер в Республике Беларусь: ООО «ТД Комплект», 220103, г. Минск, ул. Кнорина 50, к. 302А, Тел.: 375 17 290 90 90.

Импортер в Российской Федерации: ООО «Садовая техника и инструменты», 105082, ул. Большая почтовая, дом 40, строение 1, этаж 3, комната 7А.

Импортер в Республике Казахстан: ТОО «Еco Group Kazakhstan», г. Алматы, Алмалинский район, ул. Байзакова, здание 222.

Адрес завода: Женян механика анд электрикал  
ЛТД, Ко, Адрес – Ист Хюкси род, Янкан, Женян,  
Китай

Сертификат соответствия:

№ ЕАЭС ТС RU С-СУ.АБ53.В.02811/21

Срок службы изделия – 3 года при его  
правильной эксплуатации.

По истечении срока службы необходимо  
произвести техническое обслуживание  
квалифицированными специалистами в сервисной  
службе за счет владельца, с удалением продуктов  
износа и пыли.

Использование изделия по истечении срока  
службы допускается только в случае его  
соответствия всем установленным требованиям  
безопасности.

В случае если изделие не соответствует  
требованиям безопасности, его необходимо  
утилизировать.

Изделие не относится к обычным бытовым  
отходам. В случае утилизации необходимо  
доставить его к месту приема соответствующих  
отходов.

Дефекты сборки изделия, допущенные по вине  
изготовителя, устраняются бесплатно после  
проведения сервисным центром диагностики  
изделия.

#### **ГАРАНТИЙНЫЙ РЕМОНТ ОСУЩЕСТВЛЯЕТСЯ ПРИ СОБЛЮДЕНИИ СЛЕДУЮЩИХ УСЛОВИЙ:**

1. Имеется в наличии товарный или кассовый  
чек и гарантийный талон с указанием в нем  
заводского (серийного) номера изделия, даты  
продажи, подписи покупателя, штампа торгового  
предприятия.

2. Предоставление неисправного изделия в  
чистом виде.

3. Гарантийный ремонт производится только в  
течение срока, указанного в данном гарантийном  
талоне.

#### **ГАРАНТИЙНОЕ ОБСЛУЖИВАНИЕ НЕ ПРЕДОСТАВЛЯЕТСЯ:**

1. При неправильном и нечетком заполнении  
гарантийного талона;

2. На изделие, у которого не разборчив или  
изменен серийный номер;

3. На последствия самостоятельного ремонта,  
разборки, чистки и смазки изделия в гарантийный  
период (не требуемых по инструкции эксплуатации),  
о чем свидетельствует, например: заломы на  
шлицевых частях крепежа корпусных деталей;

4. На изделие, которое эксплуатировалось с  
нарушениями инструкции по эксплуатации или не  
по назначению;

5. На повреждения, дефекты, вызванные  
внешними механическими воздействиями,  
воздействием агрессивных средств и высоких  
температур или иных внешних факторов, таких как  
дождь, снег, повышенная влажность и др.;

6. На неисправности, вызванные попаданием в  
изделие инородных тел, небрежным или плохим  
уходом, повлекшим за собой выход из строя  
изделия;

7. На неисправности, возникшие вследствие  
перегрузки изделия, которые повлекли за собой  
выход из строя двигатель или другие узлы и  
детали;

8. На естественный износ изделия и  
комплектующих в результате интенсивного  
использования;

9. На такие виды работ, как регулировка, чистка,  
смазка и прочий уход, относящиеся к техническому  
обслуживанию изделия;

10. Предметом гарантии не является неполная  
комплектация изделия, которая могла быть  
обнаружена при продаже изделия;

11. Выход из строя деталей в результате  
кратковременного блокирования при работе.

## **ИНФОРМАЦИЯ О МЕСТАХ СЕРВИСНОГО ОБСЛУЖИВАНИЯ**

Арт.СЦ:  
LMB-482.01

**Полный актуальный список сервисных центров смотрите на сайте**

**Республика Беларусь**



[remont.tools.by/address](http://remont.tools.by/address)

**Российская Федерация**



[remont.tools.by/services/ru](http://remont.tools.by/services/ru)

**другие страны**



[remont.tools.by/services/other](http://remont.tools.by/services/other)



Сервисные центры в Республике Беларусь. Горячая телефонная линия импортера: +375 (44) 554-05-12, +375 (29) 532-26-62.

**Минск**, ул. Машиностроителей, 29А, +375 (17) 33-66-556, +375 (29) 325-85-38 (+Viber). Режим работы для физических лиц: пн-пт 9:00-19:00.  
 ООО "Ремонт инструмента" **Брест**, ул. Краснознаменная, 8, +375 (29) 168-20-72, +375 (29) 820-07-06. ООО "Ремонт инструмента" **Витебск**, ул. Двинская, 31, +375(212)65-73-24, +375 (29) 168-40-14. **Гомель**, ул. Карбышева, 9, +375 (44) 492-51-63, +375(25)743-35-19. ООО "Ремонт инструмента" **Гродно**, ул. Гаспадарчая, 23а, +375 (152) 43-63-68, +375 (29) 169-94-02. ООО "Ремонт инструмента" **Могилев**, ул. Вишневецкого, 8А, к. 1-3, +375 (222) 709-877, +375 (29) 170-33-94. ООО "Ремонт инструмента"

Адреса сервисных центров в Российской Федерации. Горячая телефонная линия импортера: +7 (495) 748-50-80.  
 WhatsApp, Telegram, Viber: +375 (44) 554-05-12.

**Астрахань**, ул. 5-я Литейная, д.30, 8 (989) 791-00-11. ИП Киревнина Е.В. **Барнаул**, ул. 1-я Западная, 50, +7 (962) 814-60-44. ООО ЮМА. **Белгород**, ул. Есенина, 8, 8 (980) 384-53-23, ООО «Техно». **Белгород**, ул. Студенческая, 28, офис 29, 8 (4722) 41-73-75. ООО «Спектр-сервис». **Бор**, пер. Полевой, 2, оф.13, +7 (908) 161-99-51, ИП Заболотный С.В. **Боровичи**, ул. Ленинградская, 27, +7 (921) 020-17-17, ИП Чернышенко Р.А. **Боровичи**, ул. Ленинградская, 40, 8 (81664) 4-48-27. ИП Кулычев В.Б. **Брянск**, ул. Флотская, 99А, 8 (919) 190-94-67, ИП Тимошкин С.Н. **Великий Новгород**, ул. Большая Санкт-Петербургская, 39, стр.11, 8 (8162) 332-043. ООО «РемСервис». **Великий Новгород**, ул. Большая Санкт-Петербургская, 9, стр.11, +7 (8162) 50-00-38, +7 (8162) 60-10-61, ООО «Аква драйв». **Владимир**, ул. Куйбышева, 26, 8 (930) 745-54-65. ИП Позволев И.К. **Волгоград**, ул. Борьбы, 5, +7 (906) 169-80-36. ИП Синицкий В. В. **Волгоград**, ул. Электро-лесовская, 55, +7 (8442) 46-10-07, ООО «Торгово-сервисный центр "Нижняя Волга-ППК"» **Вологда**, ул. Ярославская, 30, 8 (8172) 71-64-53. СЦ «Бываловский». **Воронеж**, ул. Беговая, 205, оф. 209, 8 (473) 333-0-331. ИП Русин А.А. **Грозный**, ул. Старосунженская, 20, +7 (928) 478-88-40, ИП Садулаев М.С. **Дмитровград**, ул. Гоголя, д. 28, 8-84235-72698. ИП Шубин В.Н. **Елец**, Московское шоссе 18к, +7 (906) 594-81-45. Сервисный центр "Партнер". **Ессентуки**, ул. Боргустанское шоссе, 19, 8 (909) 750-32-48, 8 (938) 300-98-97, ИП Астахов А.Е. **Иваново**, ул. Станко, 1, 8 (4932) 45-21-08, 45-21-09. Сервисный центр «ЗУБИЛО Центр». **Иваново**, ул. Станкостроителей, 1Г, 8 (4932) 59-22-44 ИП Стецкий Д.Л. **Казань**, ул. Техническая, 27, 8 (960) 04-888-35; 8 (843) 25-888-35; 8-9-656-097-097, Р-Сервис. **Казань**, ул. Ярмашева, 51, 8 (987) 296-84-84. ООО «Стэки». **Калуга**, ул. Дзержинского, 58, 2, 8 (4842) 57-58-46; 8 (4842) 79-50-60. ООО «ЗВОХ». **Кириши**, пр. Победы, 20, стр. 1., +7-911-127-16-31, ООО «Техно-Сервис». **Киров**, д. Шубина, ул. Тихая, 6, +7 (912) 369-83-54, ИП Мошонкин А.С. **Кострома**, ул. Магистральная, 37, 8 (4942) 53-12-03. ИП Проворов О.В. **Кострома**, ул. Смирнова Юрия, 28 А, корпус 3, +7 (903) 895-03-73, +7 (4942) 30-21-09, ИП Ржаницын И.А. **Краснодар**, ул. Российская, 388 офис 5, 8 (918) 188-52-68. ИП Чепиков А.И. **Краснодар**, ул. Уральская, 134Б, 8 (918) 368-11-90, ИП Зайцев А.С. **Красноярск**, ул. Академика Вавилова, д.1, стр. 50, склад 10, +7 (391) 2-728-768, +7 (923) 294-95-87. ИП Артюшенко Е.И. **Кузнецк**, ул. Калинина, 214 маг. «Спецтехника», +7 (937) 424-04-17, ИП Кисурич А.Д. **Курган**, ул. Коли Мяготина, 155-13, +7 (3522) 46-55-33, ИП Кокорин И.С. **Курск**, ул. Александра Невского, 13-В, корп. 2, 8 (4712) 44-60-44. ООО «Дядько». **Липецк**, ул. Мичурина, 46, 8(474) 40-10-72; 8 (952) 598-08-24. ИП Соболев Г.Ю. **Липецк**, ул. Студенческая, 126, +7 (4742) 56-92-00. Сервисный центр «Арсенал». **Лиски**, ул. Коммунистическая, 5, +7 (952) 753-27-35, ИП Мсхаки Махмоуд. **Лиски**, ул. Коммунистическая, 54, +7 (47391) 4-29-79, ИП Ирхина Л.В. **Москва**, ул. Касимовская вл26, эт. 7 пом. 411, 8 (495) 150-57-49 (доб. 666), 8 (926) 769-30-11, ООО «Олливер». Московская обл., Можайский г.о, д. Язеву, 64, 8 (916) 345-46-34. ИП Беркут С.В. **Нижевартовск**, ул. Северная, 39, стр. 8, +7 (3466) 56-57-56, ООО «СВ-АС». **Новосибирск**, ул. Электроставская, 2/2, оф. 20, 8 (913) 928-78-86. ИП Картышев А.А. **Новосибирск**, ул. Волочаевская, 64 к1, (383) 325-11-49. ИП Ванеева Г.М. **Окуловка**, ул. М. Маклая, 41, +7 (81657) 2-13-61, ИП Карышев А.Е. **Омск**, ул. Заводская, д. 1, 8 (983) 563-33-23, 8 (983) 563-33-83. ООО «СЕРВИС-ПРЕМИУМ». **Оренбург**, ул. 16 линия, 2а, +7 (3532) 45-80-55, ИП Гамов Д.А. **Оренбург**, пр-т. Дзержинского, 2а, 8 (3532) 56-11-44. ООО «Технодром». **Орехово-Зуево**, ул. Ленина, 111, +7 (926) 828-58-16. ИП Потапкин И.В. **Орёл**, ул. Городская, 98-б, +7(4862)71-48-80, 8(4862)71-48-81. ИП Рыбаков И.А. **Пенза**, ул. Перспективная, 1, +7 (8412) 205-540. ИП Загоруико Е.В. **Петрозаводск**, ул. Полова, 7, 8 (8142) 59-22-02. ИП Федотов Н.Г. **Ростов-на-Дону**, пер. Крепостной 181/3, +7 (863) 266-61-01, 266-61-05, 288-95-97, ИП Писарев С.А. **Рыбинск**, ул. Плеханова, 17, +7 (930) 118-73-01, ИП Тихомирова С.А. **Самара**, ул. Гастелло, 35а, 8 (846) 206-04-64. ООО «ВСС». **Самара**, Совхозный проезд, д. 28, 1 этаж, комната № 10, 8 (846) 214-01-76. ООО «Салмет». **Самара**, ул. Товарная, 70, 8 (846) 931-24-63. ООО «Самара Техсервис». **Санкт-Петербург**, ул. Черняховского, 15, 8 (812) 572-30-20. ООО «ЭДС». **Саранск**, ул. Строительная, д. 11/1 оф. 101, 8 (927) 276-32-96. ООО «ПРОФИ М». **Саратов**, ул. Гвардейская, 2а, (8452) 53-13-61. ИП Наконечных М.В. **Симферополь**, ул. Аральская, 71/88, 8 (978) 704-69-72. ИП Меринда В.И. **Сочи**, ул.Луначарского 24, 8 (918) 408-94-88, ИП Егоров Д.А. **Старый Оскол**, пр-т Алексея Угарова, 9А, +7 (920) 555 34 89, ООО «Стимул». **Тольятти**, ул. Громова 33, 8 (917) 123-00-10, ЭКО-ТЕХНИКА. **Томск**, ул. Герцена, 76, 8 (382) 226-44-62, ИП Карпова Н.А. **Тула**, Одоевское шоссе, 78 оф. 1, 8 (4872) 39-23-96. ООО «Инструмент-Сервис». **Тула**, ул. Павшинский мост, 2, 8 (920) 274-71-77. ИП Романов Р.А. **Тюмень**, 2 км. Старотобольского тракта, 8, стр. 97, +7 (922) 260-02-70, +7 (932) 470-64-83, ИП Долматов Р.Ф. **Уфа**, пр-т Октября, д.23/5, +7 (987) 098-43-01, ООО «Согласие». **Уфа**, ул. Трамвайная, 15а, 8 (347) 298-5-222, УфаГаз. **Чебоксары**, Марпосадское шоссе, 9, 8 (8352) 38-02-22. ООО «Новый свет». **Череповец**, Гоголя, 54а, 8 (8202) 28-14-84. ИП Ермолаев Д.И. **Ярославль**, ул. Чкалова, 2, ТД «Эстет» 8 (4252) 79-58-01. ИП Клиническая Е.В.

Данные на заводской табличке

<p><b>A</b> —</p> <p><b>B</b> —</p> <p><b>C</b> —</p> <p><b>D</b> —</p> <p><b>E</b> —</p> <p><b>F</b> —</p> <p><b>G</b> —</p>	 <p><b>XXX-XXX XX</b></p> <p><b>Benzin rasenmäher mit hinterradantrieb</b>  <b>Self-propelled gasoline lawn mower</b></p> <ul style="list-style-type: none"> <li>• Schnittbreite XX cm / Cutting width XX cm</li> <li>• Max. motorleistung XX PS / Max. engine power XX HP</li> <li>• Fangkorb XX L / Collector XX L</li> <li>• Gewicht XX kg / N.W. XX kg</li> </ul> <p>Art: XXXXXX-X</p>  <p>4 393 112 891 038</p> <p>Hergestellt in der VR China von Skipfire Ltd. für Gunter (Deutschland)              Made in P.R.C. by Skipfire Ltd. for Gunter (Germany)</p> <p>EAC CE</p> <p>Produced: XX.XXXX              Serial: XXXXXXXXXX</p> <p>Service art: XXXXXX</p>	<p><b>H</b></p> <p><b>I</b></p> <p><b>J</b></p> <p><b>K</b></p> <p><b>L</b></p> <p><b>M</b></p>
<p>A Торговая марка</p> <p>B Наименование изделия</p> <p>C Ширина кошения</p> <p>D Максимальная мощность двигателя</p> <p>E Объем травосборника</p> <p>F Вес нетто</p> <p>G Артикул</p>	<p>H Номер модели</p> <p>I Максимальный уровень шума</p> <p>J Наименование производителя</p> <p>K Месяц и год производства</p> <p>L Серийный номер</p> <p>M Арт.СЦ</p>	



view all product  
manuals at  
[mymanual.info](http://mymanual.info)



Produced / произведено: 12.2023