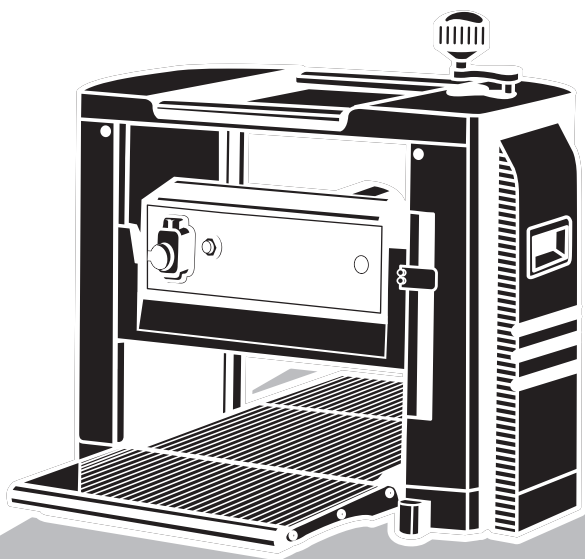


GIGANT

Мастер своего дела



Руководство по эксплуатации

Рейсмусовый станок

ТРЖ-320-1600, ТРЖ-330-1800

Содержание

Назначение и область применения	3
Инструкции по безопасности	4
Технические характеристики	8
Устройство и перечень деталей	9
Подготовка к работе	10
Порядок работы	13
Периодическое обслуживание	17
Условия транспортировки, хранения и утилизации	21
Возможные неисправности и методы их устранения	21

Уважаемый покупатель!

При покупке изделия требуйте проверки его комплектности и исправности путем пробного включения. Убедитесь, что гарантийный талон оформлен должным образом и содержит серийный номер изделия, дату продажи, штамп магазина и подпись продавца.

Перед первым включением изделия внимательно изучите настоящее руководство по эксплуатации и строго выполняйте содержащиеся в нем требования. Только так вы избежите ошибок и опасных ситуаций. Храните данное руководство в течение всего срока службы изделия.

Назначение и область применения

Станок рейсмусовый предназначен для строгания заготовок из древесины в предварительно заданные размеры по высоте. Не допускается обработка металлов, асбоцементных материалов, камня и подобных материалов, мягких пластмассовых и резиноподобных материалов.

Предназначен для работ при нагрузках средней интенсивности в районах с умеренным климатом с характерной температурой от +5 до +35 °С, относительной влажностью воздуха не более 80% и отсутствием прямого воздействия атмосферных осадков и чрезмерной запыленности воздуха.

Соответствует требованиям технического регламента Таможенного союза: ТР ТС 004/2011 «О безопасности низковольтного оборудования»; ТР ТС 020/2011 «Электромагнитная совместимость технических средств».

Внимательно изучите настоящее руководство по эксплуатации, в том числе раздел «Инструкции по безопасности». Только так вы избежите ошибок и опасных ситуаций. Настоящее руководство содержит полные сведения и требования, необходимые и достаточные для надежной, эффективной и безопасной эксплуатации изделия.

В связи с продолжением работы по усовершенствованию изделия изготовитель оставляет за собой право вносить в его конструкцию незначительные изменения, не отраженные в настоящем руководстве и не влияющие на эффективную и безопасную работу изделия.

Внимание!

Применение изделия в промышленных и промышленных объемах, в условиях высокой интенсивности работ и сверхтяжелых нагрузок снижает его срок службы.

Инструкции по безопасности

Электробезопасность

По электробезопасности изделие соответствует I классу защиты от поражения электрическим током, т.е. должно быть заземлено (для этого в вилке предусмотрены заземляющие контакты).

Запрещается переделывать вилку, если она не подходит к вашей розетке. Вместо этого квалифицированный электрик должен установить соответствующую розетку.

Запрещается работать на станке без изоляционных настилов (деревянная решетка или резиновый коврик) на токопроводящих полах.

Держите сетевой кабель вдали от источника нагрева, масла, острых предметов и режущих частей станка.

Для исключения возможности поражения электрическим током не подвергайте станок воздействию повышенной влажности.

Отключайте станок от электрической сети:

- в случае любых неполадок;
- перед сменой ножей или чисткой;
- при регулировке и наладке;
- при перемещении станка;
- при перерыве в работе;
- после окончания эксплуатации.

Не используйте станок после его падения или если на нем видны следы повреждения, а также с поврежденным сетевым кабелем или штекером. Обратитесь в авторизованный сервисный центр для диагностики или ремонта.

Пожаробезопасность

Изделие является источником повышенной пожарной опасности.

Не используйте станок, если есть риск возгорания или взрыва, например, вблизи легковоспламеняющихся жидкостей или газов.

Безопасность пользователя

Место проведения работ должно быть ограждено.

Не допускайте загромождения рабочего места посторонними предметами.

Размещайте станок на устойчивой ровной поверхности.

Не используйте станок в помещениях со скользким полом.

Прочтите надписи с предупреждающими указаниями на наклейках, расположенных на станке.

Работайте только с правильно установленными и прочно закрепленными защитными и оградительными приспособлениями, предусмотренными в конструкции станка.

Режущий инструмент должен быть надежно закреплен.

Никогда не опускайте руку или иные предметы в отверстие патрубка пылесборника, если станок включен в электрическую сеть.

Используйте средства индивидуальной защиты. В случае необходимости воспользуйтесь защитными перчатками, очками и наушниками.

Надевайте подходящую одежду, чтобы ее части не контактировали с рабочей поверхностью станка. Убедитесь, что на вас нет ничего, что могло бы помешать работе или вызвать нежелательные последствия.

Сохраняйте правильное рабочее положение и равновесие, не наклоняйтесь над вращающимися деталями и узлами, не опирайтесь на работающий станок.

Никогда не стойте со стороны подающего/принимającego стола, так как существует опасность отскока заготовки.

Дети и посторонние лица должны находиться на безопасном расстоянии от рабочего места.

Не допускайте использования станка неквалифицированными, несовершеннолетними лицами или людьми с недостаточными для использования станка физическими данными. В случае передачи станка другим лицам подробно расскажите о правилах его использования и дайте ознакомиться с настоящим руководством.

Внимание!

Пыль, образующаяся от некоторых пород древесины, содержащей специальные пропитки, может быть опасной для здоровья. Всегда работайте в хорошо вентилируемом помещении с использованием соответствующих средств защиты и удаления пыли.

Внимание!

Отдельные части изделия во время работы нагреваются, и прикосновение к ним может вызвать ожог.

Внимание!

Ни в коем случае не используйте станок в состоянии алкогольного или наркотического опьянения или в иных условиях, мешающих объективному восприятию действительности. Не доверяйте станок людям, находящимся в таком состоянии.

Безопасность эксплуатации

Не используйте станок для строгания заготовок из других материалов, кроме древесины.

Никогда не производите строгание заготовок глубже, чем указано в технических характеристиках.

Не строгайте одновременно несколько заготовок.

Никогда не включайте станок, если заготовка касается строгальных ножей.

Не допускайте нагрузку станка, вызывающую его остановку.

Не погружайте станок или отдельные его части в воду или другие жидкости.

Перед первым включением станка обратите внимание на правильность сборки и надежность его установки.

Перед пуском всегда проверяйте исправность деталей станка, правильность регулировки подвижных деталей, соединений подвижных деталей, правильность установок под планируемые операции.

После включения станка перед началом строгания подождите, чтобы строгальный вал достиг максимальной скорости.

Из заготовки предварительно удалите гвозди или иные инородные предметы, которые могут стать причиной поломки ножей строгального вала.

Подавайте заготовки к строгальному валу только навстречу направлению его вращения.

Не допускайте попадания рук непосредственно под строгальный вал.

Ничего, кроме обрабатываемой поверхности или детали, не должно касаться движущихся частей станка.

Следите за тем, чтобы обрабатываемая деталь/заготовка была надежно закреплена во время работы и было обеспечено ее безопасное движение.

Не прилагайте излишних усилий при подаче заготовки/детали.

Запрещено держать обрабатываемый материал на весу.

При обработке больших заготовок применяйте вспомогательные упорные принадлежности.

Заготовки, длиннее, чем длина стола, необходимо поддерживать с помощью роликовой опоры или иного приспособления высотой, равной высоте стола.

Будьте особенно внимательны при строгании больших, очень маленьких или неудобных заготовок, особенно при выполнении повторяющихся монотонных действий.

Запрещена обработка заготовок/деталей, размеры которых не соответствуют данным, указанным в технических характеристиках станка.

Не включайте и не выключайте станок при заготовке, не отведенной от режущего инструмента.

Старайтесь держать заготовку/деталь так, чтобы стружка, опилки, пыль, мелкие частицы не летели в вашу сторону.

При уменьшении оборотов вращения вала вследствие его заклинивания уменьшите величину подачи заготовки.

После работы очищайте станок от пыли и грязи. Смола и другие вещества на режущем инструменте является причиной его перегрева, что приводит к деформации и повреждению.

Не допускайте скопления стружки и опилок на рабочем столе станка. Очистку стола проводите при выключенном станке.

Обеспечивайте эффективное воздушное охлаждение станка.

Не закрывайте воздухозаборные жалюзи станка и следите за их чистотой.

Безопасность техобслуживания

Техобслуживание должно осуществляться строго в соответствии с данным руководством.

Не используйте чистящие средства, которые могут вызвать эрозию станка (бензин и прочие агрессивные средства).

Если изделие показалось вам неисправным, немедленно прекратите его эксплуатацию.

Если двигатель не запускается или внезапно останавливается, отключите машину.

В силу технической сложности изделия критерии предельных состояний не могут быть определены пользователем самостоятельно. В случае явной или предполагаемой неисправности обратитесь к разделу «Возможные неисправности и методы их устранения». Если неисправности в перечне не оказалось или вы не смогли устранить ее, обратитесь в специализированный сервисный центр. Заключение о предельном состоянии изделия или его частей сервисный центр выдает в форме соответствующего акта.

Технические характеристики

Техническая характеристика	ТРJ-320-1600	ТРJ-330-1800
Номинальное напряжение питания, В	220	
Частота тока, Гц	50	
Номинальная потребляемая мощность, Вт	1600	1800
Количество ножей, шт.	2	
Размер ножей, мм	318 x 18,2 x 3,2	332 x 18,2 x 3,2
Макс. глубина строгания, мм	3	
Толщина заготовки, мин./макс., мм	5/150	
Длина заготовки, мин., мм	140	
Ширина заготовки, макс., мм	318	330
Частота вращения строгального вала, об/мин	9000	
Число скоростей автоматической подачи	1	2
Скорость автоматической подачи, м/мин	5	4/6
Вес изделия/в упаковке, кг	30/32	40/43

Устройство и перечень деталей

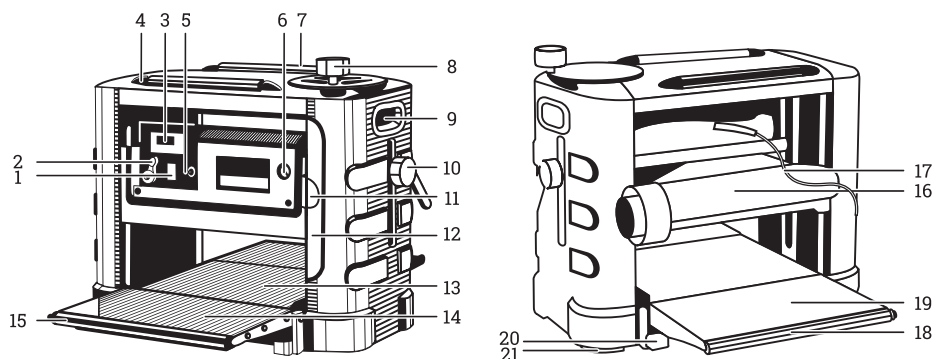


Рис. 1. Устройство рейсмусового станка

- | | |
|---|--|
| 1. Выключатель | 12. Шкала |
| 2. Переключатель скорости автоподачи | 13. Рабочий стол |
| 3. Индикатор цифровой | 14. Удлинитель стола (передний) |
| 4. Ролик передний | 15. Ролик рабочего стола (передний) |
| 5. Кнопка восстановления предохранителя | 16. Пылесборник |
| 6. Электродвигатель | 17. Шнур электропитания |
| 7. Ролик задний | 18. Ролик рабочего стола (задний) |
| 8. Ручка установки глубины строгания | 19. Удлинитель рабочего стола (задний) |
| 9. Ручка для переноски | 20. Болт регулировочный |
| 10. Ручка фиксации глубины строгания | 21. Опора резиновая |
| 11. Указатель толщины заготовки | |

Подготовка к работе

Убедитесь, что на изделии и деталях отсутствуют повреждения, которые могли возникнуть при транспортировке.

Примечание

Если в зимнее время станок внесен в отапливаемое помещение с улицы или из холодного помещения, не распаковывайте и не включайте его в течение 8 часов, чтобы он прогрелся до температуры окружающего воздуха. В противном случае станок может выйти из строя при включении из-за сконденсировавшейся влаги на холодных поверхностях элементов электродвигателя.

Установка регулировочного колеса регулировки глубины строгания

Достаньте из комплекта колесо регулировки глубины строгания. Извлеките из посадочного отверстия колеса резиновую заглушку. Внутри отверстия имеется грань, на посадочном штоке имеется выемка. Установите колесо на шток таким образом, чтобы грань и выемка совпали. Закрепите колесо болтом при помощи крестовой отвертки. Поместите на место резиновую заглушку.

Установка рукоятки фиксации толщины строгания

Достаньте из комплекта рукоятку. На боковой стороне рейсмуса найдите металлический стержень фиксатора. Прикрепите рукоятку к стержню болтом при помощи шестигранного ключа.

Установка пылесборника

Внимание!

При работе без системы принудительного удаления древесной стружки (пылесоса) установка пылеотводного патрубка не требуется. Запрещается производить строгание с установленным пылеотводным патрубком без подключения системы удаления стружки (пылесоса)! Во время работы постоянно следите за стружкой на станке и периодически удаляйте ее.

Достаньте из комплекта пылесборник. С задней стороны станка с помощью шестигранного ключа отвинтите два болта с подвижной части рейсмуса. Установите пылесборник таким образом, чтобы его посадочные отверстия совпали с отверстиями на подвижной части. Закрутите болты обратно, чтобы они зафиксировали пылесборник. Затяните два болта из комплекта, чтобы окончательно зафиксировать пылесборник на подвижной части рейсмуса (рис. 2).

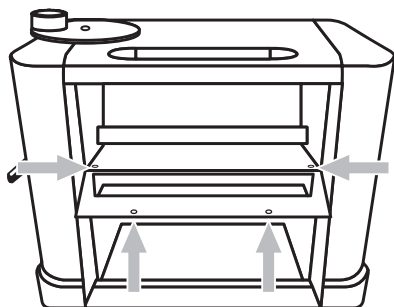


Рис. 2. Подвижная часть рейсмуса

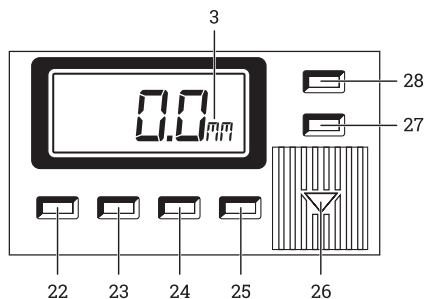


Рис. 3. Цифровой индикатор

Включение цифрового индикатора

Включение и выключение цифрового индикатора 3 (рис. 3) производится нажатием кнопки 25. Свечение цифровых значений указывает на включение цифрового индикатора.

Перевод цифровых значений «мм – дюйм» производится нажатием кнопки 23. С левой стороны дисплея соответственно высвечивается надпись «mm – in».

Для корректировки значений цифрового индикатора нажмите на кнопку 22. Сверху над цифровыми значениями дисплея высветится надпись «set». Удерживая кнопку 22, нажмите на кнопку 27 или 28. Через 5 – 7 секунд отпустите обе кнопки. Надпись «set» продолжает мигать. При последующем нажатии и удержании кнопок 27 или 28 цифровые значения соответственно изменяются. Если значения изменяются слишком быстро, отпустите и снова нажмите соответствующую кнопку. По завершении корректировки нажмите на кнопку 22. Надпись «set» исчезнет.

При нажатии на кнопку 22 всегда будет высвечиваться установленное числовое значение независимо от истинной высоты – значения по шкале 12. На кнопку 22 нажимайте только для корректировки.

При нажатии на кнопку 24 над цифровыми значениями дисплея высветится надпись «inc». На экране цифрового индикатора высветится нулевое значение – начало отсчета величины опускания или подъема.

При вращении ручки установки глубины строгания 8 (рис. 1) на дисплее будет отражаться величина изменения после нажатия на кнопку 24. При повторном нажатии на кнопку 24 с экрана исчезнет надпись «inc» и появится числовое значение, равное прежней величине с учетом величины изменения (истинная высота). При повторном нажатии на кнопку 24 начнется новый отсчет от нулевого значения.

Юстировка роликов удлинителя стола

Поднимите блок электродвигателя 6 (см. рис. 1) ручкой 8 до предела так, чтобы вам было хорошо видно рабочую зону и вы могли бы удобно работать над юстировкой удлинителей стола 14 и 19.

Поместите ровный фугованный брусок, линейку или правило длиной около 500 мм на рабочий стол 13 и ролик 15 удлинителя стола 14, который предстоит юстировать (брусок не должен касаться второго удлинителя стола).

Если рабочий стол 13 и верхний край ролика 15 удлинителя стола 14 не находятся в плоскости рабочего стола, отрегулируйте высоту ролика. Для этого ослабьте гайку регулировочного болта 20 с передней части изделия.

Вращая болт 20 до момента совпадения на одной линии (нижняя плоскость бруска) верхних точек ролика 15 и плоскости рабочего стола 13, проверьте положение ролика 15 удлинителя стола 14 относительно левой и правой стороны рабочего стола.

Повторите эту регулировку для заднего удлинителя стола 19.

По окончании регулировки, удерживая болт 20, зафиксируйте его положение контргайкой.

Регулировка уровня строгания и установка указателя шкалы

Толщина обработанной заготовки должна соответствовать показаниям указателя 11 по шкале 12.

Произведите пробное строгание заготовки.

Сравните измеренную толщину обработанной заготовки с показаниями на шкале 12 по указателю 11.

Если показания на шкале 12 не соответствуют истинному значению, ослабьте винты, фиксирующие указатель 11, и отрегулируйте его положение. Зафиксируйте винтами положение указателя. Один полный оборот ручки 8 изменяет ранее установленное положение высоты на 2 мм.

Для более точных работ на станке установлен цифровой индикатор 3.

Примечание

Перед выполнением ответственных работ выполните пробное строгание обрезка заготовки, произведите инструментальное измерение результатов строгания, при необходимости произведите корректировку показаний измерительных устройств и приспособлений рейсмусового станка. Только после достижения необходимых результатов приступайте к выполнению ответственных работ. Стругание производите только при зафиксированном положении ручки 10 установки глубины строгания.

Внимание!

Рекомендуем каждый раз перед началом работы проверять правильность показаний цифрового индикатора. Для этого блок строгального вала переведите в нижнее положение. Сравните показание цифрового индикатора.

Если значение отличается от ранее установленного, нажмите на кнопку 24. На дисплее высветится ранее установленное, откорректированное значение толщины обработанной заготовки в крайнем нижнем положении строгального вала.

Примечание

Корректировку цифрового индикатора необходимо производить каждый раз при замене строгальных ножей.

Внимание!

Если значение на дисплее мигает или отсутствует, замените батарейки, сняв крышку 26.

Произведите настройку цифрового индикатора.

Порядок работы

Для включения станка нажмите клавишу магнитного пускателя 1 (см. рис. 1) в положение «Вкл.» (I). Для выключения станка нажмите клавишу магнитного пускателя в положение «Выкл.» (0).

Для защиты от перегрузок в станке предусмотрен прерыватель электропитания. При возникновении перегрузки срабатывает тепловое реле, кнопка 5 поднимается над панелью, и электропитание станка прерывается. В этой ситуации подождите несколько минут, после чего нажмите кнопку 5, опустив ее в исходное положение. Для включения станка нажмите клавишу магнитного пускателя в положение «Вкл.» (I).

Внимание!

Перед включением станка в электрическую сеть проверьте, чтобы клавиша магнитного пускателя находилась в положении «Выкл.» (0) и не была прижата заготовками, обрезками, инструментом и т.д.

Предварительное строгание

Предварительное строгание необходимо для получения заготовки желаемой толщины и одновременного создания ровной поверхности, параллельной противоположной профугованной стороне заготовки.

Качество строгания состоит, главным образом, из правильной оценки

глубины и скорости строгания заготовок разной ширины из различных материалов. Вы должны учитывать не только ширину заготовки, но и твердость древесины, ее влажность, прямолинейность, направление слоев и их структуру. Степень влияния этих факторов на качество законченной работы можно узнать только опытным путем. Во всех случаях рекомендуется при работе с новым видом древесины или имеющим необычные свойства сделать пробную обработку с использованием обрезков этого материала.

Ручкой 8 по шкале 12 (см. рис. 1) установите положение, соответствующее максимально толстому участку заготовки, после чего установите глубину строгания.

Всегда начинайте работу с легкого поверхностного прохода. Глубина строгания при последующих проходах может быть увеличена.

Примечание

Помните, что малая глубина строгания создает более гладкую поверхность, чем большая.

Для установки глубины строгания поворачивайте ручку 8. Устанавливаемое значение меняется на 2 мм с каждым оборотом ручки 8.

Значение глубины считывается по шкале 12 или цифровому индикатору 3.

Перед изменением глубины строгания необходимо ослабить фиксацию ручкой 10.

Для стабильной обработки заготовки установленное положение надежно закрепляйте ручкой фиксации 10.

Заготовку подавайте обработанной стороной вниз по поверхности рабочего стола 13 со стороны переднего удлинителя стола 14 до момента захвата заготовки протяжными роликами – автоматическая подача. По необходимости поддерживайте заготовку, не форсируя и не замедляя скорость прохождения заготовки.

Внимание!

Никогда не устанавливайте глубину строгания более 3 мм за один проход и не пытайтесь строгать заготовки длиной менее 140 мм. Внимательно следите за тем, чтобы обрабатываемая заготовка в процессе строгания перемещалась перпендикулярно роликам подачи заготовки.

Внимание!

Запрещается одновременная обработка нескольких особенно коротких заготовок: ролики подачи заготовки могут не захватить самую тонкую из заготовок, и она будет с силой выброшена назад ножами строгального вала. Невыполнение этих требований может привести к заклиниванию заготовки между роликами подачи и элементами станка и, как следствие, к поломке звездочек и обрыву цепей привода, роликов подачи заготовки и т.п. Всегда защищайте глаза и лицо средствами индивидуальной защиты.

Чистовое строгание и дополнительные операции

Если предстоит обработать две или более заготовок в одинаковый размер по толщине, необходимо выполнять пооперационное строгание всех заготовок, т.е. при каждой настройке рейсмусового станка пропускать поочередно все заготовки. Окончательное (чистовое) строгание рекомендуем выполнять в несколько проходов (не менее 2 раз) с минимальной глубиной строгания и минимальной скоростью автоподачи. Для этого переключатель 2 (см. рис. 1) установите в положение, соответствующее скорости автоподачи 4 м/мин. Для получения хорошего качества строгания научитесь определять направление волокон древесины. Подавайте заготовку так, чтобы ножи срезали стружку по волокнам древесины, а не задирали слой. При необходимости выполните пробное (предварительное) строгание заготовок (или обрезков) в разных направлениях и сравните чистоту обработки.

Примечание

Чем больше ширина строгания, тем меньше должна быть скорость подачи и глубина строгания.

Примечание

Усилие резания заготовки из дуба в 2 раза, а березы в 1,5 раза больше, чем у сосны.

Станок не рассчитан на обработку заготовок толщиной менее 4,2 мм и более 150 мм. Переключение скорости автоподачи производите только при работающем двигателе, но не в процессе обработки заготовки.

Для облегчения возврата предварительно обработанной заготовки на исходную позицию для повторного прогона на верхней панели станка предусмотрены дополнительные ролики 4 и 7 (см. рис. 1).

Внимание!

Не строгайте доску с выбитыми сучками. Не строгайте заготовку, если на ней много сучков или она сильно покороблена.

Качество строгания выше, если одна сторона заготовки имеет плоскую поверхность. Для получения наилучших результатов строгайте заготовку до нужной толщины с обеих сторон. Соблюдайте соотношение между глубиной строгания и шириной заготовки, изображенное на рис. 4.



Рис. 4. Соотношение между глубиной строгания и шириной заготовки

Внимание!

Подавайте заготовку вдоль волокон древесины.

Предупреждение скоса на заготовках

Скосом называются небольшие углубления на концах заготовки в результате контакта со строгальными ножами. Во избежание скосов:

- проверьте, чтобы откидные столы были расположены на одном уровне с основным столом;
- следите, чтобы заготовка при обработке все время перемещалась горизонтально;
- размещайте заготовку плоской стороной вниз.

Строгание искривленных заготовок

Если заготовка немного покореблена, строгайте до нужной толщины с обеих сторон.

Подающие валики и режущая головка временно распрямляют искривленную заготовку.

Однако после строгания искривление остается. Чтобы убрать искривление, воспользуйтесь фуговальным станком (рис. 5).

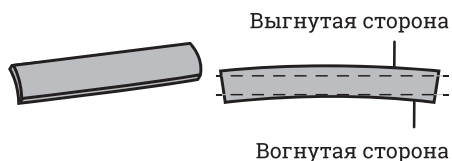


Рис. 5. Искривленные заготовки

Строгание изогнутых заготовок

Распилите изогнутую заготовку посередине. Простругайте половинки по отдельности, чтобы уменьшить отходы. Или сначала простругайте выпуклую сторону, затем переверните заготовку и простругайте вогнутую сторону (рис. 6).

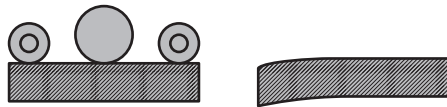


Рис. 6. Строгание изогнутых заготовок

Внимание!

Не перегружайте станок. Ваша работа будет выполнена лучше и закончится быстрее, если вы будете выполнять ее так, чтобы машина не перегружалась.

Нормальной нагрузкой считается режим работы до достижения номинальной потребляемой мощности в силовой цепи электродвигателя.

Периодическое обслуживание

Внимание!

Перед любыми ремонтными и регулировочными работами необходимо отключить станок, переведя выключатель в положение «Выкл.» и отсоединив вилку шнура питания от розетки электросети.

Накопление опилок и смолы на роликах подачи может стать причиной потери точности станка. Периодическая чистка не только рекомендована, но является обязательным условием точной работы станка.

Удаляйте смолу и прочие загрязнения с подающих, вспомогательных роликов и рабочего стола, используя неагрессивные растворители.

Плотно совмещаемые части, такие как прижимные планки и пазы строгального вала, несущего строгальные ножи, после разборки необходимо очищать щеткой от загрязнения и устанавливать на места их крепления слегка смазанными и протертыми насухо.

Регулярно проводите заточку ножей строгального вала: тупой нож является основной причиной некачественной обработки заготовок, перегрузки электродвигателя станка, поломки звездочек и обрыва цепей роликов подачи заготовки. Заточите или замените тупые ножи. Оба ножа необходимо заточивать одинаково. Строгальные ножи подлежат замене только комплектом.

Рекомендуемый уход за редуктором и цепями роликов подачи сводится к их очистке. При наличии на цепи значительных отложений пыли, грязи и опилок очистите ее механическим способом, промойте кистью с керосином и протрите маслом. Не смазывайте цепь густым маслом.

Примечание

Избыток масла приводит к обратному эффекту: способствует накоплению пыли и опилок и внедряет их в звенья цепи. Это ускоряет их износ и приводит к преждевременной замене (относится к цепям редуктора, к резьбовым осям установки высоты рабочей платформы).

Демонтаж и монтаж ножей на строгальном валу, установка высоты ножей

Для доступа к строгальному валу 34 (рис. 8) необходимо демонтировать ручки 8 и 10 (рис. 7), две боковые панели 37, 40 и верхнюю панель 39 (см. рис. 7), пылеотводный патрубок 16 (см. рис. 1) и защитный щиток 38 (см. рис. 7)

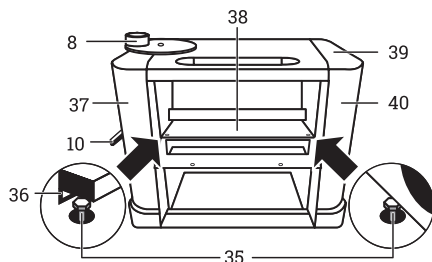


Рис. 7. Доступ к строгальному валу

Внимание!

Станок оборудован защитным блокиратором 36 (см. рис. 7), предотвращающим вращение строгального вала при снятом защитном щитке 38.

Не включайте станок при неустановленном и незакрепленном защитном щитке 38: при включении подгорит или порвется ремень передачи и перегреется электродвигатель.

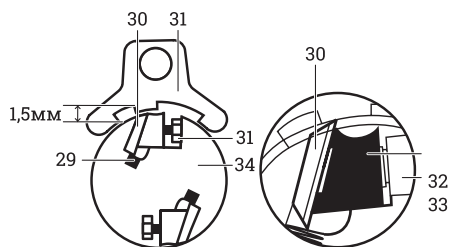


Рис. 8. Демонтаж ножей

Для демонтажа ножей

Ослабьте прижимную планку 32 и нож 30 (см. рис. 8), вращая фиксирующие винты 33 по часовой стрелке. Ножи 30 подпружинены и выйдут из паза, как только узел фиксации ослабнет.

Извлеките прижимную планку 32 и нож 30.

Следите за тем, чтобы пружины 29, подпирающие ножи 30 в пазах, не были утеряны.

Внимание!

Резущая кромка ножей очень хрупкая. Во избежание сколов кромки будьте внимательны, манипулируя вблизи ее направляющей для установки высоты ножей.

Чтобы избежать несчастных случаев во время строгания, необходимо произвести надежное крепление узла фиксирующими болтами.

Для установки ножей

Убедитесь, что все пружины 29 и ножи 30 в пазах строгального вала 34 находятся на месте (см. рис. 8). Установите прижимную планку 32 в паз.

Установите нож 30 в строгальный вал 34, предварительно убедившись, что нож 30 будет закреплен в правильном положении (см. рис. 8).

Примечание

Подшипники строгального вала смазаны производителем и герметичны. Они не требуют дополнительного ухода.

Предварительно слегка закрепите прижимную планку 32, вращая винты 33 против часовой стрелки. Вылет ножей 30 может быть минимальный.

Калибр 31 из комплекта поставки для установки строгальных ножей 30 плотно прижмите к строгальному валу 34. С помощью калибра 31 вылет ножей 30 устанавливается приблизительно на 1,5 мм.

Ослабьте винты 33, вращая их рожковым ключом по часовой стрелке.

Когда нож 30 поднимется пружинами 29 над поверхностью строгального вала 34, и на определенной высоте упрется в выступы калибровочных дуг, затяните винты 33. Сначала крайние, затем средний, далее – в любой последовательности.

Надежно зафиксируйте ножи 30 на строгальном валу 34 прижимной планкой 32 и винтами 33.

Примечание

Высота ножей должна быть отрегулирована каждый раз, когда они демонтировались по тем или иным причинам.

Не забудьте установить защитные кожухи и все узлы и детали после монтажа и регулировки ножей.

Внимание!

Для очистки окрашенных, пластмассовых и резиновых деталей используйте мыло и воду. Растворители могут повредить поверхность. Тщательно протрите все детали чистой сухой салфеткой и слегка смажьте жидким маслом все обработанные поверхности.

Внимание!

Будьте осторожны при регулировке или замене ножей, чтобы не порезать руки.

Внимание!

На некоторые узлы и детали нанесено защитное покрытие. Для обеспечения правильной сборки и работы удалите покрытие. Защитное покрытие легко удаляется уайт-спиритом с помощью мягкой кисти или салфетки.

Натяжение и замена ремня передачи

Демонтировать ручки 8 и 10, боковую панель 37 (см. рис. 8) и защитный кожух 41 (рис. 9).

Для замены приводного ремня 45 (рис. 10) необходимо ослабить винт крепления 43 натяжителя 44, электродвигатель со шкивом 42 передвинуть в сторону шкива 46 – ослабить натяжение ремня 45.

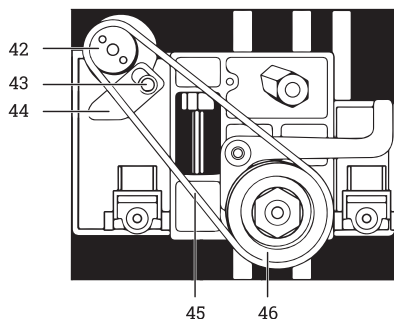


Рис. 9. Натяжение и замена ремня передачи

Замена щеток электродвигателя

Периодически проверяйте состояние щеток электродвигателя 6 (см. рис. 1). Для этого выключите станок, отключите вилку шнура питания от электрической сети. Аккуратно монетой выкрутите крышку щеткодержателя 47 (рис. 11). Достаньте щетку, осмотрите и при необходимости очистите или замените. Замене подлежат щетки длиной менее 4,8 мм, имеющие сколы и трещины. Аккуратно, без перекосов вставьте новые щетки точно такого типоразмера и установите крышку щеткодержателя 47.

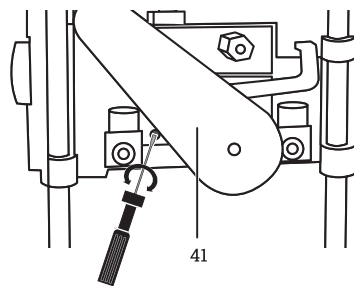


Рис. 10. Натяжение и замена ремня передачи

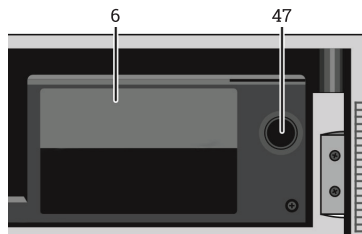


Рис. 11. Натяжение и замена ремня передачи

Условия транспортировки, хранения и утилизации

Хранить в чистом виде в сухом проветриваемом помещении вдали от источников тепла.

Не допускать попадания влаги, воздействия прямых солнечных лучей.

Транспортировать в упаковке производителя.

Отслужившее срок службы изделие, дополнительные принадлежности и упаковку следует экологически чисто утилизировать.

Возможные неисправности и методы их устранения

Главным в получении оптимальных результатов при использовании рейсмусового станка является его правильная регулировка, настройка и регулярное техническое обслуживание.

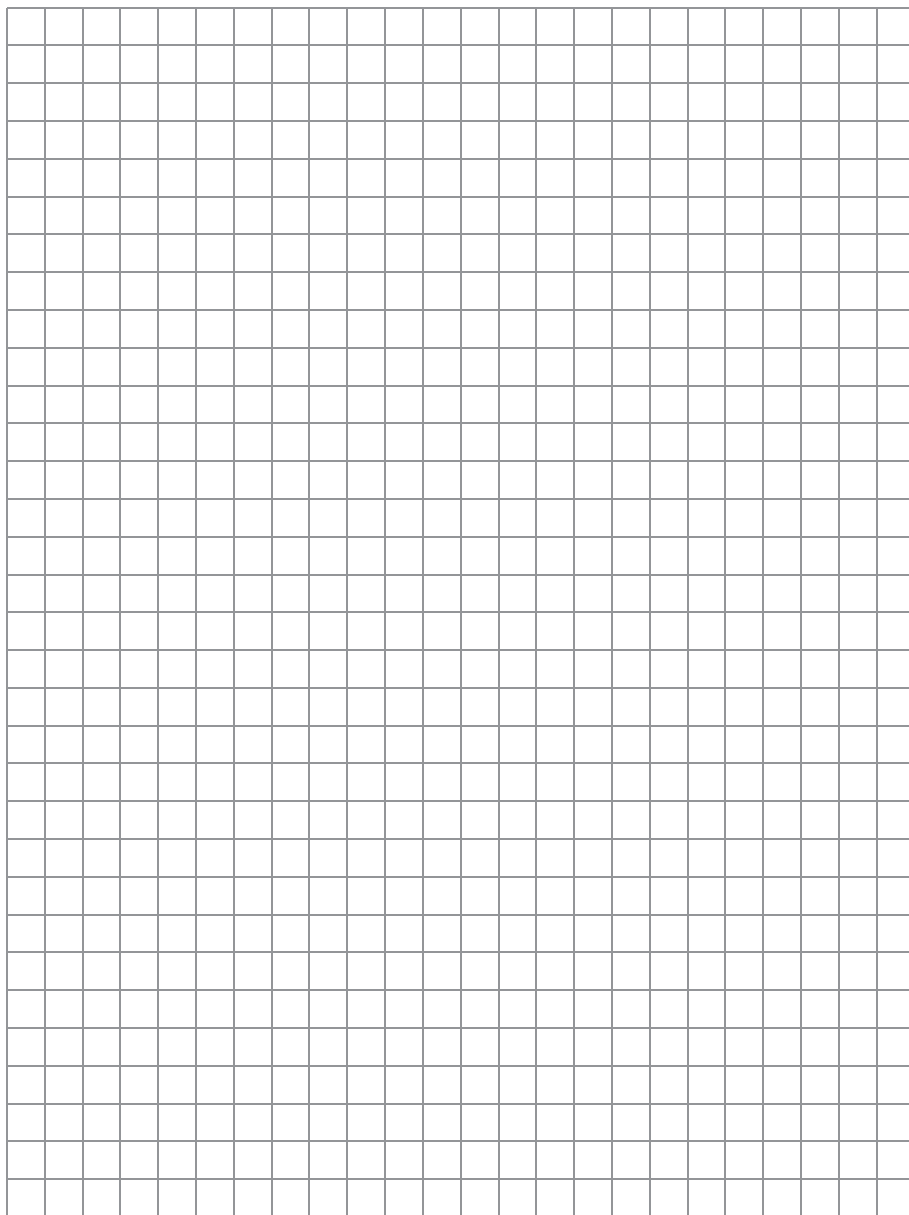
Если вам кажется, что станок работает неточно, проверьте все установки и регулировки.

Помните: изменение одних регулировок может привести к нарушению других. Поэтому необходимо после устранения выявленных недостатков проверить все установки и регулировки.

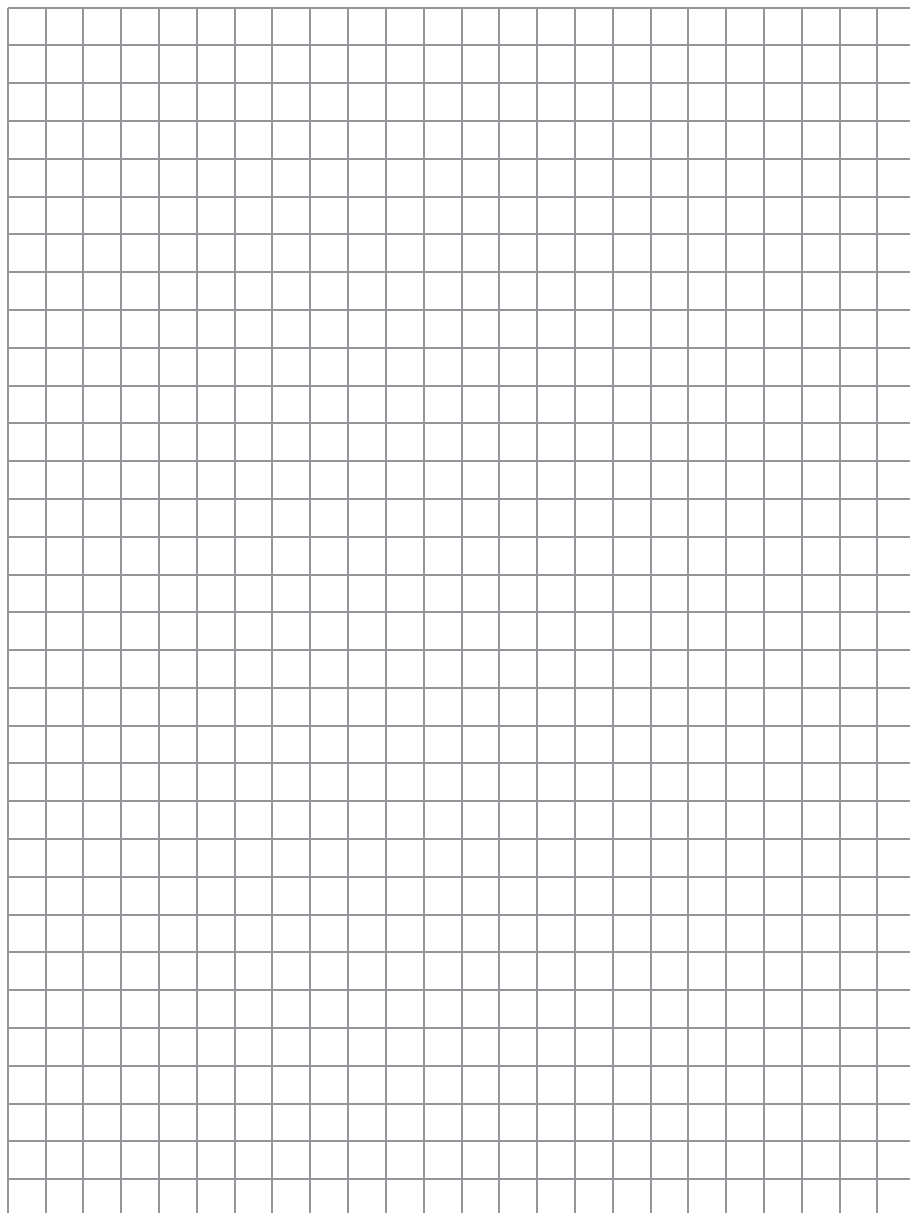
Неисправность	Возможная причины	Действия по устранению
Станок не запускается	Станок не включен в электросеть	Проверьте питание
	Сработал прерыватель	Включите нажатием кнопку теплового реле
	Двигатель вышел из строя	Обратитесь в сервисный центр
	Нарушены контактные соединения	Обратитесь в сервисный центр
	Защита от перегрузки не снимается	Дайте станку остыть и произведите повторный запуск

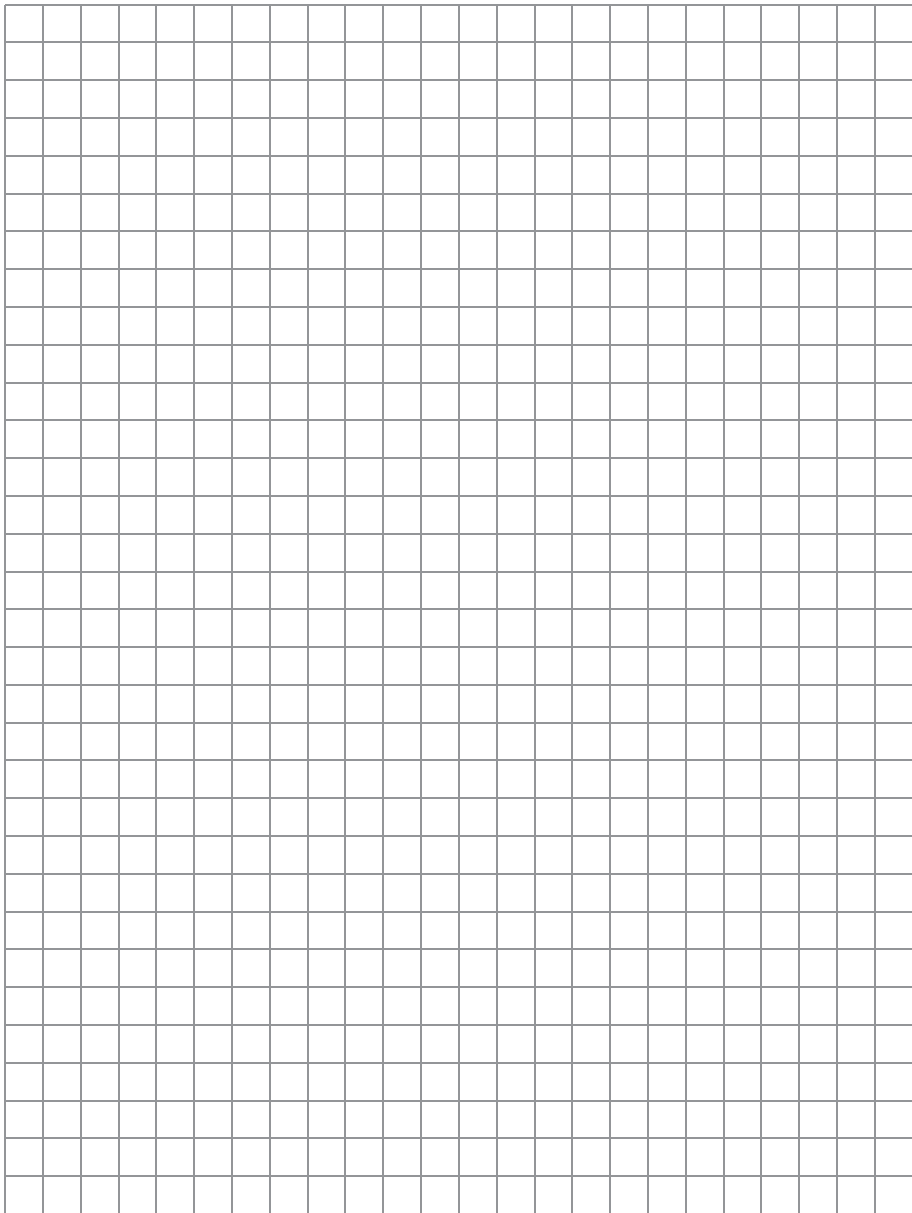
Неисправность	Возможная причины	Действия по устранению
Сбой в питании, в результате чего останавливается электродвигатель	Слишком длинный или тонкий удлинитель шнура	Используйте удлинитель с проводом большего сечения
	Тупые ножи	Заточите или замените ножи
	Низкое напряжение питания	Проверьте напряжение
Выщербленная поверхность заготовки, рваные слои, задиры	Высокое содержание влаги в древесине	Просушите древесину
	Тупые ножи	Заточите ножи
	Слишком грубое строгание	Установите надлежащую глубину строгания
	Ножи режут против волокон	Подавайте материал по волокнам, переверните заготовку или замените ее
Недостаточная скорость подачи заготовки	Грязный стол	Очистите стол
	Поврежден подающий ролик	Замените подающий ролик
	Сбой в редукторе	Обратитесь в сервисный центр
Повреждена заготовка	Неверная высота установки ножей	Установите ножи на требуемую высоту
Непараллельность строгального вала и рабочего стола	Высота ножа неравномерна	Обратитесь в сервисный центр
Толщина заготовки не соответствует показаниям шкалы	Указатель шкалы высоты строгания неправильно установлен	Правильно установите и закрепите указатель

Для заметок



Для заметок





Адреса сервисных центров

Москва

г. Котельники, Яничкин проезд, д. 3

+7 (499) 703-20-72

Санкт-Петербург

п. Шушары, Новгородский проспект, д. 25, корп. 3
(вход под вывеской «ВсеИнструменты.ру»)

+7 (812) 309-53-93 доб. 608

Информация об актуальных сервисных центрах
в регионах размещена на сайте
www.vseinstrumenti.ru

Гарантийный талон

GIGANT

№ _____

Гарантийный талон является документом, дающим право на гарантийное обслуживание приобретенного инструмента. Гарантия на проданное изделие подразумевает под собой его бесплатный ремонт либо замену на аналогичное изделие в случае невозможности ремонта в течение гарантийного срока. Гарантия покрывает расходы на работу по гарантийному ремонту и на стоимость запасных частей. Стоимость почтовых отправок, страховки и отгрузки изделий для ремонта не входит в гарантийные обязательства. В случае утери гарантийного талона владелец лишается права на гарантийное обслуживание. Для получения дополнительной информации вы можете посетить сайт www.vseinstrumenti.ru.

Гарантия 12 месяцев

1. На данное изделие распространяется гарантийный срок 12 месяцев со дня продажи через сеть фирменных магазинов.
2. В целях определения причин отказа и/или характера повреждений изделия производится техническая экспертиза в сроки, установленные законодательством. По результатам экспертизы принимается решение о возможности восстановления изделия или необходимости его замены.
3. Гарантия распространяется на все поломки, которые делают невозможным дальнейшее использование изделия и вызваны дефектами изготовителя, материала или конструкции.

Гарантийный ремонт осуществляется при соблюдении следующих условий.

- Имеется в наличии товарный или кассовый чек и гарантийный талон с указанием в нем даты продажи, подписи покупателя, штампа торгового предприятия.
 - Предоставляется неисправное изделие в чистом виде.
- Гарантийный ремонт производится только в течение срока, указанного в данном гарантийном талоне.

Гарантия не распространяется на следующие случаи.

- На изделия со следами несанкционированного вмешательства в конструкцию, осуществленного лицами без специального разрешения на проведение ремонтных работ.
- Естественный износ.
- Несоблюдение мер безопасности.
- Несоблюдение рекомендаций по техническому обслуживанию.
- Неправильное использование или грубое обращение.
- Наличие внутри изделия пыли, мелкодисперсных веществ, жидкостей, насекомых, посторонних предметов.
- Повреждение узлов и/или деталей вследствие несоблюдения правил транспортировки и/или хранения.
- Обнаружение следов применения масла и смазок, не соответствующих руководству по эксплуатации.

С правилами эксплуатации и условиями гарантии ознакомлен. Претензий к комплектации и внешнему виду не имею.
Изготовитель оставляет за собой право на внесение изменений в конструкцию, дизайн и комплектацию изделия

.....
Ф. И. О. покупателя

.....
подпись покупателя

Штамп торговой организации

Без штампа или печати торговой организации гарантийный талон не действителен!

ОТРЫВНОЙ ТАЛОН № 1 _____

Дата приема _____

Дата выдачи _____

Номер заказ-наряда _____

Мастер _____

ОТРЫВНОЙ ТАЛОН № 2 _____

Дата приема _____

Дата выдачи _____

Номер заказ-наряда _____

Мастер _____

ОТРЫВНОЙ ТАЛОН № 3 _____

Дата приема _____

Дата выдачи _____

Номер заказ-наряда _____

Мастер _____

Вы можете заказать
инструмент марки
Gigant на сайте
www.vseinstrumenti.ru

8 800 333-83-28



Правообладатель ТМ «Gigant»

ООО «ВсеИнструменты.ру» 109451, Россия,
г. Москва, ул. Братиславская, д. 16, корп. 1, пом. 3
тел. +7 (499) 681-23-58