

# URZUS



**ИГРОВОЕ КРЕСЛО. РУКОВОДСТВО ПОЛЬЗОВАТЕЛЯ**

**GAMING CHAIR. USER MANUAL**

**RAPTOR WHITE-RED**

**ART. UR-7351124**

**БЕЛО-КРАСНЫЙ**

**WHITE-RED**

**СОДЕРЖАНИЕ:****CONTENTS :**

1. Комплект поставки /Chair Parts \_\_\_\_\_ 3  
2. Порядок сборки /How to assemble \_\_\_\_\_ 6

**Важно!****Attention!**

1) Перед сборкой проверьте наличие всех деталей.

*Verify all parts before assembly.*

2) Изображения представлены для общей информации.

Детали кресла, принадлежности и этапы установки соответствуют инструкциям руководства.

*The pictures in this guide may not look like your chair, but the instruction guide is the same regardless of model.*

3) Не используйте кресло до тех пор, пока не будут затянуты все болты.

*Do not use the chair unless all bolts and screws are tight.*

4) Раз в 6 месяцев проверяйте затяжку болтов.

*At least every six months, check all bolts and screws to ensure they are tight. Loose screws and bolts may cause danger or noise.*

5) Не вставляйте на кресло ногами

*Do not use the chair as a step stool/ladder.*


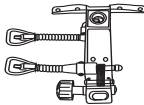
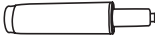
6) Не мойте кресло водой, используйте сухую очистку от пыли. Влажную протирку делайте только специальным средством для очистки кожи.

*Do not use water to clean the chair. Only use dry cleaning to wipe the dust or a professional leather cleaning tool.*




## 1. КОМПЛЕКТ ПОСТАВКИ


### CHAIR PARTS

	<p><b>Деталь А - спинка, 1 шт.</b> <i>Part A – backrest, 1 pc</i></p>
	<p><b>Деталь В - сиденье, 1 шт.</b> <i>Part B - seat, 1 pc</i></p>
	<p><b>Деталь С - подлокотники (левый и правый), 2 шт.</b> <i>Part C – armrests (left &amp; right), 2 pcs</i></p>
	<p><b>Деталь D - механизм качения, 1 шт.</b> <i>Part D — tilt mechanism, 1 pc</i></p>
	<p><b>Деталь Е - газлифт, 1 шт.</b> <i>Part E — gas lift, 1 pc</i></p>
	<p><b>Деталь F - крестовина, 1 шт.</b> <i>Part F – base, 1 pc</i></p>



	<p><b>Деталь G - колёса, 5 шт.</b>  <i>Part G – casters, 5 pcs</i></p>
	<p><b>Деталь I - держатель спинки, 1 шт.</b>  <i>Part I — backrest holder, 1 pc</i></p>
	<p><b>Деталь J - подушка под голову, 1 шт.</b>  <i>Part J – headrest pillow, 1 pc</i></p>
 M6×35mm	<p><b>Деталь K - винты М6×35 мм, 3 шт.</b>  <i>Part K — screws M6×35 mm, 3 pcs</i></p>
	<p><b>Деталь M - гроверы, 4 шт.</b>  <i>Part M – growers, 4 pcs</i></p>
	<p><b>Деталь N - декоративные накладки, 4 шт.</b>  <i>Part N – decorative covers, 4 pcs</i></p>



 <p>M8×20mm</p>	<p><b>Деталь О</b> - винты для механизма М6×20 мм, 4 шт.</p> <p><i>Part O – screws for tilt mechanism M6×20 mm, 4 pcs</i></p>
	<p><b>Деталь Р</b> - шестигранный ключ, 1 шт.</p> <p><i>Part P – Allen key, 1 pc</i></p>
	<p><b>Деталь Н</b> - подушка под поясницу, 1 шт.</p> <p><i>Part H – lumbar pillow, 1 pc</i></p>
 <p>M8×30mm</p>	<p><b>Деталь L</b> - винты М8×30 мм, 4 шт.</p> <p><i>Part L – screws M8×30 mm, 4 pcs</i></p>

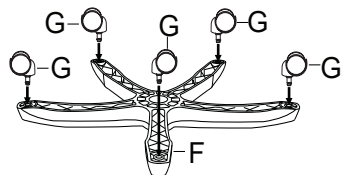
**Проверьте содержимое упаковки и убедитесь в наличии компонентов. Если какой-либо из компонентов отсутствует или не включен в комплект, обратитесь по месту покупки.**

*Please check and ensure the following parts are in the package. If any parts are missing or not included, please call the local distributor for assistance.*



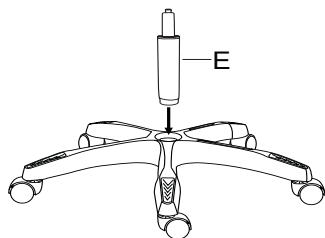
## 2. ПОРЯДОК СБОРКИ

### HOW TO ASSEMBLE



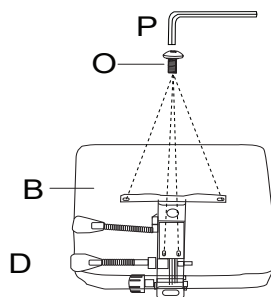
**1. Вставьте колёса (деталь G) в крестовину (деталь F).**

*1. Insert the casters (part G) into the base (part F).*



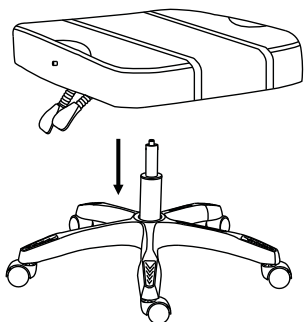
**2. Установите газлифт (деталь E) в центр крестовины (деталь F).**

*2. Insert the gas lift (part E) into the center of the base (part F).*



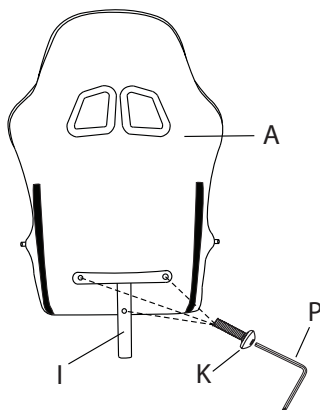
**3. Прикрепите механизм качания (деталь D) к нижней части сиденья (деталь B) с помощью винтов M6×20 мм (деталь O) и шестигранного ключа (деталь P).**

*3. Attach the tilt mechanism (part D) to the underside of the seat (part B) using M6×20 mm screws (part O) and the Allen key (part P).*



**4. Установите сиденье (деталь В) с закреплённым механизмом на газлифт.**

*4. Place the seat (part B) with the attached mechanism onto the gas lift.*

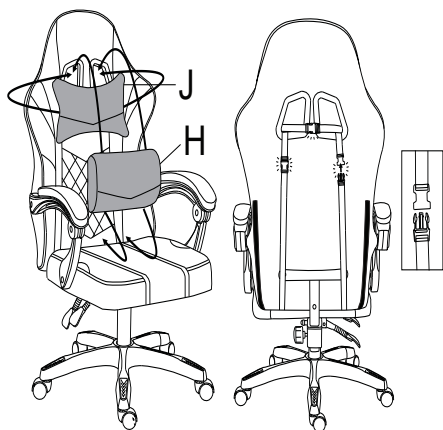


**5. Прикрепите держатель спинки (деталь I) к спинке (деталь А) винтами М6×35 мм (деталь К), используя шестигранный ключ (деталь Р).**

*5. Attach the backrest holder (part I) to the backrest (part A) using M6×35 mm screws (part K) and the Allen key (part P).*

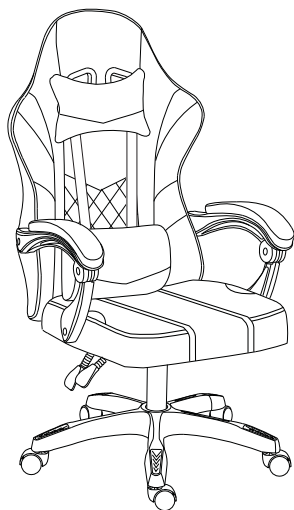


	<p><b>6. Соедините спинку (деталь А) с сиденьем (деталь В), установив держатель в механизм качания. Убедитесь, что соединение плотное и надёжное.</b></p> <p><i>6. Connect the backrest (part A) to the seat (part B), inserting the holder into the tilt mechanism. Make sure the connection is tight and secure.</i></p>
	<p><b>7. Прикрепите подлокотники (деталь С) с обеих сторон с помощью винтов М8×30 мм (деталь L) и гроверов (деталь М). Установите декоративные накладки (деталь N) на крепления.</b></p> <p><i>7. Attach the armrests (Part C) on both sides using M8×30 mm screws (Part L) and Grover nuts (Part M). Install the decorative covers (Part N) onto the mountings.</i></p>



**8.Закрепите подушку под голову (деталь J) и поясничную подушку (деталь H) на спинке кресла.**

*8.Attach the headrest pillow (part J) and lumbar pillow (part H) to the backrest.*



**9.Отрегулируйте кресло по высоте и наклону. Наслаждайтесь вашим новым креслом!**

*9.Adjust the chair for height and tilt. Enjoy your new chair!*



## Гарантийные обязательства и правила гарантийного обслуживания

Изготовитель гарантирует, что изделие, приобретённое Вами и обозначенное в гарантийном талоне (далее «Изделие»), является комплектным, не имеет механических повреждений и соответствует установленным на момент покупки стандартам качества, безопасности.

1. Комплектность изделия проверяется Покупателем при получении товара в присутствии Продавца. Послепродажные претензии по укомплектованности изделий не принимаются.

2. Изготовитель обеспечивает бесплатный ремонт изделия только в случае обнаружения дефектов производственного характера.

3. Изготовитель оставляет за собой право отказа от бесплатного гарантийного ремонта в следующих случаях:

- Если изделие имеет следы постороннего вмешательства или была попытка самостоятельного ремонта.

- Если обнаружены несанкционированные изменения конструкции Изделия.

- Если изделие эксплуатировалось не в соответствии со своим целевым назначением или в условиях, для которых оно не предназначено.

- Если изделие использовалось с фурнитурой, не предусмотренной Изготовителем.

- Если в гарантийном талоне присутствуют исправления, не заверенные Продавцом.

- Если дефект появился в результате отсутствия периодического подтягивания резьбовых соединений по мере надобности.

4. Гарантия не распространяется на следующие неисправности:

- Механические повреждения, как внутренние, так и внешние, полученные в результате неправильной эксплуатации, установки или транспортировки Покупателем, а также повреждения, полученные вследствие превышения допустимой нагрузки на кресло.

- Повреждения, вызванные попаданием на поверхность Изделия едких веществ и жидкостей.

- Повреждения, вызванные стихией, пожаром, бытовыми факторами.

- Скрип кресла, каркаса кресла или отдельных частей кресла, механизмов или частей Механизмов.

5. Гарантия действительна при наличии Гарантийного талона, заверенного печатью Продавца и подписанного Покупателем. Все поля, указанные в Гарантийном талоне обязательны к заполнению!

6. Гарантийный срок устанавливается в течение 18 месяцев. Продолжительность гарантийного срока указывается в Гарантийном талоне и исчисляется с Даты продажи Изделия.

7. Дата продажи Изделия указывается в Гарантийном талоне.

8. Гарантия на заменённые компоненты прекращается вместе с гарантией на Изделие.

9. Изготовитель снимает с себя ответственность за возможный вред, прямо или косвенно нанесенный купленной продукцией людям, домашним животным, имуществу в случае, если это произошло в результате несоблюдения правил и условий эксплуатации, установки изделия; умышленных или неосторожных действий потребителя или третьих лиц.

10. Срок службы кресла 5 лет.

Дата изготовления(месяц, год) указана на упаковке.

### Производитель:

ECO GROUP HONG KONG LIMITED. UNIT 617, 6/F, 131-132 CONNAUGHT ROAD WEST, SOLO WORKSHOPS, HONG KONG, CHINA.

Завод-изготовитель в Китае.

### Импортер/поставщик: в Российской Федерации:

ООО «Садовая техника и инструменты», 105082, г. Москва, ул. Большая Почтовая, д. 40, стр. 1, этаж 3, к. 7А.

### Импортер/поставщик: в Республике Беларусь:

ООО «ТД Комплект», 220103, г. Минск, ул. Кнорина, 50, к. 302А.

### Импортер/поставщик: в Республике Казахстан:

ТОО «ECO Group Kazakhstan (ЭКО Групп Казахстан)», г. Алматы, Алматинский район, ул. Байзакова, здание 222.





## Warranty obligations and warranty service rules

The manufacturer guarantees that the product purchased by you and indicated in the warranty coupon (hereinafter referred to as the "Product"), is complete, has no mechanical damage and complies with the quality and safety standards established at the time of purchase.

1. The completeness of the Product is checked by the Buyer upon receipt of the goods in the presence of Seller. After-sales claims regarding the completeness of products are not accepted.
2. The Manufacturer provides free repair of the Product only in case of detection manufacturing defects.
3. The manufacturer reserves the right to refuse free warranty repairs in in the following cases:
  - If the Product has traces of unauthorized intervention or there was an attempt to repair.
  - If unauthorized changes to the design of the Product are detected. - If the Product was not used in accordance with its intended purpose or conditions for which it is not intended.
  - If the product was used with accessories not provided by the Manufacturer.
  - If the warranty card contains corrections that are not certified by the Seller
  - If the defect appears as a result of the lack of periodic tightening of the threaded connections as needed.
4. The warranty does not cover the following faults:
  - Mechanical damage, both internal and external, resulting from improper operation, installation or transportation by the Buyer, as well as damage resulting from exceeding the permissible load on the chair.
  - Damage caused by contact with the surface of the Product by caustic substances and liquids.
  - Damage caused by elements, fire, household factors.
  - Creaking of the chair, chair frame or individual parts of the chair, mechanisms or parts Mechanisms.
5. The warranty is valid in the presence of a warranty card certified by the seal of the Seller and signed by the Buyer. All fields specified in the Warranty Card are required for filling!
6. The warranty period is 18 months. Duration of warranty the period is indicated in the Warranty Card and is calculated from the Date of sale of the Product.
7. The date of sale of the Product is indicated in the Warranty Card.
8. The warranty for replaced components terminates along with the warranty for the Product.
9. The manufacturer declines responsibility for possible harm, directly or indirectly caused by purchased products to people, pets, property if it occurred as a result of non-compliance with the rules and operating conditions, installation of the product; intentional or careless actions of the consumer or third parties.
10. The service life of the chair is 5 years.

The date of manufacture (month, year) is indicated on the packaging.

### **Manufacturer:**

ECO GROUP HONG KONG LIMITED. UNIT 617, 6/F, 131-132 CONNAUGHT ROAD WEST, SOLO WORKSHOPS, HONG KONG, CHINA. Manufacturing plant in China.

### **Importer/supplier: in the Russian Federation:**

Garden Equipment and Tools LLC, 105082, Moscow, Bolshaya Pochtovaya St., 40, building 1, floor 3, office 7A.

### **Importer/supplier: in the Republic of Belarus:**

TD Komplekt LLC, 220103, Minsk, Knorina St., 50, office 302A.

### **Importer/supplier: in the Republic of Kazakhstan:**

ECO Group Kazakhstan LLP, Almaty, Almaty District, Bayzakova St., building 222.



