

ALTTENA



Hand push lawn mower

Газонокосилка механическая

АНЛМ 4035

Dear customer!

ALTENA company expresses its deepest gratitude to you for purchasing this tool. **ALTENA** products are constantly being improved and refined. Therefore, technical specifications, design, and components are subject to change without notice. We sincerely apologize for any inconvenience this may cause.

ALTENA manual lawn mower is a household appliance designed for mowing lawns. The mower and its components are packaged for safe storage and transportation. Its manual operation ensures ease of use, mobility, and cost-effectiveness. The **ALTENA** lawn mower can be moved around gardens and summer cottages without any restrictions, as it operates without an external power source.

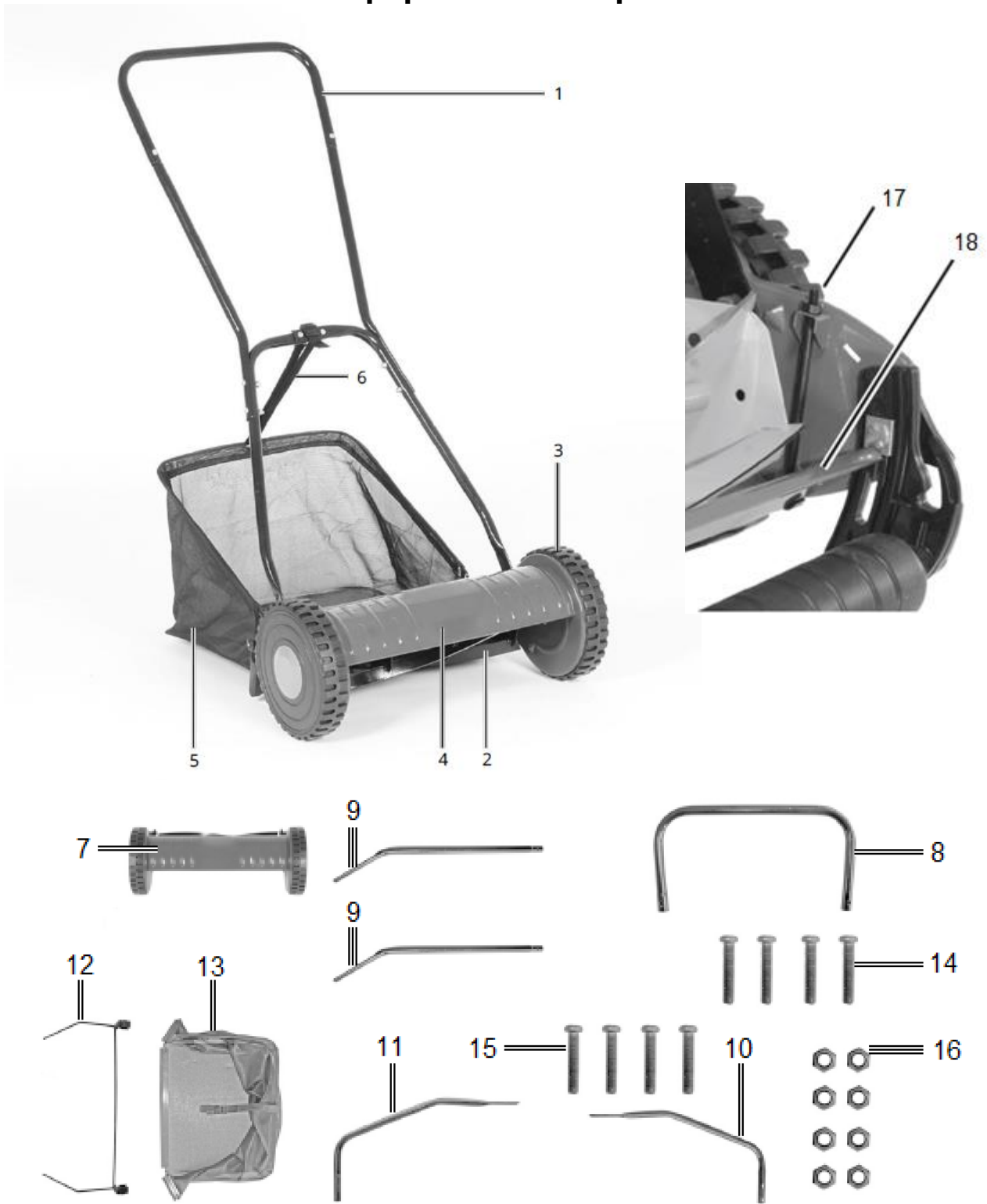


Please read this operating and maintenance manual carefully. Store it in a safe place.

- To reduce the risk of injury, please read the operating instructions.

This equipment is not intended for use by persons (including children) with reduced physical, sensory, or mental capabilities, or lack of experience and knowledge, unless they have been given supervision or instruction concerning use of the appliance by a person responsible for their safety. Children should be supervised to ensure that they do not play with the garden equipment.

Equipment Description



- 1. Handle
- 2. Shaft with blades
- 3. Wheels
- 4. Mower body
- 5. Grass box
- 6. Grass box retaining strap

Delivery set

7. Mower body (assembled) – 1 pc.
8. Upper part of the handle – 1 pc.
9. Handle extension – 1 pc.
10. Lower part of the handle (A) – 1 pc.
11. Lower part of the handle (B) – 1 pc.
12. Grass catcher frame – 1 pc.
13. Grass box with a retaining belt – 1 pc.
14. Screw M6x30 - 4 pcs.
15. Screw M6x25 - 4 pcs.
16. Nut M6 - 8 pcs.
17. Blade position regulator
18. Metal rod
19. Operating instructions – 1 pc.

Technical specifications

Parameter name	AHLM 4035
Cutting width	400 mm
Mowing height	1.5 – 35 mm
Height adjustment	+ (4 positions)
Grass catcher	27 l, soft
Number of blades	5
Weight	7.8 kg

The stated technical characteristics may vary within $\pm 5\%$.

Safety regulations

SAVE THESE INSTRUCTIONS

ATTENTION! Using the lawn mower for any purpose other than those specified in this manual constitutes a violation of the safety conditions and will void the supplier's warranty. The manufacturer and supplier are not liable for damage resulting from improper use of the lawn mower.

Read this manual carefully. Familiarize yourself with the lawn mower's controls and operation before using it. Know what to do in an emergency. Pay particular attention to information preceded by the following headings:

WARNING! Indicates a hazardous situation which, if not avoided, could result in death or serious injury.

CAREFULLY! Indicates a hazardous situation which, if not avoided, may result in moderate injury.

ATTENTION! Indicates the possibility of equipment damage if the operating instructions for the product are not followed.

- Keep your work area clean and well-lit. Cluttered and poorly lit work areas can lead to injuries.
- Check the area where the device will be used and remove all objects that could be picked up and thrown by the device.
- Do not use the device during or immediately after rain.
- Use extreme caution when working on or crossing gravel driveways, sidewalks or roads and be alert for hidden hazards or traffic.
- When replacing/lifting/emptying the grass catcher, make sure it is securely positioned.

- Always operate the machine across a slope. The maximum slope angle is 30°. Use extreme caution when changing direction on a slope, turning the machine, or pulling it toward you.
- Do not operate the lawn mower without shoes or in open shoes.
- Do not make any modifications to the lawn mower, as this may cause an accident or damage to the device.
- Always wear safety glasses while working. Long hair should be tucked under a hat. Wear clothing that covers the entire body, and do not wear jewelry that could get caught in moving parts.
- Do not use any cutting attachments with this lawn mower other than those recommended by the manufacturer, as they may cause serious injury or damage to the mechanism.
- Protect your car from exposure to weather conditions (dampness, frost).
- Check the lawn mower for loose parts (nuts, bolts, screws, etc.).
- Operate the lawn mower only in daylight or good artificial light.
- Always maintain a stable body position while working.
- Keep the lawn mower handles dry and clean while operating.
- After finishing work, clean the lawn mower from grass residue.
- Inspect and maintain your lawn mower regularly.

WARNING ! Avoid placing your feet or hands between moving blades and stationary parts of the machine.

- Never carry the machine by the blade cylinder.
- Check the area where the machine is used and remove stones, sticks, wires and other foreign objects that could be picked up and thrown outside.
- Ensure the machine is in safe operating condition. Replace any worn or damaged parts.

Assembly and preparation for operation

Assembly

1. Screw the upper part of the handle (8) to the two handle extensions (9). To do this, use two M6x25 screws (15) and two M6 hex nuts (16).
2. Connect the lower part of handle A (10), the lower part of handle B (11) and the two handle extensions (9) together. Use four M6x30 screws (14), two M6x25 screws (15) and M6 hex nuts (16).
3. First attach one lower part of the handle (10 or 11) to the mower, then move the handle slightly and attach the other side.

Assembling the grass catcher

1. Place the grass catcher (13) onto the frame (12).
2. Snap the side locking tabs of the grass catcher (13) onto the frame (12).
3. Snap the lower locking tab of the grass catcher (13) onto the frame (12).

Installing a grass catcher

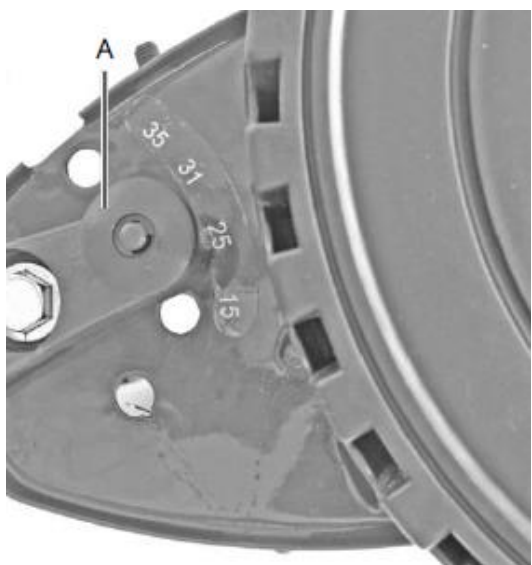
Install the assembled grass catcher (13) onto the mower body. The grass catcher should also be secured to the handle using the included retaining strap.

Operation

Before first use, carefully read the operating instructions to avoid misuse. Keep the instructions in a safe place and pass them on to any subsequent user so the information is always available.

The lawn mower is equipped with a reel cylinder with five arc-shaped blades. The cutting height is adjustable, and the wheels rotate smoothly, driving the reel cylinder and blades. Read the sections below to learn more about the functions of each control.

Cutting height adjustment:

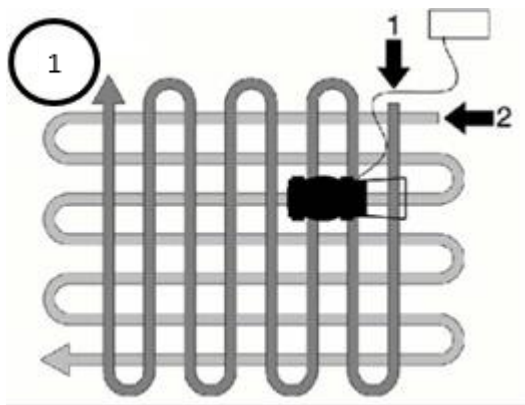


You can set four different cutting heights, ranging from 15 to 35 mm. To do this, pull out the spring-loaded bolts (A) on both sides and then insert them into the desired holes.

ATTENTION! Set the cutting height not lower than the level at which the blade cylinder does not touch the ground, even if it is uneven.

- Mow only with sharp, well-sharpened blades to avoid yellowing of the lawn.
- Do not cut the grass more than half its height in one pass. If the grass is tall, it is advisable to mow in several passes with different cutting heights.
- Keep your lawn mower clean and regularly clear it (especially from underneath) of plant debris.
- Clean the grass catcher regularly.
- When mowing, move according to the diagram in Fig. 1.

The condition of the lawn will improve if it is regularly mowed to the same height, moving in different directions.



Adjusting the blade position:

The blades on the drum cylinder require adjustment if the grass is no longer cut evenly and cleanly. Turn the nuts on the blade position adjuster (17) left and right in small clockwise increments until the blades easily grind against the lower metal rod (18), like scissors.

CAUTION! Wear heavy gloves when handling blades to avoid cuts and injuries.

The blades of the knife cylinder cannot be resharpened. Therefore, if necessary, the knife cylinder should be replaced as a set. Knife cylinder replacement is only performed at authorized service centers.

Maintenance and storage

Servicing of the tool must be performed only by qualified personnel of authorized service centers.

Servicing performed by unqualified personnel may result in tool failure and personal injury. When servicing power tools, use only recommended consumables, attachments, and accessories. Using non-recommended consumables, attachments, and accessories may result in tool failure or personal injury.

If the equipment fails and there is no information in the operating instructions on how to troubleshoot the problem, you must contact the service department. Replacement of worn parts must be performed by qualified service personnel.

Cleaning

- Always keep the machine clean. Use a brush or cloth for cleaning, but do not use cleaning agents or solvents.
- After mowing, remove any plant debris stuck to the wheels and blade area.
- Wipe the blades with an oiled cloth or spray them with metal care spray.

CAUTION! Do not wash the lawn mower with water, as this may cause damage to individual components.

Storage

- For any long-term storage, the product must be thoroughly cleaned and stored in a manner that prevents access by unauthorized persons.
- Empty the grass catcher .
- Store the product in a dry place.

Recycling and environmental protection

This tool is recyclable . Protect the environment from contamination. Maintain cleanliness when using the tool. The tool's packaging and packing materials should be recycled. This tool is made of materials and substances that are safe for the environment and human health. However, to prevent negative impacts on the environment, when the tool is no longer in use (at the end of its service life) and is no longer suitable for use, it should be disposed of at a scrap metal and plastics recycling center. Disposal of the tool and its components involves complete disassembly and subsequent sorting by material and substance for subsequent remelting or recycling. The tool's packaging should be disposed of without causing harm to the environment in accordance with current standards and regulations.

Warranty obligations

ALTENA tools are covered by a warranty in accordance with the laws and specific regulations of each country. If warranty periods are not established by law, they are established by the sales representative responsible for distributing our products.

The warranty period begins on the date of sale of the instrument, and is confirmed by a correctly completed warranty card, the presence of a sales receipt or a document replacing it.

To receive warranty service, please contact the nearest service center that repairs our tools.

When returning the tool to the service center, you must present it in a clean condition with a note indicating the defect, in the original packaging, with the operating instructions and a completed warranty card, as well as the sales receipt or a document replacing it.

Assembly defects of the product caused by the manufacturer will be corrected free of charge after the service center carries out diagnostics of the product.

If the malfunction occurs due to the user's fault, the cost of repair services is borne by the user.

The time frame for completing the work depends on the complexity of eliminating the cause of the defect and is determined by the service center that accepted the instrument for repair.

Warranty service is not provided in the following cases:

- Using the tool for purposes not specified in the operating instructions;
- Absences:

— A correctly completed warranty card, a sales receipt confirming the date of purchase and the warranty period, or another document replacing it;

— Operating instructions, stickers on the tool with the manufacturer's serial number;

- Natural wear and tear of mechanisms and components that have a limited service life;
- Prevention and replacement of quickly wearing parts;
- Overload or intensive use resulting in:

— simultaneous failure of one or more functionally related parts and assemblies;

— combustion, charring, melting under the influence of high internal temperature of parts (heating elements, buttons, wires, housings);

- mechanical damage, presence of foreign objects inside;
- opening, as well as repairs that were not carried out by specialists from service centers that repair **ALTTENA** tools .

Relations between the consumer and the manufacturer in the event of identified product defects are carried out in accordance with the Law on the Protection of Consumer Rights.

The warranty does not cover consumables and accessories that are partially included in the delivery package.

If the tool is used for production purposes, the warranty period may be reduced.

Warranty period: 2 years.

Manufacturer: ECO GROUP HONG KONG LIMITED , Unit 617, 6/ F , 131-132 Connaught Road West , Solo Workshops , Hong Kong Kong at the manufacturing plant in China for Wortex (Germany).

The production date (month and year) is indicated on the label on the product body.

I have read the terms of warranty service.

The product was tested upon purchase.

I have no complaints about the packaging, accessories or appearance.

Buyer's signature _____

Уважаемый покупатель!

Компания **ALTTENA** выражает Вам свою глубочайшую признательность за приобретение данного инструмента.

Изделия под торговой маркой **ALTTENA** постоянно совершенствуются и улучшаются. Поэтому технические характеристики, дизайн и комплектация могут меняться без предварительного уведомления. Приносим Вам наши глубочайшие извинения за возможные причиненные этим неудобства.

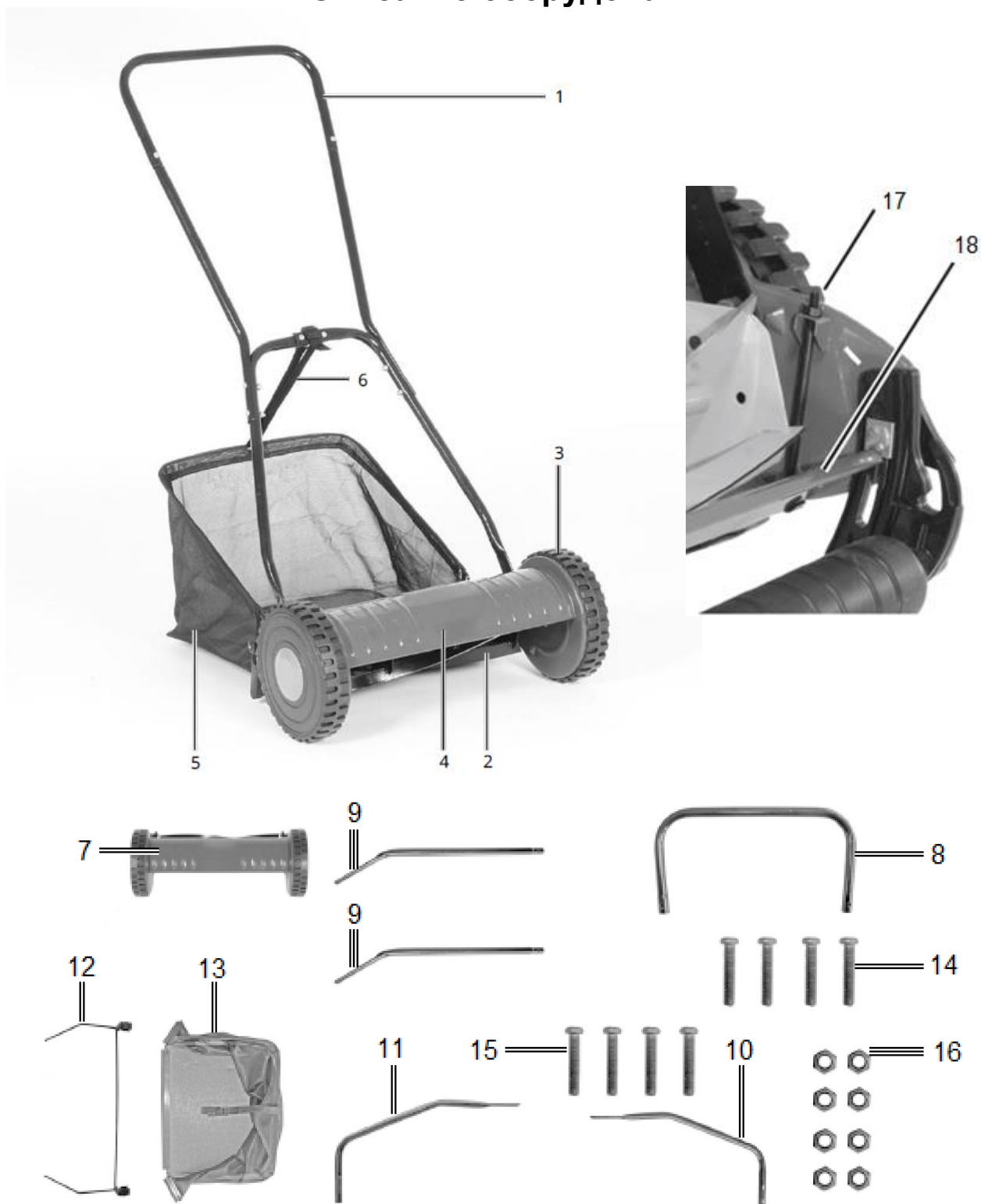
Газонокосилка механическая **ALTTENA** является изделием бытового назначения и предназначена для скашивания газонной травы. Газонокосилка и ее части упакованы для безопасного хранения и транспортировки. Простота, мобильность и экономичность в использовании достигается за счёт ручного привода. Механическая газонокосилка **ALTTENA** может перемещаться по садовым и дачным участкам без каких-либо ограничений, так как работает без внешних источников питания.



Внимательно изучите данную инструкцию по эксплуатации и техническому обслуживанию. Храните её в защищенном месте.

ВНИМАНИЕ - для уменьшения риска получения повреждения необходимо прочитать инструкцию по эксплуатации.

Данное оборудование не предназначено для использования лицами (включая детей) с пониженными физическими, чувственными или умственными способностями или при отсутствии у них жизненного опыта или знаний, если они не находятся под контролем или не проинструктированы об использовании прибора лицом, ответственным за их безопасность. Дети должны находиться под контролем для недопущения игры с садовой техникой.

Описание оборудования

1. Рукоятка
2. Вал с лезвиями
3. Колеса
4. Корпус косилки
5. Травосборник
6. Ремень-фиксатор травосборника

Комплект поставки

7. Корпус косилки (в сборе) – 1 шт.
8. Верхняя часть рукоятки – 1 шт.
9. Удлинитель рукоятки – 1 шт.
10. Нижняя часть рукоятки (А) – 1 шт.
11. Нижняя часть рукоятки (В) – 1 шт.
12. Каркас травосборника – 1 шт.
13. Травосборник с ремнем-фиксатором – 1 шт.
14. Винт М6х30 - 4 шт.
15. Винт М6х25 - 4 шт.
16. Шестигранная гайка М6 - 8 шт.
17. Регулятор положения лезвий
18. Металлический стержень
19. Инструкция по эксплуатации – 1 шт.

Технические характеристики

Наименование параметра	АНЛМ 4035
Ширина скашивания	400 мм
Высота скашивания	15 – 35 мм
Регулировка высоты	+ (4 положения)
Травосборник	27 л, мягкий
Количество лезвий	5
Масса	7,8 кг

Указанные технические характеристики могут варьироваться в пределах $\pm 5\%$.

Правила по технике безопасности

СОХРАНИТЕ ЭТУ ИНСТРУКЦИЮ

ВНИМАНИЕ! Использование газонокосилки в любых других целях, не предусмотренных настоящим руководством, является нарушением условий безопасной эксплуатации и прекращает действие гарантийных обязательств поставщика. Производитель и поставщик не несут ответственности за повреждения, возникшие вследствие использования газонокосилки не по назначению.

Внимательно прочтите данное руководство. Ознакомьтесь с работой органов управления газонокосилкой и ее работой, прежде чем приступать к эксплуатации. Знайте, что делать в экстренных ситуациях. Обратите особое внимание на информацию, которой предшествуют следующие заголовки:

ПРЕДУПРЕЖДЕНИЕ! Указывает на опасную ситуацию, которая, если ее не избежать, может привести к смертельному исходу или получению серьезных травм.

ОСТОРОЖНО! Указывает на опасную ситуацию, которая, если ее не избежать, может привести к получению травм средней тяжести.

ВНИМАНИЕ! Обозначает вероятность повреждения оборудования при несоблюдении инструкций по эксплуатации изделия.

- Содержите рабочее место чистым и хорошо освещенным. Загроможденные и плохо освещенные рабочие места являются причиной травматизма.
- Проверьте территорию, на которой будет использоваться прибор, и уберите все предметы, которые могут быть захвачены и выброшены устройством.

- Не используйте устройство во время и сразу после дождя.
- Будьте предельно осторожны при работе или пересечении гравийных проездов, тротуаров или дорог и будьте бдительны в отношении скрытых опасностей или дорожного движения.
- При замене/подъеме/опорожнении травосборника убедитесь, что он стоит надежно.
- Всегда работайте с машиной поперек склона. Макс. угол при наклоне 30°. Будьте особенно осторожны при смене направления на склоне, повороте прибора или подтягивании его к себе.
- Не используйте газонокосилку без обуви либо в открытой обуви.
- Не вносите какие-либо изменения в конструкцию газонокосилки, так как это может явиться причиной несчастного случая или повреждения устройства.
- Во время работы всегда пользуйтесь защитными очками. Длинные волосы необходимо убрать под головной убор. Необходимо надевать одежду, закрывающую все тело, и не носить украшения, которые могут попасть в движущиеся части косилки.
- Не используйте никаких иных режущих приспособлений с данной газонокосилкой, кроме тех, которые рекомендованы производителем, потому что это может вызвать серьезные травмы, либо повредить механизм.
- Защищайте машину от воздействия погодных условий (сырости, мороза).
- Проверьте газонокосилку на отсутствие незакрепленных частей (гаек, болтов, винтов и т.п.).
- Работайте газонокосилкой только при дневном свете или хорошем искусственном освещении.
- Во время работы всегда сохраняйте устойчивое положение тела.
- Сохраняйте рукоятки газонокосилки во время работы сухими и чистыми.
- После окончания работы очищайте газонокосилку от остатков травы.
- Регулярно проводите осмотр и обслуживание газонокосилки.

ПРЕДУПРЕЖДЕНИЕ! Избегайте попадания ног или рук между движущимися лезвиями и неподвижными частями машины.

- Никогда не переносите машину за цилиндр ножа.

- Проверьте местность, на которой используется машина и удалите камни, палки, провода и другие посторонние предметы, которые могут быть подняты и выброшены наружу.

- Убедитесь, что машина находится в безопасном рабочем состоянии. Замените изношенные или поврежденные детали.

Сборка и подготовка к эксплуатации

Сборка

1. Прикрутите верхнюю часть рукояти (8) к двум удлинителям рукояти (9). Для этого используйте два винта М6х25 (15) и две шестигранные гайки М6 (16).
2. Соедините между собой нижнюю часть рукояти А (10), нижнюю часть рукояти В (11) и два удлинителя рукояти (9). Используйте четыре винта М6х30 (14), два винта М6х25 (15) и шестигранные гайки М6 (16).
3. Сначала прикрепите одну нижнюю часть рукояти (10 или 11) к косилке, затем слегка сдвиньте рукоять и прикрепите другую сторону.

Сборка травосборника

1. Наденьте травосборник (13) на каркас (12).

2. Защелкните боковые фиксирующие выступы травосборника (13) на каркасе (12).
3. Защелкните нижний фиксирующий выступ травосборника (13) на каркасе (12).

Установка травосборника

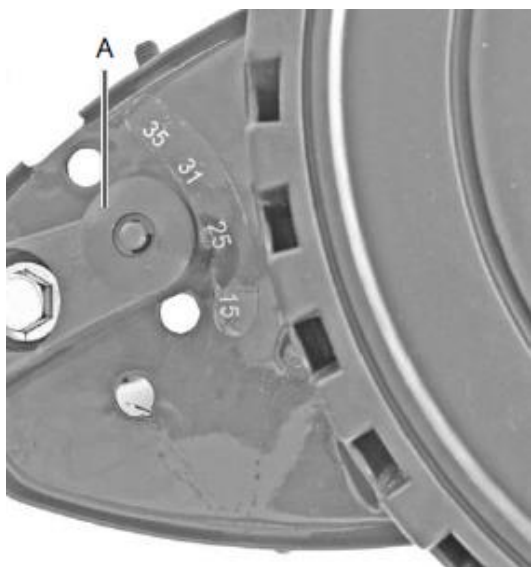
Установите собранный травосборник (13) на корпус газонокосилки. Травосборник также должен быть закреплен на рукояти с помощью ремня-фиксатора, входящего в комплект.

Эксплуатация

Перед первым использованием внимательно прочтите инструкцию по эксплуатации, чтобы избежать неправильного обращения. Храните инструкцию в надежном месте и передавайте их любому последующему пользователю, чтобы информация была всегда доступна.

Газонокосилка оснащена барабанным цилиндром с пятью дугообразными лезвиями. Высота скашивания регулируется, а колеса вращаются плавно, приводя в движение барабанный цилиндр с лезвиями. Прочтите разделы ниже, чтобы узнать больше о функциях каждого элемента управления.

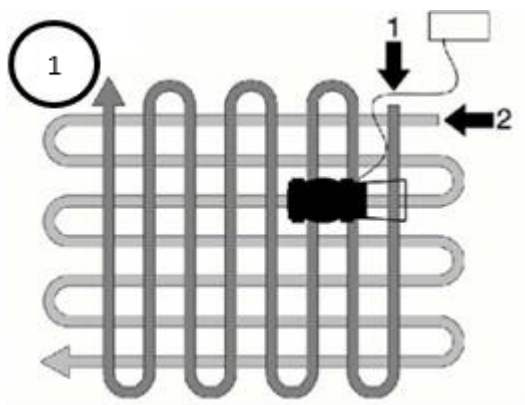
Регулировка высоты скашивания:



Можно установить четыре различных высоты среза в диапазоне от 15 до 35 мм. Для этого вытяните подпружиненные болты (A) с обеих сторон, а затем вставьте их в необходимые отверстия.

ВНИМАНИЕ! Установите высоту среза не ниже уровня, при котором цилиндр ножа не касается земли, даже если она неровная.

- Косите только острыми, хорошо заточенными ножами, чтобы избежать пожелтения газона.
 - Не срезайте траву более чем на половину ее высоты за один проход. При высокой траве целесообразно косить несколькими проходами с различными высотами скашивания.
 - Держите газонокосилку в чистоте и регулярно очищайте ее (особенно снизу) от растительных остатков.
- Своевременно очищайте травосборник.
 - При кошении двигайтесь согласно схеме на рис. 1. Состояние газона будет улучшаться, если его регулярно скашивать до одинаковой высоты, двигаясь в различных направлениях.



Регулировка положения лезвий:

Лезвия на барабанном цилиндре требуют регулировки, если трава больше не скашивается равномерно и чисто. Поворачивайте гайки на регуляторе положения лезвий (17) слева и справа небольшими шагами по часовой стрелке, пока лезвия не будут легко шлифоваться по нижнему металлическому стержню (18), как ножницы.

ОСТОРОЖНО! Используйте плотные перчатки при любой работе с лезвиями во избежание порезов и травм.

Лезвия ножевого цилиндра не подлежат повторной заточке. Поэтому при необходимости ножевой цилиндр следует заменять в комплекте. Замена ножевого цилиндра производится только в уполномоченных сервисных центрах.

Техническое обслуживание и хранение

Обслуживание инструмента должно быть выполнено только квалифицированным персоналом уполномоченных сервисных центров.

Обслуживание, выполненное неквалифицированным персоналом, может стать причиной поломки инструмента и травм. При обслуживании электроинструмента, используйте только рекомендованные сменные расходные части, насадки, аксессуары. Использование не рекомендованных расходных частей, насадок и аксессуаров может привести к поломке электроинструмента или травмам.

При отказе оборудования, и отсутствии информации в инструкции по эксплуатации по устранению неполадки необходимо обратиться в сервисную службу. Замена изношенных частей должна производиться квалифицированными специалистами сервисной службы.

Очистка

- Всегда держите машину в чистоте. Для очистки используйте щетку или ткань, но не чистящие средства или растворители.
- После кошения удалите остатки растений, прилипшие к колесам и области ножей.
- Протрите лезвия промасленной тряпкой или распылите на них спрей для ухода за металлом.

ВНИМАНИЕ! Не мойте газонокосилку водой, это может привести к выходу из строя отдельных элементов устройства.

Хранение

- Для любого длительного хранения изделие необходимо тщательно очистить и хранить таким образом, чтобы к нему не могли получить доступ посторонние лица.
- Опорожните травосборник.
- Храните изделие в сухом месте.

Утилизация и защита окружающей среды

Инструмент и его упаковка подлежат вторичной переработке (рециклированию). Следует беречь от загрязнений окружающую среду. Поддерживайте чистоту при использовании инструмента. Упаковку и упаковочные материалы инструмента следует сдавать

для переработки. Данный инструмент изготовлен из безопасных для окружающей среды и здоровья человека материалов и веществ. Тем не менее, для предотвращения негативного воздействия на окружающую среду, при прекращении использования инструмента (по истечении срока службы) и непригодности к дальнейшей эксплуатации, это изделие подлежит сдаче в приемные пункты по переработке металлолома и пластмасс. Утилизация инструмента и комплектующих узлов заключается в полной разборке и последующей сортировке по видам материалов и веществ, для последующей переплавки или использования при вторичной переработке. Упаковку инструмента следует утилизировать без нанесения экологического ущерба окружающей среде в соответствии с действующими нормами и правилами.

Гарантийные обязательства

Для инструмента **ALTTENA** предусмотрена гарантия в соответствии с законами и специфическими особенностями каждой страны. Если законодательством не установлены сроки гарантийного обслуживания, их устанавливает торговое представительство, которое занимается реализацией нашей продукции.

Началом гарантийного срока является дата продажи инструмента, а подтверждением – правильно заполненный гарантийный талон, наличие товарного чека или документа, заменяющего его.

Для осуществления гарантийного обслуживания вам необходимо обратиться в ближайший сервисный центр, осуществляющий ремонт нашего инструмента. Список сервисных центров приведен в конце данной инструкции.

При сдаче инструмента в сервисный центр нужно представить его в чистом виде с указанием дефекта, в оригинальной упаковке, с инструкцией по эксплуатации и заполненным гарантийным талоном, а также товарным чеком или документом, заменяющим его.

Дефекты сборки изделия, допущенные по вине изготовителя, устраняются бесплатно после проведения сервисным центром диагностики изделия.

Если неисправность произошла по вине пользователя, стоимость услуг по ремонту переносит на себя пользователь.

Сроки выполнения работ зависят от сложности устранения причины дефекта и устанавливаются сервисным центром, который принял инструмент в ремонт.

Гарантийное обслуживание не производится в следующих случаях:

- Использования инструмента в целях, не предусмотренных инструкцией по эксплуатации;
- Отсутствия:

— Правильно заполненного гарантийного талона, товарного чека, подтверждающего дату покупки и срок гарантии, или другого документа, заменяющего его;

— Инструкции по эксплуатации, наклейки на инструменте с серийным номером завода-изготовителя;

- Естественного износа механизмов и узлов, имеющих ограниченный период работоспособности;
- Профилактики и замены быстроизнашиваемых деталей;
- Перегрузки или интенсивного использования, следствием которых являются:

— одновременный выход из строя одного или более функционально связанных деталей и узлов;

— сгорание, обугливание, оплавление под воздействием высокой внутренней температуры деталей (нагревательные элементы, кнопки, провода, корпуса);

- механических повреждений, наличия внутри инородных предметов;
- вскрытия, а также ремонта, который был произведен не специалистами сервисных центров, ремонтирующих инструмент **ALTTENA**.

Взаимоотношения между потребителем и изготовителем при выявленных неисправностях изделия осуществляются в соответствии с законом «О защите прав потребителей».

ALTTENA ИНСТРУКЦИЯ ПО ЭКСПЛУАТАЦИИ МЕХАНИЧЕСКАЯ ГАЗОНОКОСИЛКА

Гарантия не распространяется на расходные материалы и принадлежности, которые частично входят в комплект поставки.

В случае использования инструмента в производственных целях сроки гарантийного обслуживания могут быть сокращены.

Гарантийный срок – 2 года.

Производитель: ECO GROUP HONG KONG LIMITED, Unit 617, 6/F, 131-132 Connaught Road West, Solo Workshops, Hong Kong на заводе-производителе в Китае для компании Wortex (Германия).

Импортер в Республику Беларусь: ООО «ТД Комплект», Республика Беларусь, 220103, г. Минск, ул. Кнорина 50, к. 302А, Тел.: +375 17 290 90 90. Сайт: tools.by.

Импортер в Российскую Федерацию: ООО «САДОВАЯ ТЕХНИКА И ИНСТРУМЕНТЫ», 105082, г. Москва, ул. Большая Почтовая, дом 40, строение 1, этаж 3, комната 7А. Сайт: stiooo.ru.

Импортер в Республику Казахстан: Товарищество с ограниченной ответственностью "ECO Group Kazakhstan (ЭКО Групп Казахстан)", Казахстан, город Алматы, Алмалинский район, улица Байзакова, здание 222. Сайт: ecogr.kz.

ОБЯЗАТЕЛЬНОЙ СЕРТИФИКАЦИИ НЕ ПОДЛЕЖИТ

Дата производства (месяц и год) указана на этикетке на корпусе изделия.

С условиями гарантийного обслуживания ознакомлен(а).

При покупке изделие было проверено.

Претензий к упаковке, комплектации и внешнему виду не имею.

Подпись покупателя _____

Гарантийные талоны

ДЕЙСТВИТЕЛЕН ПРИ ЗАПОЛНЕНИИ

ТАЛОН №1

на гарантийный ремонт

(модель: _____)

Серийный номер: _____

Заполняет торговая организация:

Продан: _____

(наименование и адрес предприятия)

Дата продажи: _____

Продавец: _____

(подпись)

(ФИО)

Место для печати

ДЕЙСТВИТЕЛЕН ПРИ ЗАПОЛНЕНИИ

ТАЛОН №2

на гарантийный ремонт

(модель: _____)

Серийный номер: _____

Заполняет торговая организация:

Продан: _____

(наименование и адрес предприятия)

Дата продажи: _____

Продавец: _____

(подпись)

(ФИО)

Место для печати

Заполняет ремонтное предприятие:

(наименование и адрес предприятия)

Исполнитель: _____ (_____)
(подпись) (ФИО)

Владелец: _____

_____ (_____)

(подпись владельца)

(ФИО)

Утверждаю: _____
(подпись)

Дата ремонта:

(должность)

Место для печати

(ФИО руководителя ремонтного предприятия)

Заполняет ремонтное предприятие:

(наименование и адрес предприятия)

Исполнитель: _____ (_____)
(подпись) (ФИО)

Владелец: _____

_____ (_____)

(подпись владельца)

(ФИО)

Утверждаю: _____
(подпись)

Дата ремонта:

(должность)

Место для печати

(ФИО руководителя ремонтного предприятия)



Сервисные центры

Полный актуальный список сервисных центров смотрите на сайте

Республика Беларусь



remont.tools.by/address

Российская Федерация



remont.tools.by/services/ru

другие страны



remont.tools.by/services/other

Сервисные центры в Республике Беларусь. Горячая телефонная линия импортера: +375 (44) 554-05-12, +375 (29) 532-26-62.

Минск, ул. Машиностроителей, 29А, +375 (17) 33-66-556, +375 (29) 325-85-38 (+Viber). Режим работы для физических лиц: пн-пт 9:00-19:00. ООО "Ремонтинструмента" **Брест**, ул. Краснознаменная, 8, +375 (29) 168-20-72, +375 (29) 820-07-06. ООО "Ремонт инструмента" **Витебск**, ул. Двинская, 31, +375(212)65-73-24, +375 (29) 168-40-14. **Гомель**, ул. Карбышева, 9, +375 (44) 492-51-63, +375(25)743-35-19. ООО "Ремонт инструмента" **Гродно**, ул. Гаспадарчая, 23а, +375 (152) 43-63-68, +375 (29) 169-94-02. ООО "Ремонт инструмента" **Могилев**, ул. Вишневецкого, 8А, к. 1-3, +375 (222) 709-877, +375 (29) 170-33-94. ООО "Ремонт инструмента"

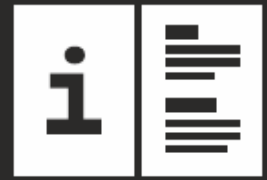
Адреса сервисных центров в Российской Федерации. Горячая телефонная линия импортера: +7 (495) 748-50-80. WhatsApp, Telegram, Viber: +375 (44) 554-05-12.

Астрахань, ул. 5-я Литейная, д.30, 8 (989) 791-00-11. ИП Киревнина Е.В. **Барнаул**, ул. 1-я Западная, 50, +7 (962) 814-60-44. ООО ЮМА. **Белгород**, ул. Есенина, 8, 8 (980) 384-53-23, ООО «Техно». **Белгород**, ул. Студенческая, 28, офис 29, 8 (4722) 41-73-75. ООО «Спектр-сервис». **Бор**, пер. Полевой, 2, оф.13, +7 (908) 161-99-51, ИП Заболотный С.В. **Боровичи**, ул. Ленинградская, 27, +7 (921) 020-17-17, ИП Чернышенко Р.А. **Боровичи**, ул. Ленинградская, 40, 8 (81664) 4-48-27.ИП Кулычев В.Б. **Брянск**, ул. Флотская, 99А, 8 (919) 190-94-67, ИП Тимошкин С.Н. **Великий Новгород**, ул. Большая Санкт-Петербургская, 39, стр.11. 8 (8162) 332-043. ООО «РемСервис». **Великий Новгород**, ул. Большая Санкт-Петербургская, 9, стр.11, +7 (8162) 50-00-38, +7 (8162) 60-10-61,

ООО «Аква драйв». **Владимир**, ул. Куйбышева, 26, 8 (930) 745-54-65. ИП Позволев И.К. **Волгоград**, ул. Борьбы, 5, +7 (906) 169-80-36. ИП Синицкий В. В. **Волгоград**, ул. Электроресовская, 55, +7 (8442) 46-10-07, ООО «Торгово-сервисный центр "Нижняя Волга-ППК"» **Вологда**, ул. Ярославская, 30, 8 (8172) 71-64-53. СЦ «Бываловский». **Воронеж**, ул. Беговая, 205, оф. 209, 8 (473) 333-0-331. ИП Русин А.А. **Грозный**, ул. Старосунженская, 20, +7 (928) 478-88-40, ИП Садулаев М.С. **Димитровград**, ул. Гоголя, д. 28, 8-84235-72698. ИП Шубин В.Н. **Елец**, Московское шоссе 18к, +7 (906) 594-81-45. Сервисный центр "Партнер". **Ессентуки**, ул. Боргустанское шоссе, 19, 8 (909) 750-32-48, 8 (938) 300-98-97, ИП Астахов А.Е. **Иваново**, ул. Станко, 1, 8 (4932) 45-21-08, 45-21-09. Сервисный центр «ЗУБИЛО Центр». **Иваново**, ул. Станкостроителей, 1Г, 8 (4932) 59-22-44 ИП Стецкий Д.Л. **Казань**, ул. Техническая, 27, 8 (960) 04-888-35; 8(843) 25-888-35; 8-9-656-097-097, Р-Сервис. **Казань**, ул. Ярмашева, 51, 8 (987) 296-84-84. ООО «Стэки». **Калуга**, ул. Дзержинского, 58, 2, 8 (4842) 57-58-46; 8(4842) 79-50-60. ООО «ЗВОХ». **Кириши**, пр. Победы, 20, стр. 1., +7-911-127-16-31, ООО «Техно-Сервис». **Киров**, д. Шубино, ул. Тихая, 6, +7 (912) 369-83-54, ИП Мошонкин А.С. **Кострома**, ул. Магистральная, 37, 8 (4942) 53-12-03. ИП Проворов О.В. **Кострома**, ул. Смирнова Юрия, 28 А,

корпус 3, +7 (903) 895-03-73, +7 (4942) 30-21-09, ИП Ржаницын И.А. **Краснодар**, ул. Российская, 388 офис 5, 8 (918) 188-52-68. ИП Чепиков А.И. **Краснодар**, ул. Уральская, 134Б, 8 (918) 368-11-90, ИП Зайцев А.С. **Красноярск**, ул. Академика Вавилова, д.1, стр. 50, склад 10, +7 (391) 2-728-768, +7 (923) 294-95-87. ИП Артюшенко Е.И. **Кузнецк**, ул. Калинина, 214 маг. «Спецтехника», +7 (937) 424-04-17, ИП Кисурин А.Д. **Курган**, ул. Коли Мяготина, 155-13, +7 (3522) 46-55-33, ИП Кокорин И.С. **Курск**, ул. Александра Невского, 13-В, корп. 2, 8 (4712) 44-60-44. ООО «Дядько». **Липецк**, ул. Мичурина, 46, 8(474) 40-10-72; 8 (952) 598-08-24. ИП Соболев Г.Ю. **Липецк**, ул. Студеновская, 126, +7 (4742) 56-92-00. Сервисный центр «Арсенал». **Лиски**, ул. Коммунистическая, 5, +7 (952) 753-27-35, ИП Мсхаки Махмоуд.

Лиски, ул. Коммунистическая, 54, +7 (47391) 4-29-79, ИП Ирхина Л.В. **Москва**, ул. Касимовская вл26, эт. 7 пом. 411, 8 (495) 150-57-49 (доб. 666), 8 (926) 769-30-11, ООО «Олливер». Московская обл., Можайский г.о, д. Язево, 64, 8 (916) 345-46-34. ИП Беркут С.В. **Нижневартовск**, ул. Северная, 39, стр. 8, +7 (3466) 56-57-56, ООО «СВ-АС». **Новосибирск**, ул. Электрозаводская, 2/2, оф. 20, 8 (913) 928-78-86. ИП Картышев А.А. **Новосибирск**, ул. Волочаевская, 64 к1, (383) 325-11-49. ИП Ванеева Г.М. **Окуловка**, ул. М. Маклая, 41, +7 (81657) 2-13-61, ИП Карышев А.Е. **Омск**, ул. Заводская, д. 1, 8 (983) 563-33-23, 8 (983) 563-33-83. ООО «СЕРВИС-ПРЕМИУМ». **Оренбург**, ул. 16 линия, 2а, +7 (3532) 45-80-55, ИП Гамов Д.А. **Оренбург**, пр-т. Дзержинского, 2а, 8 (3532) 56-11-44. ООО «Технодром». **Орехово-Зуево**, ул. Ленина, 111, +7 (926) 828-58-16. ИП Потапкин И.В. **Орёл**, ул. Городская, 98-б, +7(4862)71-48-80, 8(4862)71-48-81. ИП Рыбаков И.А. **Пенза**, ул. Перспективная, 1, +7 (8412) 205-540. ИП Загоруйко Е.В. **Петрозаводск**, ул. Попова, 7, 8 (8142) 59-22-02. ИП Федотов Н.Г. **Ростов-на-Дону**, пер. Крепостной 181/3, (863) 266-61-01, 266-61-05, 288-95-97, ИП Писарев С.А. **Рыбинск**, ул. Плеханова, 17, +7 (930) 118-73-01, ИП Тихомирова С.А. **Самара**, ул. Гастелло, 35а, 8 (846) 206-04-64. ООО «ВСС». **Самара**, Совхозный проезд, д. 28, 1 этаж, комната № 10, 8 (846) 214-01-76. ООО «Салмет». **Самара**, ул. Товарная, 70, 8 (846) 931-24-63. ООО «Самара Техсервис». **Санкт-Петербург**, ул. Чернышевского, 15, 8 (812) 572-30-20. ООО «ЭДС». **Саранск**, ул. Строительная, д. 11/1 оф. 101, 8 (927) 276-32-96. ООО «ПРОФИ М». **Саратов**, ул. Гвардейская, 2а, (8452) 53-13-61. ИП Наконечных М.В. **Симферополь**, ул. Аральская, 71/88, 8 (978) 704-69-72. ИП Меринда В.И. **Сочи**, ул.Луначарского 24, 8 (918) 408-94-88, ИП Егоров Д.А. **Старый Оскол**, пр-т Алексея Угарова, 9А, +7 (920) 555 34 89, ООО «Стимул». **Тольятти**, ул. Громова 33, 8 (917) 123-00-10, ЭКО-ТЕХНИКА. **Томск**, ул. Герцена, 76, 8 (382) 226-44-62, ИП Карпова Н.А. **Тула**, Одоевское шоссе, 78 оф. 1, 8 (4872) 39-23-96. ООО «Инструмент–Сервис». **Тула**, ул. Павшинский мост, 2, 8 (920) 274-71-77. ИП Романов Р.А. **Тюмень**, 2 км. Старотобольского тракта, 8, стр. 97, +7 (922) 260-02-70, +7 (932) 470-64-83, ИП Долматов Р.Ф. **Уфа**, пр-т Октября, д.23/5, +7 (987) 098 43 01, ООО «Согласие». **Уфа**, ул. Трамвайная, 15а, 8 (347) 298-5-222, УфаГаз. **Чебоксары**, Марпосадское шоссе, 9, 8 (8352) 38-02-22. ООО «Новый свет». **Череповец**, Гоголя, 54а, 8 (8202) 28-14-84. ИП Ермолаев Д.И. **Ярославль**, ул. Чкалова, 2, ТД «Эстет» 8 (4252) 79-58-01. ИП Клиническая Е.В.



**view all product
manuals at
mymanual.info**

